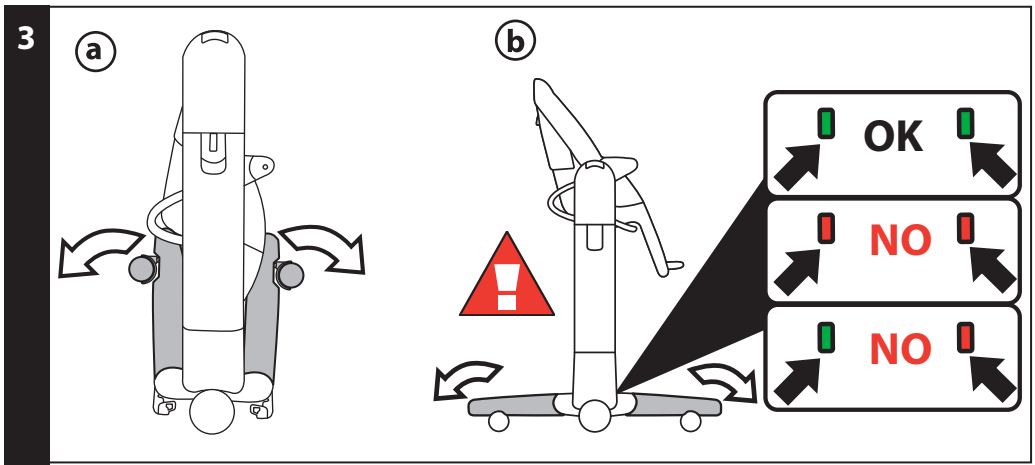
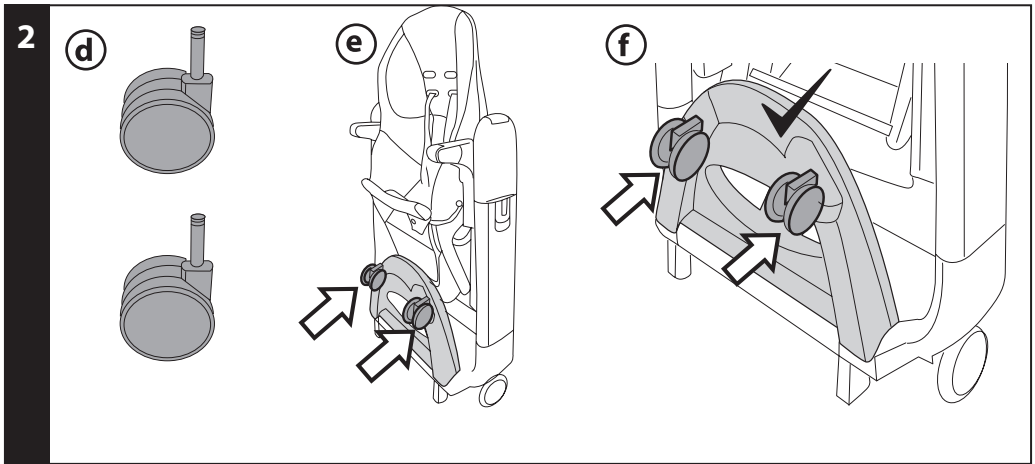
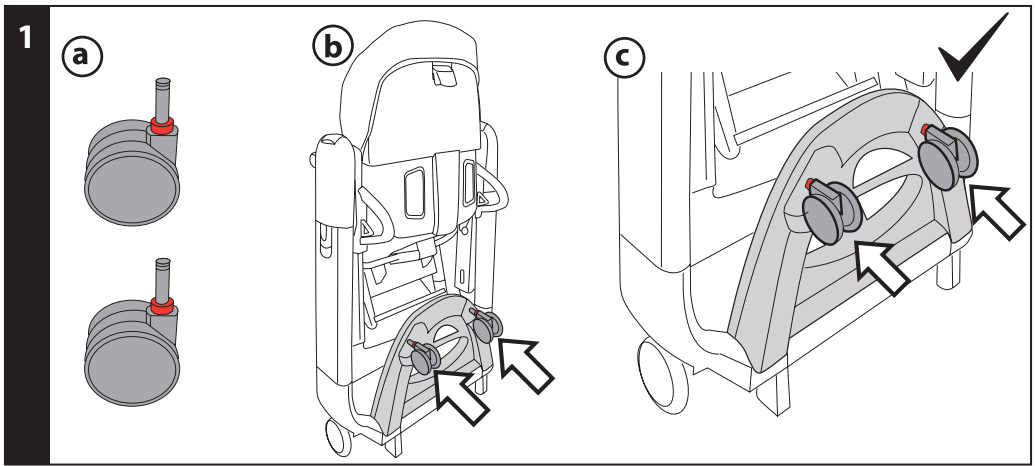


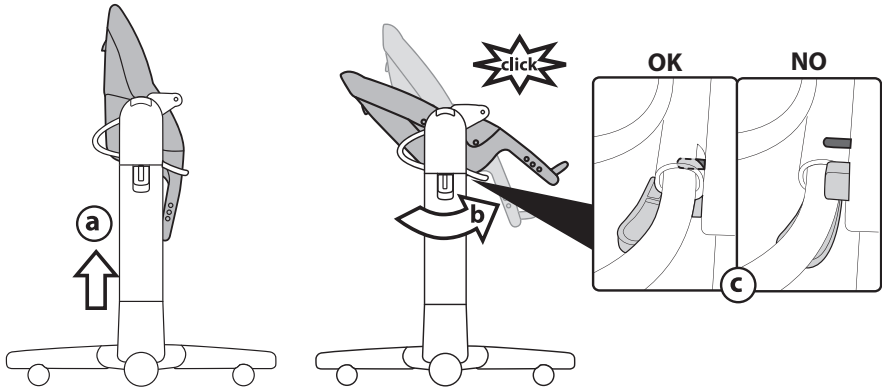
PegPerego

IT Istruzioni d'uso
EN Instructions for use
FR Notice d'emploi
DE Gebrauchsanleitung
ES Instrucciones de uso
PT Instruções de uso
NL Gebruiksaanwijzing
DK Brugsanvisning
FI Käyttöohjeet
CZ Návod na použití
SK Návod na použitie
HU Használati útmutató
SL Navodila za uporabo
RU Инструкции по пользованию
TR Kullanım kılavuzu
HR/SRB/MNE/BiH Upute za uporabu
PL Instrukcja obsługi
UA Інструкція з використання
EL Οδηγίες χρήσεως
AR: تعليمات الاستخدام
FA: دستورالعمل لهای استفاده
CN 使用说明
LV Lietošanas instrukcijas
RO Instrucțiuni de utilizare
BG Инструкции за употреба

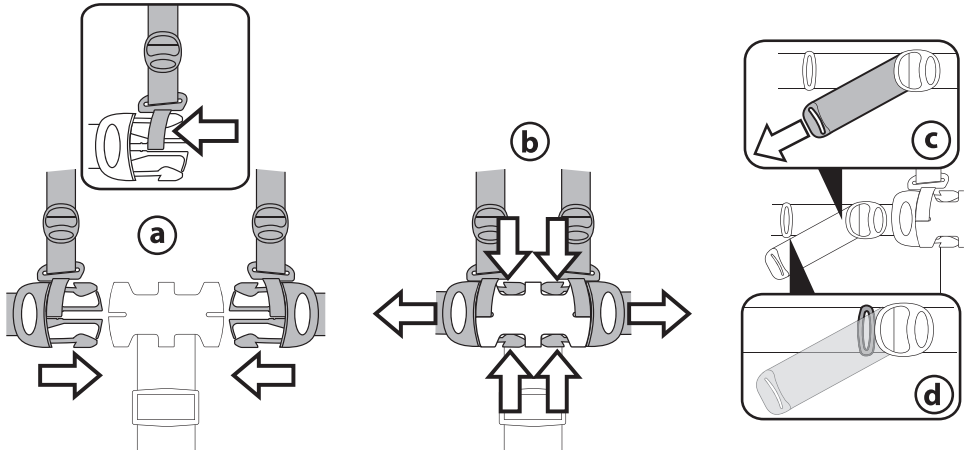
tatamia follow me



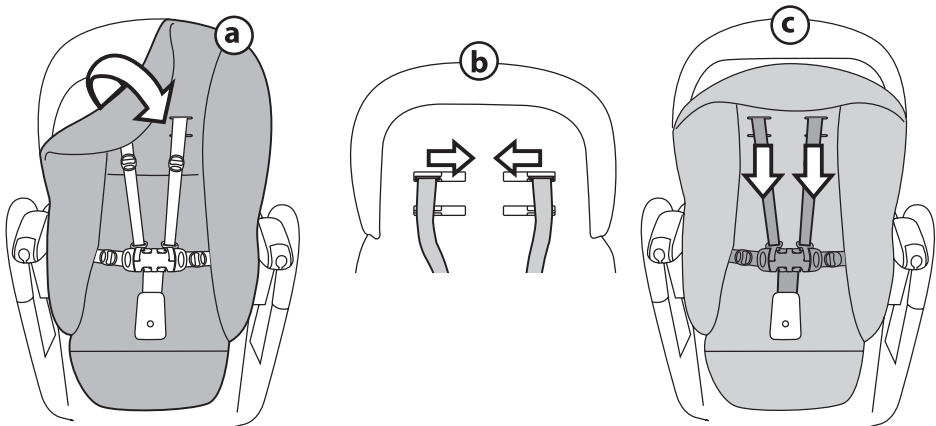
4



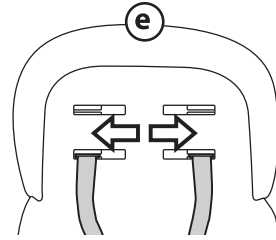
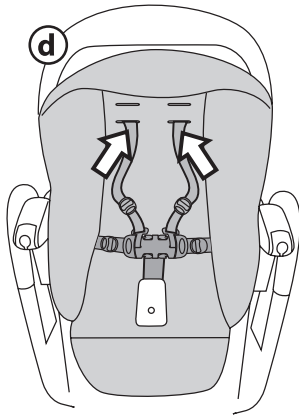
5



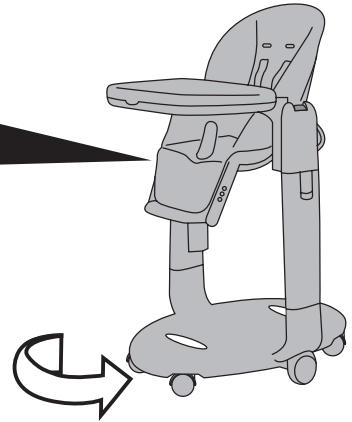
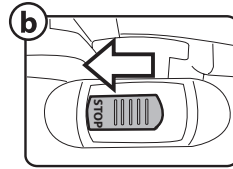
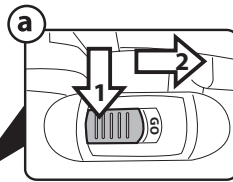
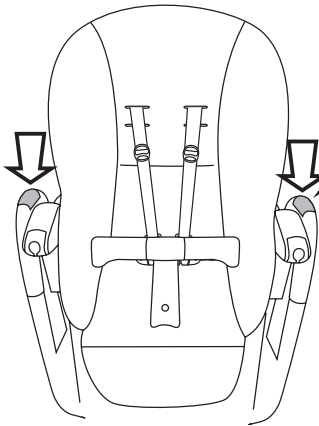
6



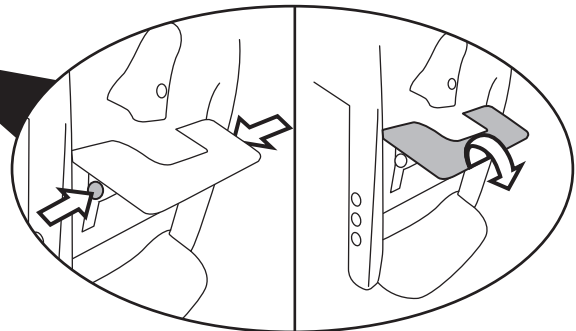
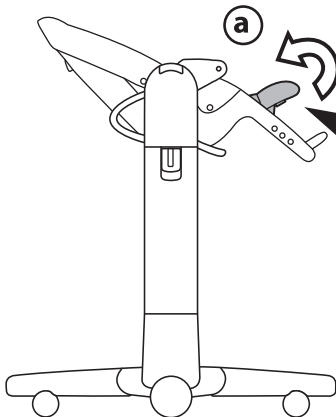
7



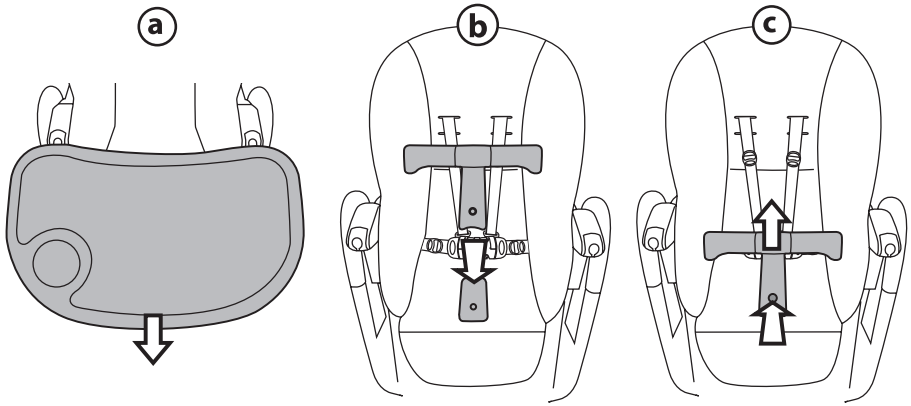
8



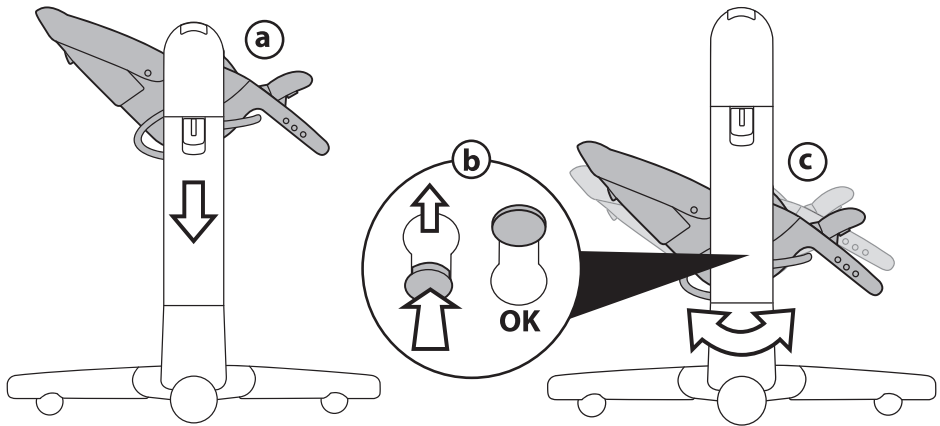
9



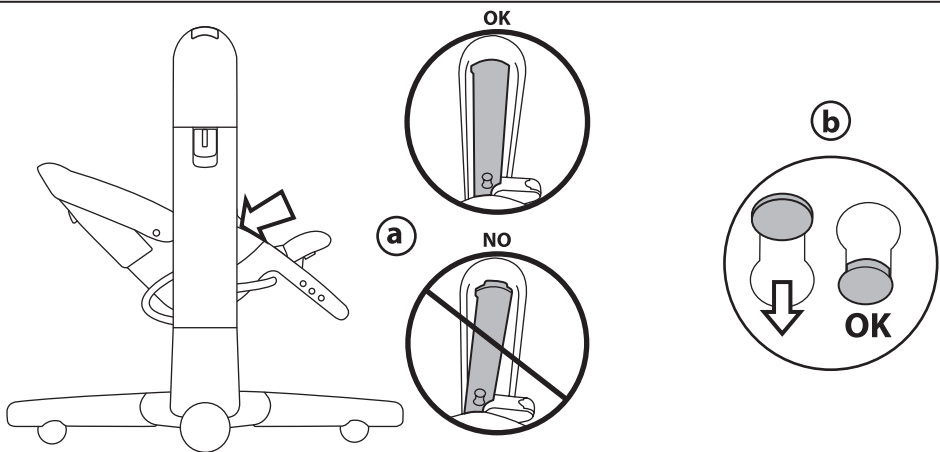
10



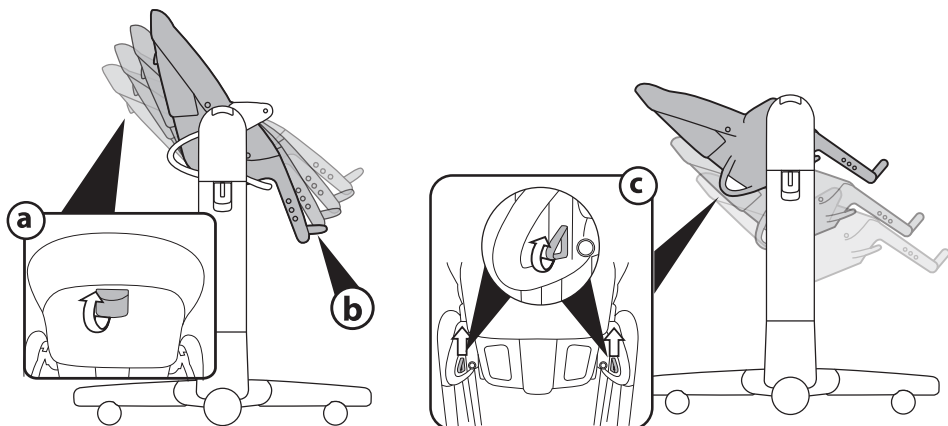
11



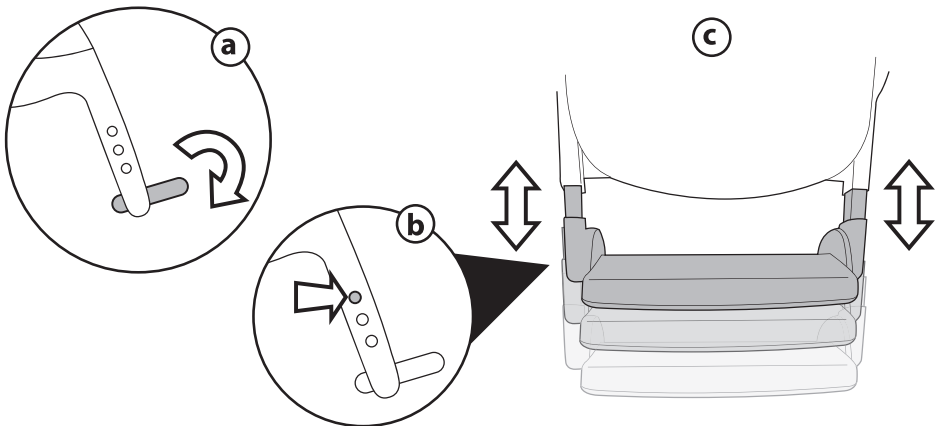
12



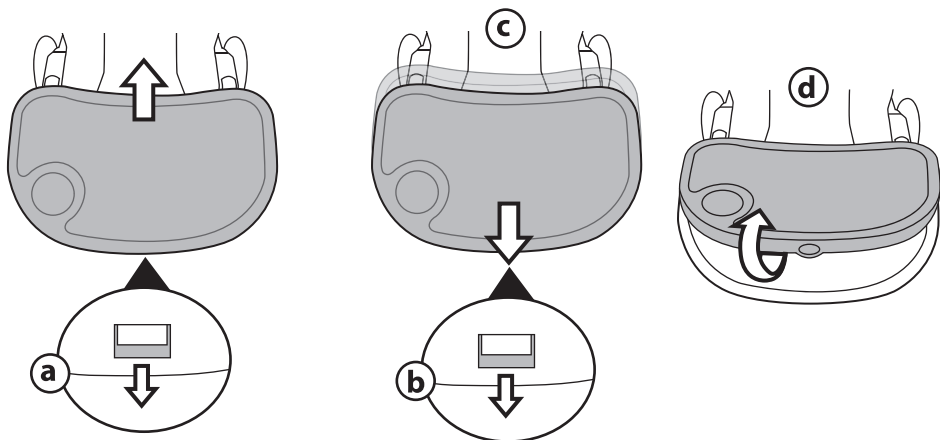
13



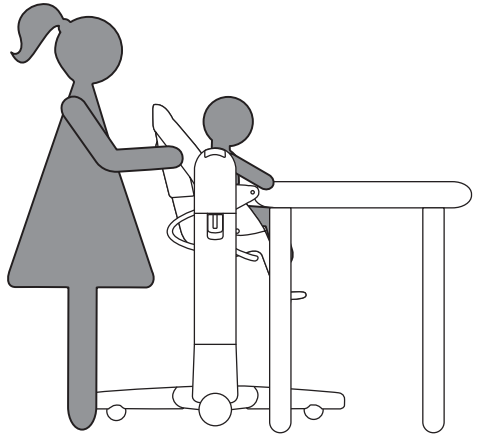
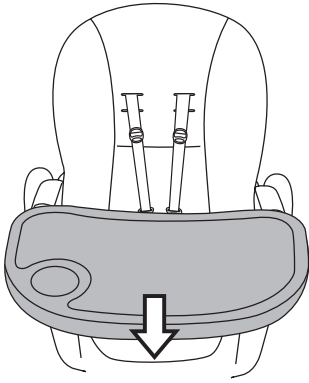
14



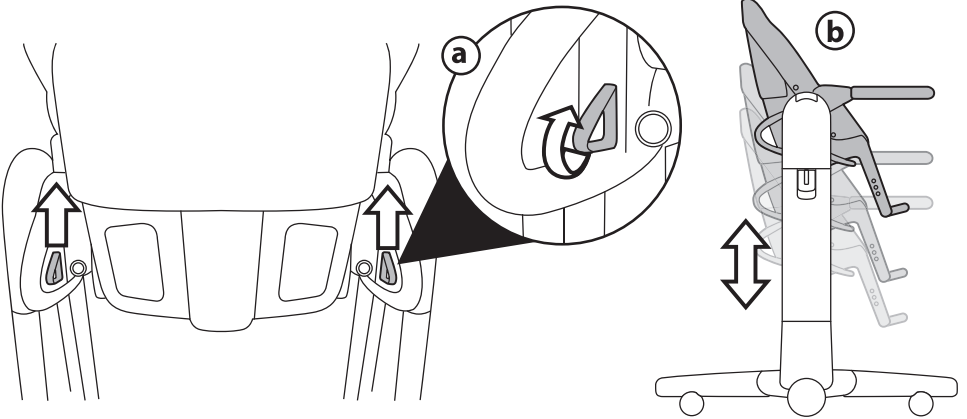
15



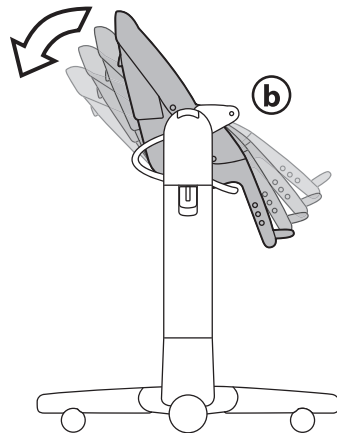
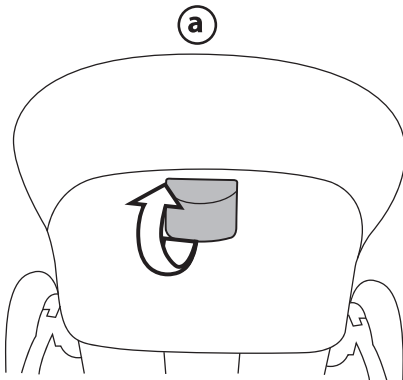
16



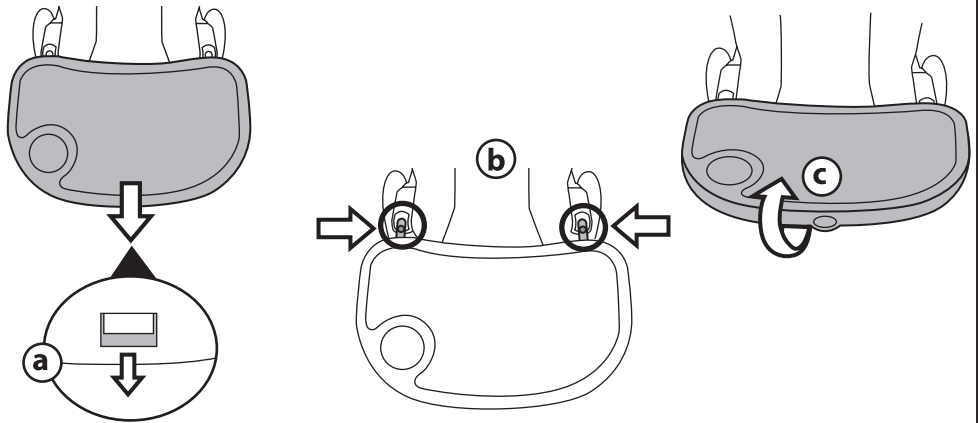
17



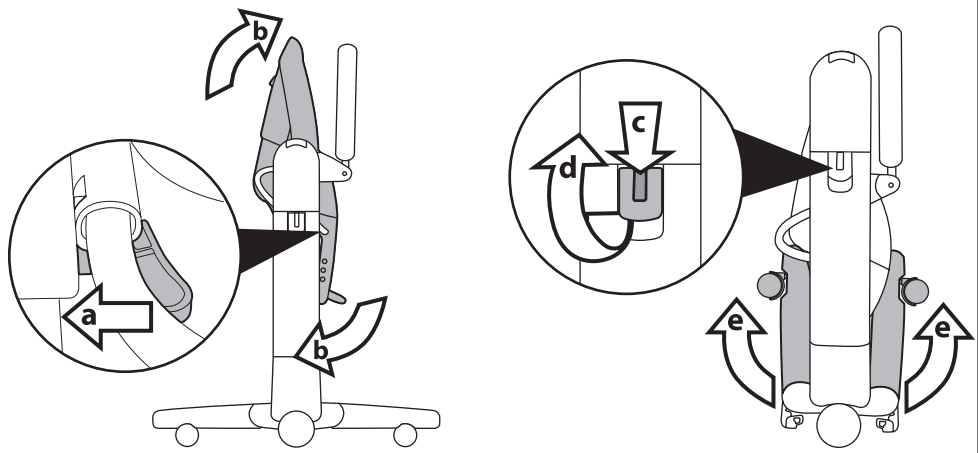
18



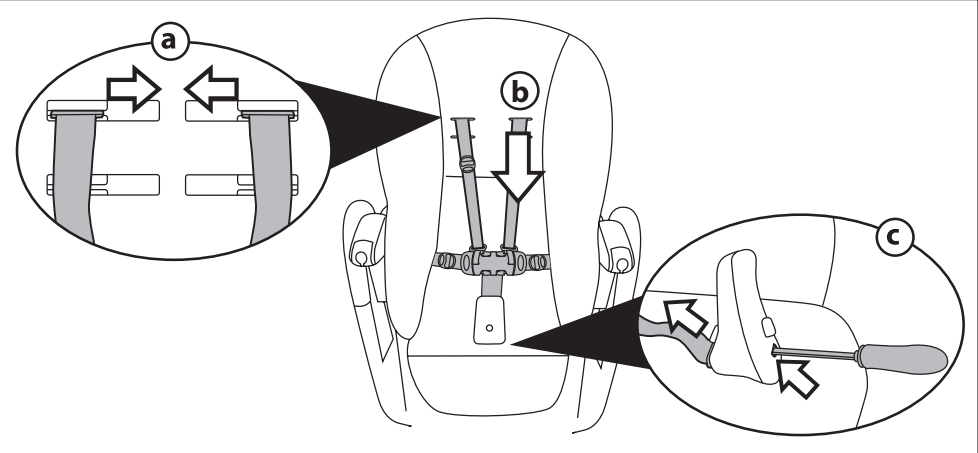
19



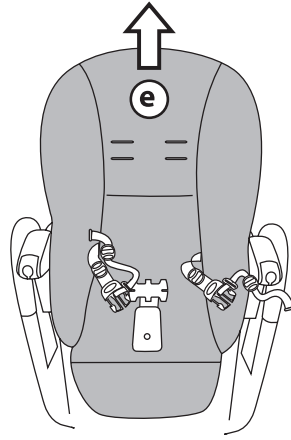
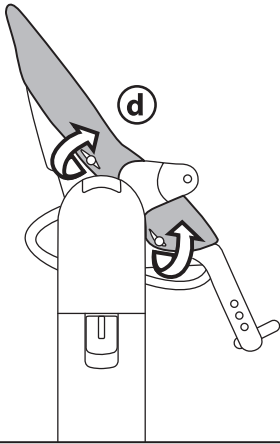
20



21

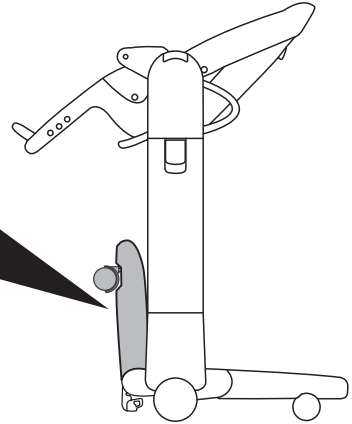


22



23

SERIAL NUMBER



IT_Italiano

Grazie per aver acquistato un prodotto PegPerego.

ATTENZIONE

IMPORTANTE: LEGGERE ATTENTAMENTE E CONSERVARE PER FUTURO RIFERIMENTO.

- Non lasciare mai il bambino incustodito.
- Utilizzare sempre il sistema di ritenuta.
- Pericolo di caduta : non lasciare che il bambino si arrampichi sul prodotto.
- Non utilizzare il prodotto a meno che tutti i componenti non siano correttamente agganciati e regolati.
- Le operazioni di montaggio e di regolazione del prodotto devono essere effettuate da un adulto; non utilizzare il prodotto se il montaggio non e' correttamente completato e se il prodotto presenta rotture o pezzi mancanti.
- Prevenite la caduta del bambino o il suo scivolamento; utilizzate sempre le cinture di sicurezza a cinque punti; utilizzate le cinture sia in posizione reclinata che in posizione eretta.
- Non introdurre le dita nei meccanismi e prestare attenzione alla posizione degli arti del bambino durante le operazioni di regolazione.
- Utilizzare unicamente le parti di ricambio fornite o consigliate dal produttore/ distributore.
- Le operazioni di assemblaggio, preparazione dell'articolo, di pulizia e manutenzione devono essere effettuate solo da adulti.
- Non lasciare il seggiolone esposto al sole per un periodo prolungato di tempo. Attendere che si raffreddi prima di collocarvi il bambino.
- Assicurarsi che ogni cintura sia correttamente regolata.
- Non utilizzare accessori e parti di ricambio non approvati dal costruttore.
- **ATTENZIONE:** Non lasciare che il bambino giochi con questo prodotto. Questo articolo non è un gioco.

SDRAIETTA

- Non utilizzare il prodotto come sdraietta

quando il bambino e' in grado di stare seduto da solo.

- Questa sdraietta non e' progettata per un prolungato periodo di sonno.
- E' pericoloso utilizzare la sdraietta su una superficie elevata.
- Questo prodotto utilizzato come sdraietta è progettato per essere utilizzato dalla nascita fino a 9 kg.
- Non lasciare mai che il bambino dorma in questo prodotto. Questo prodotto non sostituisce un lettino o una culla.
- Se il bambino dovesse addormentarsi, allora va sistemato in un lettino o culla adatta.
- Pericolo di strangolamento: non lasciare mai il bambino nella sdraietta quando le cinture sono allentate o sganciate.
- **ATTENZIONE!** Azionare sempre il freno quando si e fermi.

DONDOLO

- Questo prodotto utilizzato come dondolo è progettato per essere utilizzato dalla nascita fino a 6 mesi e fino a 9 kg.
- Prestare attenzione alle attività di altri bambini nelle vicinanze del prodotto.
- Per utilizzare il prodotto come dondolo, assicurarsi che il seggiolino sia sempre posizionato nella posizione più bassa, con lo schienale tutto reclinato.
- Utilizzare sempre il frontalino di protezione, il frontalino non sostituisce le cinture di sicurezza.
- Questo prodotto è destinato solo ad un uso domestico interno.
- **ATTENZIONE!** Azionare sempre il freno quando si e fermi.

SEGGIOLONE

- Prestare attenzione al rischio generato da fiamme libere e altre fonti di forte calore nelle vicinanze del prodotto.
- Prestare attenzione al rischio di ribaltamento del prodotto nel caso in cui il bambino si spinga con i piedi contro il tavolo o qualsiasi altra struttura.
- Questo prodotto è utilizzabile per bambini che sono in grado di stare seduti da soli fino a 3 anni di età o peso massimo di 15 Kg .
- Non usare il prodotto come seggiolone finchè il bambino non è in grado di restare seduto da solo.
- Il vassoio e i suoi accessori non sono progettati per reggere il peso del bambino; il vassoio non è disegnato per mantenere il bambino nella seduta e non sostituisce il cinturino di sicurezza.
- Assicurarsi che il prodotto sia su una superficie orizzontale.
- Posizionare il prodotto in modo da tenere

il bambino lontano da pericoli come cavi elettrici, sorgenti di calore o fiamme.

– Non utilizzare il prodotto in vicinanza di scale o gradini.

– Questo seggiolone è progettato per essere utilizzato a tavola, senza vassoio, da 12 mesi fino a 15 kg.

– ATTENZIONE! Azionare sempre il freno quando si è fermi.

– ATTENZIONE! Per evitare lesioni o ferimenti assicurarsi che il vostro bambino sia a debita distanza durante le operazioni di apertura e chiusura del prodotto.

Un unico prodotto che segue la crescita del tuo bambino:

- Da 0 a 6 mesi una comoda sdraietta dondolo;
- Da 6 mesi seggiolone per la pappa, per il gioco e il relax;
- Da 12 mesi in poi seggiolone senza vassoio per stare a tavola con i grandi.

Le immagini riferite ai dettagli tessili potrebbero differire dalla collezione acquistata. Per maggiori informazioni consultare il nostro sito internet: www.pegperego.com

ISTRUZIONI D'USO

1 **MONTAGGIO RUOTE:** prima di aprire il seggiolone, montare le ruote correttamente con attenzione.

MONTAGGIO RUOTE POSTERIORI:

Le due ruote posteriori con collare di colore rosso (fig. a), vanno agganciate sulla base posteriore del prodotto avendo come riferimento lo schienale del seggiolone (fig. b).

Inserirle mandando il collare rosso in battuta contro la base (fig. c).

2 **MONTAGGIO RUOTE ANTERIORI:**

Le due ruote anteriori senza collare rosso (fig. d), vanno agganciate sulla base anteriore del prodotto avendo come riferimento la pedanetta poggia piedi (fig. e). Inserirle in battuta contro la base (fig. f).

3 **APERTURA:** Aprire il seggiolone abbassando le due basi di sostegno una alla volta; durante l'apertura inclinare leggermente il seggiolone dalla parte opposta alla base che si sta aprendo (fig. a) e verificare la corretta apertura contrassegnata dal rettangolino verde (fig. b).

ATTENZIONE: se il rettangolino è rosso la base non è aperta correttamente.

4 Prima di utilizzare il seggiolone, alzare il seggiolino (fig. a), reclinare totalmente lo schienale fino al click (b) e assicurarsi che il perno sia correttamente agganciato (fig. c).

5 **CINTURA DI SICUREZZA 5 PUNTI:** per agganciare, inserire le due fibbie del cinturino girovita (con bretelle agganciate) nel cinturino spartigambe fino al click (fig. a). Per sganciare, premere ai lati della fibbia e contemporaneamente tirare verso l'esterno il cinturino girovita (fig. b). Per stringere il cinturino girovita tirare, da entrambi i lati, nel senso della freccia (fig. c), per allentarlo agire in senso contrario. Il cinturino girovita può essere stretto fino al fermo di sicurezza (fig. d).

6 Le bretelle del cinturino possono essere regolate in altezza in due posizioni; sfilare parzialmente la sacca (fig. a), sganciare le bretelle dallo schienale (fig. b) e sfilarle dalla sacca (fig. c).

7 Infilare gli estremi delle bretelle nelle altre fessure della sacca (fig. d) e dello schienale (fig. e), infine riposizionare correttamente la sacca sullo schienale.

8 **FRENO:** Il prodotto che esce dall'imbello è frenato. Per spostare il seggiolone è necessario schiacciare e

spostare la leva in avanti, fino a visualizzare GO (fig. a). In questo modo il seggiolone si può spostare liberamente senza tenere premuto con le dita. Per frenare il seggiolone spostare la leva all'indietro fino a visualizzare STOP e rilasciare il pulsante (fig. b). Le ruote sono antigraffio.

SDRAIETTA-DONDOLO

- 9 **PEDANETTA PRIMIMESI:** il seggiolone è dotato di una pedanetta da utilizzare quando è in versione sdraietta-dondolo. Alzare la pedanetta ruotandola verso l'alto (fig. a), per chiuderla premere i due pulsanti laterali (fig. b) e ruotarla verso il basso (fig. c).
- 10 **SDRAIETTA-DONDOLO:** prima di portare il seggiolone in versione sdraietta-dondolo, se applicato, togliere il vassoio (fig. a) e inserire il frontalino di protezione (fig. b). Per togliere il frontalino di protezione premere i due pulsanti posti alla base dello stesso ed estrarlo (fig. c).
- 11 **DONDOLO:** per la trasformazione a dondolo portare il seggiolino nella posizione più bassa (fig. a), premere i pulsanti rossi, posti internamente ai montanti, spingendoli verso l'alto (fig. b). Seggiolino versione dondolo (fig. c).
- 12 Per riportarlo ad uso sdraietta o seggiolone, assicurarsi che i montanti laterali al seggiolino siano paralleli a quelli del telaio (fig. a), poi premere i pulsanti rossi spingendoli verso il basso (fig. b).
- 13 **CONFIGURAZIONE SDRAIETTA:**
- Rimuovere il vassoio.
 - reclinare lo schienale nella 3/4 posizione (a).
 - sollevare la pedanetta poggia gambe (b).
 - la sdraietta può essere regolata in altezza in funzione delle proprie esigenze (c).

SEGGIOLONE

- 14 **PEDANETTA POGGIAPIEDI:** abbassare la pedanetta (fig. a), premere i due bottoni laterali (fig. b) e regolarla in altezza in una delle 3 posizioni (fig. c).
- 15 **VASSOIO:** per applicare il vassoio, tirare verso di sé la leva centrale collocata sotto lo stesso e contemporaneamente infilarlo nei braccioli spingendolo fino in fondo (fig. a). Per allungare o estrarre il vassoio, tirare verso di sé la leva centrale collocata sotto lo stesso (fig. b) e allungarlo (fig. c). Il seggiolone è dotato di doppio vassoio, quello superiore è facilmente lavabile in lavastoviglie. Per rimuoverlo occorre sganciarlo dal vassoio sottostante sollevandolo (fig. d).
- 16 **UTILIZZO SENZA VASSOIO:** per utilizzare il seggiolone a tavola, rimuovere il vassoio.
- 17 **REGOLAZIONE ALTEZZA:** il seggiolino è regolabile in altezza in 9 posizioni. Per alzare o abbassare il seggiolino tirare verso l'alto le due levette (fig. a), fermandosi nella posizione desiderata (fig. b). Queste operazioni possono essere eseguite anche con il bambino nel seggiolone.
- 18 **SCHIENALINO RECLINABILE:** il seggiolino è reclinabile fino a 4 posizioni: per la pappa, il gioco, il relax o la nanna. Per regolarlo alzare la maniglia posta dietro lo schienale (fig. a) e bloccarlo nella posizione desiderata (fig. b). Questa operazione può essere eseguita anche con il bambino nel seggiolone.
- 19 **CHIUDERE E RIAPRIRE IL VASSOIO:** tirare verso di sé la leva centrale collocata sotto lo stesso (fig. a) e allungarlo fino ai riferimenti rossi (fig. b) infine ruotare il vassoio verso l'alto fino a bloccarlo (fig. c). Per riaprire il vassoio ruotarlo verso il basso e, tirando verso di sé la leva centrale, portarlo in una delle posizioni di utilizzo.
- 20 **CHIUSURA COMPATTA:** prima di chiudere il seggiolone occorre richiudere il vassoio. Portare lo schienale nella posizione eretta, tirare verso l'esterno le due leve rosse poste lateralmente al seggiolino (freccia a), ruotarlo verso il basso (freccia b), abbassare il seggiolino

- nell'ultima posizione e richiudere la pedanetta-poggiapiedi. Per alzare le basi di sostegno premere, lateralmente ai montanti, le levette rosse (freccia_c) e contemporaneamente alzare le leve grige (freccia_d), le basi si alzeranno automaticamente (freccia_e). Il seggiolone quando è chiuso rimane in piedi da solo.
- 21 SFODERABILITA': per sfoderare il seggiolino, sfilare la parte alta della sacca, sfilare i cinturini dallo schienale (fig_a) e dalla sacca (fig_b). Infilare un cacciavite facendo pressione nella fessura dello spartigambe e sfilare il cinturino (fig_c).
 - 22 Sbottonare lateralmente la sacca (fig_d) e sfilarla dall'alto (fig_e).

NUMERI DI SERIE

- 23 Tatamia follow me riporta sotto la base informazioni relative alla data di produzione dello stesso.
 - _ Nome del prodotto, data di produzione e numerazione seriale.Queste informazioni sono indispensabili in caso di reclamo.

THE ORIGINAL ACCESSORY PEGPEREGO

Gli accessori PegPerego sono stati concepiti come utile e pratico supporto per semplificare la vita dei genitori. Scopri tutti gli accessori dedicati al tuo prodotto PegPerego su www.pegperego.com

PULIZIA E MANUTENZIONE

Le operazioni di pulizia devono essere effettuate solo da adulti.

MANUTENZIONE DELL' ARTICOLO: proteggere da agenti atmosferici: acqua, pioggia o neve; l'esposizione continua e prolungata al sole potrebbe causare cambiamenti di colore in molti materiali; conservare questo articolo in un posto asciutto. Eseguire controlli ed interventi di manutenzione sulle parti principali ad intervalli regolari.

PULIZIA DEL TELAIO: periodicamente pulire le parti in plastica con un panno umido senza utilizzare solventi o altri prodotti simili; mantenere asciutte tutte le parti in metallo per prevenire la ruggine; mantenere pulite tutte le parti in movimento (meccanismi di regolazione, meccanismi di aggancio, ruote...) da polvere o sabbia e lubrificare con olio leggero tutte le parti metalliche in movimento. controllare il serraggio di tutti i dadi e i bulloni e serrarli, se richiesto. controllare tutte le coperture di bulloni e bordi taglienti e sostituirle, se richiesto. verificare la presenza di segni di deterioramento della seduta e dei mezzi di sospensione. Quando necessario, eseguire le sostituzioni in conformità alle istruzioni del fabbricante.

PULIZIA DELLA SACCA: Per il lavaggio attenersi all'etichetta cucita sulla sacca del prodotto. Lavare con un panno umido e detersivo neutro; non torcere; non candeggiare al cloro; non stirare; non lavare a secco; non smacchiare con solventi e non asciugare a mezzo di asciugabiancheria a tamburo rotativo.

PEGPEREGO S.p.A.

PegPerego SpA è un'azienda con sistema di gestione qualità certificato da TÜV Italia Srl, in accordo alla norma ISO 9001.

PegPerego potrà apportare in qualunque momento modifiche ai modelli descritti in questa pubblicazione, per ragioni di natura tecnica o commerciale.

SERVIZIO ASSISTENZA PEGPEREGO

Se fortuitamente parti del modello vengono perse o danneggiate, usare solo pezzi di ricambio originali PegPerego. Per eventuali riparazioni, sostituzioni, informazioni sui prodotti, vendita di ricambi originali e accessori, contatta il Servizio Assistenza PegPerego indicando il numero seriale del prodotto.

tel. 0039/039/60.88.213

numero verde: 800/147.414

e-mail customer.service@pegperego.com

sito internet www.pegperego.com

Tutti i diritti di proprietà intellettuale relativi ai contenuti di questo manuale d'istruzione appartengono a PegPerego S.p.A. e sono tutelati dalle leggi vigenti.

EN_English

Thank you for choosing a PegPerego product.

WARNING IMPORTANT! READ CAREFULLY AND KEEP FOR FUTURE REFERENCE

- Never leave the child unattended.
- Never leave the baby alone without supervision.
- Always use the restraint system
- Falling hazard: Prevent your child from climbing on the product
- Do not use the product unless all components are correctly fitted and adjusted
- The product must be assembled and adjusted by an adult. Do not use the product if it is not properly assembled, if it is broken or if pieces are missing.
- Prevent the child from falling or slipping; always use the five-point safety harness. Use the safety harness both when the seat is reclined and when it is in the vertical position.
- Do not place your fingers in the mechanisms and make sure the child's limbs are safe from harm when adjusting the chair.
- Only replacement parts supplied or recommended by the manufacturer/distributor shall be used.
- Assembly, preparation, cleaning and maintenance of the product must only be carried out by adults.
- Do not leave the high chair exposed to sunlight for long periods of time. Wait until it has cooled down before sitting the child in the chair.
- To make sure that any harness is correctly fitted
- Do not use accessories or replacement parts other than those approved by the manufacturer.
- **WARNING:** Do not let the child play with this product. This product is not a toy.
- Never carry the high chair with the baby inside.

RECLINER CRADLE MODE

- Do not use the reclined cradle once your

child can sit unaided.

- This reclined cradle is not intended for prolonged periods of sleeping.
- It is dangerous to use the reclined cradle on an elevated surface, e.g. a table.
- When used as a recliner, this product is designed for children from birth up to a weight of 9 kg.
- Never allow a child to sleep in this product. This product is not a replacement for a cot or bassinet.
- Should your child fall asleep, move them to a suitable cot or bassinet.
- Danger of strangulation: never leave the child in the recliner if the safety harness is loose or undone.
- **WARNING!** Always apply the brake when stationary.

SWING

- When used as a swing, the product is designed for children from birth up to 6 months of age and max 9 kg.
- Keep a close eye on other children near the product.
- To use the product as a swing, make sure that the seat is always in the lowest position with backrest completely down.
- Always use the protective front bar. It is not a replacement for the safety harness.
- The product is designed for family domestic use and for indoor use only.
- **WARNING!** Always apply the brake when stationary.

HIGH CHAIR

- Be aware of the risk of open fire and other sources of strong heat in the vicinity of the product.
- Keep the high chair with the baby far from stoves, stairs and warming devices.
- Be aware of the risk of tilting when your child can push its feet against a table or any other structure.
- This product is intended for children able to sit up unaided and up to 3 years or a maximum weight of 15 kg.
- Do not use the product as a high chair until the child can sit up alone. The tray and its accessories are not designed to support the child's weight.
- The tray is not designed to keep the child in the seat and does not substitute the safety harness.
- Make sure the product is placed on a flat surface.
- Position the product so that the child is far from dangers such as electrical wiring, heat sources and flames.
- Do not use the product near stairs or steps.
- The high chair is designed for use at

tables without the tray. It is suitable for children from 12 months of age up to a weight of 15 kg.

- **WARNING!** Always apply the brake when stationary.
- **WARNING!** To avoid injury ensure that your child is kept away when unfolding and folding this product.

A single product which follows the growth of your child.

- From 0 to 6 months, a comfortable recliner and swing.
- From the age of 6 months, a high chair for eating, playing and relaxing.
- From the age of 12 months, a high chair without a tray, for sitting at the table with the adults.

The images referring to the textile details may differ from the collection purchased.

For more information, consult our website:

www.pegperego.com

INSTRUCTIONS FOR USE

- 1 **ASSEMBLING THE WHEELS:** Carefully assemble the wheels correctly before opening the high chair.
ASSEMBLING THE REAR WHEELS: the two rear wheels, with a red collar (fig. a), must be hooked onto the rear base of the product, using the high chair backrest as a reference (fig. b). Insert the wheels and push the red collar as far as it will go against the base (fig. c).
- 2 **ASSEMBLING THE FRONT WHEELS:** the two front wheels, without a red collar (fig. d), must be hooked onto the front base of the product, using the footrest as a reference (fig. e). Insert them as far as they will go against the base (fig. f).
- 3 **OPENING:** Lower the two support base sections one after the other to open the high chair. Slightly tilt the high chair to the side opposite the base section you are lowering (fig. a) and check the green rectangle to ensure it is open properly (fig. b).
WARNING: If the red rectangle is visible, the base has not been opened properly.
- 4 Before using the high chair, raise the seat (fig. a), completely recline the backrest until it clicks into position (b) and make sure the pin is properly locked in place (fig. c).
- 5 **FIVE POINT SAFETY HARNESS:** To fasten the harness, insert the two waist strap buckles (with shoulder straps attached) into the leg divider strap until you hear a click (fig. a). To release it, press the sides of the buckle and simultaneously pull the waist strap outwards (fig. b). To tighten the waist strap, pull from both sides in the direction of the arrow (fig. c). To loosen it, do the opposite. The waist strap can be tightened as far as the safety stop (fig. d).
- 6 The shoulder straps of the harness can be set at two different heights. Partially remove the sack (fig. a), release the shoulder straps from the backrest (fig. b) and pull them out from the sack (fig. c).
- 7 Insert the ends of the shoulder straps in the other slots in the sack (fig. d) and the backrest (fig. e), then put the sack back into the right position on the backrest.
- 8 **BRAKE:** The product is packaged with the brakes on. To move the high chair, press the lever and move it forward until you can see GO (fig. a). This will allow the high chair to be moved around freely; you don't need to keep pressing it. To put the brakes on, move the lever back until you can see the word STOP and then release the button (fig. b). Wheels are non-scratching.

RECLINER-SWING

- 9 **FOOTREST FOR EARLY MONTHS:** The high chair is fitted with a footrest for use when it is in the recliner-swing mode. Raise the footrest by rotating it upwards (fig. a). Fold it away by pressing the two side buttons (fig. b) and rotating it downwards (fig. c).
- 10 **RECLINER-SWING:** Before placing the high chair in the recliner-swing mode, remove the tray (fig. a) and insert the front bar (fig. b). To remove the protective front bar, press the two buttons at its base and pull it out (fig. c).
- 11 **SWING:** To transform the chair into a swing, place the seat in the lowest position (fig. a) and press the red buttons on the inner part of the uprights, pushing them upwards (fig. b). Swing mode (fig. c).
- 12 To put it back in recliner or high chair mode, make sure that the side uprights of the seat are parallel with those of the frame (fig. a), then press the red buttons and push them downwards (fig. b).
- 13 **RECLINER CONFIGURATION:** - Remove the tray. - recline the backrest to the 3/4 position (fig. a) - lift the footrest (fig. b) - the recliner's height can be adjusted as needed (fig. c).

HIGH CHAIR

- 14 **FOOTREST:** Lower the footrest (fig. a), press the two side buttons (fig. b) and select one of the three available heights.
- 15 **TRAY:** To fit the tray, pull the central lever underneath it towards you while at the same time pushing it all the way into the armrests (fig. a). To extend or remove the tray, pull the central lever underneath it towards you (fig. b) and move it outwards (fig. c). To remove the tray, pull the side levers outwards and pull the tray towards you. The high chair has a double tray. The top tray can be easily washed in a dishwasher. To remove it, detach it from the lower tray and lift it up (fig. d).
- 16 **USE WITHOUT THE TRAY:** to use the seat at the table, remove the tray.
- 17 **ADJUSTING THE HEIGHT:** The seat can be set at 9 different heights. To raise or lower the seat, pull the two levers upwards (fig. a) and move it to the required position. This can also be done with the child in the high chair.
- 18 **RECLINING BACKREST:** The seat can be reclined in four positions: for eating, playing, relaxing or sleeping. To adjust it, raise the handle behind the backrest (fig. a) and lock it in the required position (fig. b). This can also be done with the child in the high chair.
- 19 **CLOSING AND REOPENING THE TRAY:** Pull the central lever underneath it towards you (fig. a) and extend it as far as the red markers (fig. b), then swing it upwards to lock it in place (fig. c). To reopen the tray, swing it downwards then pull the central lever towards you and put the tray in one of the positions for use.
- 20 **COMPACT CLOSURE:** before closing the high chair, it is necessary to fold up the tray. Put the backrest in the vertical position, then pull the two red levers on the sides of the seat outwards (Arrow. a). Rotate it downwards (Arrow. b), lower the seat to the bottom position and fold away the footrest. To raise the support bases, press the red levers on the sides of the uprights (Arrow. c) and at the same time lift the grey levers (Arrow. d). The bases will lift up automatically (Arrow. e). The high chair is freestanding when folded up.
- 21 **REMOVABLE COVERS:** To remove the seat covers, remove the upper part of the sack, then pull the harness straps out through the backrest (fig. a) and through the sack (fig. b). Push a screwdriver into the hole in the leg divider and pull out the belt (fig. c).

- 22 Unbutton the sack at the sides (fig. d) and pull up to remove it (fig. e).

SERIAL NUMBERS

- 23 Information about the production date of tatamia follow me can be found under the base.
- Product name, date of manufacture and serial number.
- This information is required for any complaints.

THE ORIGINAL ACCESSORY PEGPEREGO

PegPerego accessories are designed as a useful, practical means of simplifying the lives of parents. Discover all your product's accessories on www.pegperego.com

CLEANING AND MAINTENANCE

Cleaning must only be carried out by adults. PRODUCT MAINTENANCE: protect from the weather: water, rain, or snow; prolonged and continuous exposure to bright sunlight may give rise to colour changes of various different materials; store this product in a dry place. The maintenance have to be regularly.

CLEANING THE CHASSIS: periodically clean all plastic parts with a damp cloth. Do not use solvent or similar cleaning products; keep all metal parts dry to prevent rusting; keep moving parts clean (adjustment mechanisms, locking mechanisms, wheels, ...) and free of dust and sand and, if necessary, lubricate with light machine oil all metallic moving parts. Check all nuts and bolts for tightness and tighten when required. check all coverings for bolts and sharp edges and replace when required. check swing seat and attachments for evidence of deterioration. Replace when required in accordance with the manufacturer's instructions.

CLEANING THE SACK:

When washing, closely follow the instructions stated on the label sewn into the cover. Wash with a damp cloth and neutral detergent. Do not wring. Do not use chlorine bleach. Do not iron. Do not dry clean. Do not use solvents for stain removal. Do not spin dry.

PEGPEREGO S.p.A.

PegPerego SpA adopts a quality management system certified by TÜV Italia Srl in accordance with the ISO 9001 standard. PegPerego can make changes at any time to the models described in this publication for technical or commercial reasons.

PEGPEREGO AFTER-SALES SERVICE

If any parts of the item get lost or damaged, only use genuine PegPerego spare parts. For any repairs, replacements, information on the products and sales of genuine spare parts and accessories, contact the PegPerego Assistance Service and state the serial number of the product.

tel. 0039/039/60.88.213

e-mail customer.service@pegperego.com

website www.pegperego.com

All intellectual property rights on the contents of this manual are property of PegPerego S.p.A. and are protected by the laws in force.

FR_Français

Merci d'avoir choisi un produit PegPerego.

⚠ AVERTISSEMENT IMPORTANT! À LIRE ATTENTIVEMENT ET À CONSERVER EN VUE D'UNE CONSULTATION ULTÉRIEURE.

- Ne jamais laisser l'enfant sans surveillance.
- Toujours utiliser le système de retenue.
- Risque de chute: empêcher l'enfant de grimper sur le produit.
- Ne pas utiliser le produit tant que tous les éléments ne sont pas correctement ajustés et réglés.
- Les opérations de montage et de réglage du produit doivent être effectuées par un adulte ; Ne pas utiliser le produit avant d'en avoir terminé le montage, si le produit est cassé ou endommagé. Ne pas utiliser le produit si tous les éléments ne sont pas fixés et réglés de manière appropriée.
- Danger de chute: empêcher l'enfant de grimper sur le produit. Toujours utiliser le système de retenue cinq points; attacher les ceintures tant en position inclinée qu'en position droite.
- Ne pas mettre les doigts dans les mécanismes et faire attention à la position des membres de l'enfant lors des opérations de réglage.
- N'utiliser que des pièces de rechange fournies ou recommandées par le fabricant et /ou le distributeur.
- Les opérations d'assemblage, de préparation, de nettoyage et d'entretien de l'article doivent être effectuées uniquement par des adultes.
- Ne pas laisser longtemps le siège exposé au soleil. Attendre qu'il se refroidisse avant d'y installer l'enfant.
- S'assurer que le système de retenue est correctement fixé.
- Ne pas utiliser d'accessoires et de pièces de rechange non approuvés par le fabricant.
- AVERTISSEMENT: Ne pas laisser un enfant jouer avec ce produit. Ce produit n'est

pas un jouet.

TRANSAT

IMPORTANT! A CONSERVER POUR DE FUTURS BESOINS DE REFERENCE

- Ne plus utiliser le transat dès lors que l'enfant peut se tenir assis tout seul.
- Ce transat n'est pas prévu pour de longues périodes de sommeil.
- Il est dangereux d'utiliser ce transat sur une surface en hauteur: par exemple, une table.
- Le poids maximum de l'enfant auquel le transat est destiné est de la naissance jusqu'à un poids de 9 kg;
- Ce transat ne remplace pas un couffin ou un lit. Lorsque l'enfant a besoin de dormir, il convient de la placer dans un couffin ou un lit approprié.
- Ne pas utiliser le transat si des composants sont cassés ou manquants
- Ne jamais laisser l'enfant dormir dans ce produit. Ce produit ne remplace pas un lit ou un berceau.
- Si l'enfant s'endort, il faut alors le placer dans un lit ou un berceau approprié.
- Danger d'étranglement : ne jamais laisser l'enfant dans le transat lorsque les ceintures sont détendues ou détachées.
- AVERTISSEMENT: Actionner toujours le frein à l'arrêt.

BALANCELLE

- Utilisé comme balancelle, ce produit a été conçu pour être utilisé de la naissance jusqu'à 6 mois et 9 kg.
- Surveiller les enfants qui se trouvent à proximité du produit.
- Pour utiliser le produit comme balancelle, le siège doit toujours être sur la position la plus basse avec le dossier complètement baissé.
- Toujours utiliser la barre frontale de protection ; la barre frontale ne remplace pas les ceintures de sécurité.
- Ce produit est uniquement destiné à une utilisation domestique interne.
- AVERTISSEMENT: Actionner toujours le frein à l'arrêt.

CHAISE HAUTE

- Tenir compte des risques engendrés par la présence de foyers ouverts ou autres sources de forte chaleur à proximité du produit.
- Tenir compte des risques de basculement lorsque l'enfant peut s'appuyer avec ses

pieds contre une table ou toute autre structure.

- Ce produit est destiné aux enfants capables de s'asseoir sans aide jusqu'à 3 ans ou un poids maximum de 15 kg.
- Ne pas utiliser le produit comme chaise haute tant que l'enfant ne sait pas se tenir assis tout seul
- La tablette et ses accessoires ne sont pas conçus pour supporter le poids de l'enfant ; la tablette ne sert pas à maintenir l'enfant sur le siège et ne remplace pas la sangle de sécurité.
- S'assurer que le produit est posé sur une surface plane.
- Placer le produit de façon à ce que l'enfant se trouve loin de tout danger, tels que fils électriques, sources de chaleur ou flammes.
- Ne pas utiliser le produit près de marches ou d'escaliers.
- Cette chaise haute est conçue pour être utilisée à table, sans tablette, de 12 mois à 15 kg.
- AVERTISSEMENT: Actionner toujours le frein à l'arrêt.
- AVERTISSEMENT Dans les opérations d'ouverture et de fermeture, s'assurer que l'enfant est à bonne distance pour éviter qu'il se blesse.

Un seul produit qui accompagne la croissance de votre enfant :

- De 0 à 6 mois, un transat confortable qui le berce ;
- À partir de 6 mois, une chaise haute multi-usages : pour les repas, le jeu et la détente ;
- À partir de 12 mois et après, une chaise sans tablette pour être à table avec les grands.

Les images se référant aux détails textiles pourraient être différentes de la collection achetée. Pour de plus amples informations, consulter notre site Internet : www.pegpereo.com

MODE D'EMPLOI

- 1 MONTAGE DES ROUES : Monter les roues correctement en faisant bien attention avant d'ouvrir la chaise haute.
MONTAGE DES ROUES ARRIÈRE :
Les deux roues arrière avec un collier rouge (fig. a) doivent être accrochées à la base arrière du produit en se référant au dossier de la chaise haute (fig. b). Insérer les roues en poussant le collier rouge en butée contre la base (fig. c).
- 2 MONTAGE DES ROUES AVANT :
Les deux roues avant sans collier rouge (fig. d) doivent être accrochées à la base avant du produit en se référant au repose-pieds (fig. e). Insérer les roues en butée contre la base (fig. f).
- 3 OUVERTURE : Ouvrir la chaise haute en abaissant les deux bases d'appui l'une après l'autre ; au cours de l'ouverture, incliner légèrement la chaise haute du côté opposé à la base en train de s'ouvrir (fig. a) et vérifier qu'elle est correctement ouverte à partir du petit rectangle vert (fig. b).
ATTENTION : si le petit rectangle est rouge, la base n'est pas ouverte correctement.
- 4 Avant d'utiliser le siège le soulever (fig. a), récliner totalement le dossier jusqu'au clic (b) et s'assurer que l'axe est correctement enclenché (fig. c).
- 5 CEINTURE DE SÉCURITÉ 5 POINTS : pour attacher la ceinture, insérer les deux boucles de la sangle

ventrale (avec les bretelles attachées) dans la sangle d'entrejambes jusqu'au déclic (fig. a). Pour détacher la ceinture, appuyer sur les côtés de la boucle tout en tirant la sangle ventrale vers l'extérieur (fig. b). Pour serrer la sangle ventrale, tirer des deux côtés dans le sens indiqué par la flèche (fig. c). Pour la desserrer, effectuer l'opération inverse. La sangle ventrale peut être serrée jusqu'au cran de sécurité (fig. d).

- 6 La hauteur des bretelles de la ceinture peut être réglée en deux positions ; défaire la housse en partie (fig. a), décrocher les bretelles du dossier (fig. b) et les faire sortir de la housse (fig. c).
- 7 Insérer les extrémités des bretelles dans les autres passants de la housse (fig. d) et du dossier (fig. e), puis remettre correctement la housse en place sur le dossier.
- 8 **FREIN** : Le frein du produit qui sort de l'emballage est enclenché.
Pour déplacer la chaise haute, il faut appuyer sur le levier et le déplacer vers l'avant jusqu'à ce que GO apparaisse (fig. a).
De cette manière, la chaise haute peut être déplacée librement sans maintenir les doigts enfoncés.
Pour freiner la chaise haute, déplacer le levier vers l'arrière, jusqu'à ce que STOP apparaisse, et relâcher le bouton (fig. b). Les roues sont anti-rayures.

TRANSAT-BALANCELLE

- 9 **REPOSE-PIEDS PREMIER ÂGE** : la chaise haute est équipée d'un repose-pieds à utiliser en mode transat-balancelle. Lever le repose-pieds en le tirant vers le haut (fig. a). Pour le replier, appuyer sur les deux touches latérales (fig. b) et le rabattre vers le bas (fig. c).
- 10 **TRANSAT-BALANCELLE** : avant de transformer la chaise haute en transat-balancelle, retirer la tablette (fig. a), si elle est déjà installée et insérer la main courante de sécurité (fig. b). Pour enlever la barre frontale de protection, appuyer sur les deux boutons situés sur sa base et l'enlever (fig. c).
- 11 **BALANCELLE** : pour transformer le transat en balancelle, mettre le siège sur la position la plus basse (fig. a), appuyer sur les touches rouges situées sur les côtés des montants en les poussant vers le haut (fig. b). Chaise haute mode balancelle (fig. c).
- 12 Pour l'utiliser comme transat ou chaise haute, s'assurer que les montants présents sur les côtés du siège sont parallèles à ceux du châssis (fig. a), puis appuyer sur les boutons rouges tout en les déplaçant vers le bas (fig. b).
- 13 **CONFIGURATION DU TRANSAT** : - ôter le plateau.
- incliner le dossier dans la 3/4 position (fig. a) - soulever le repose-jambes (fig. b) - le transat peut être réglé en hauteur en fonction des exigences (fig. c)

CHAISE HAUTE

- 14 **REPOSE-PIEDS** : abaisser le repose-pieds (fig. a), appuyer sur les deux boutons latéraux (fig. b) et le régler en hauteur dans l'une des 3 positions (fig. c).
- 15 **PLATEAU** : pour monter le plateau, tirer vers soi la poignée centrale située sous le plateau tout en insérant complètement ce dernier dans les accoudoirs (fig. a). Pour allonger ou enlever le plateau, tirer vers soi la poignée centrale située sous le plateau (fig. b) et l'allonger (fig. c).
Pour extraire la tablette, tirer vers soi les leviers latéraux et tirer la tablette vers soi. La chaise haute est équipée d'un double plateau ; celui du haut est lavable en lave-vaisselle. Pour le démonter, le déboîter du plateau inférieur en le soulevant (fig. d).
- 16 **UTILISATION SANS PLATEAU** : pour utiliser la chaise haute à table, enlever le plateau.
- 17 **RÉGLAGE EN HAUTEUR** : le siège présente 9 positions de réglage en hauteur. Pour lever ou baisser le siège, tirer les deux petits leviers (fig. a) vers le haut, jusqu'à la position voulue (fig. b). Ces opérations peuvent également être effectuées lorsque l'enfant est assis sur la chaise haute.
- 18 **DOSSIER INCLINABLE** : le siège a 4 positions d'inclinaison : pour les repas, le jeu, la détente ou la sieste. Pour régler l'inclinaison du siège, lever la

poignée qui se trouve derrière le dossier (fig. a) et bloquer le siège dans la position souhaitée (fig. b). Cette opération peut également être effectuée lorsque l'enfant est assis sur la chaise.

- 19 **FERMETURE ET RÉOUVERTURE DU PLATEAU** : tirer vers soi la poignée centrale située sous le plateau (fig. a) et l'allonger jusqu'à atteindre les repères rouges (fig. b), puis faire pivoter le plateau vers le haut jusqu'à ce qu'il se bloque (fig. c). Pour ouvrir le plateau, le faire pivoter vers le bas et, tout en tirant vers soi la poignée centrale, le placer dans une des positions d'utilisation.
- 20 **FERMETURE COMPACTE** : avant de refermer le siège, il est nécessaire de rabattre le plateau vers le haut. Placer le dossier en position verticale, tirer les deux leviers rouges situés sur les deux côtés du siège vers l'extérieur (flèche a), faire culbuter le siège vers le bas (flèche b), l'abaisser jusqu'à la dernière position et refermer le repose-pieds. Pour soulever les pieds de soutien appuyer, sur les côtés des montants, sur les leviers rouges (flèche c) et en même temps soulever les leviers gris (flèche d). Les pieds se souleveront automatiquement (flèche e). Une fois le siège fermé, il reste debout tout seul.
- 21 **POUR ENLEVER LA HOUSSE** : pour déshabiller le siège, ôter la partie supérieure de la housse, retirer les sangles du dossier (fig. a) et de la housse (fig. b). Enfiler un tournevis en exerçant une pression dans la fente au milieu de l'assise et retirer la sangle (fig. c).
- 22 Démonter la housse sur les côtés (fig. d) et la retirer par le haut (fig. e).

NUMÉROS DE SÉRIE

- 23 Les informations telles que la date de fabrication sont inscrites sous la base de tatamia follow me.
- Nom du produit, date de production et numéro de série.
- Ces informations sont indispensables en cas de réclamation.

THE ORIGINAL ACCESSORY PEGPEREGO

Les accessoires PegPerego ont été conçus en tant que support utile et pratique pour simplifier la vie des parents. Découvrez tous les accessoires consacrés à votre produit PegPerego sur le site www.pegperego.com

NETTOYAGE ET ENTRETIEN

Les opérations de nettoyage doivent être effectuées uniquement par un adulte.

ENTRETIEN DE L'ARTICLE : protéger l'article des agents atmosphériques (eau, pluie ou neige) ; une exposition continue et prolongée au soleil pourrait entraîner un changement de couleur de nombreux matériaux ; ranger cet article dans un lieu sec. Effectuer des contrôles et des interventions d'entretien sur les pièces principales à des intervalles réguliers.

NETTOYAGE DU CHÂSSIS : nettoyer régulièrement les pièces en plastique à l'aide d'un linge humide sans utiliser de solvants ou d'autres produits similaires ; toutes les pièces métalliques doivent rester sèches de manière à prévenir la formation de rouille ; toutes les pièces mobiles (dispositifs de réglage, dispositifs de fixation, roues, etc.) doivent être exemptes de poussières ou de sable et les pièces métalliques mobiles doivent être lubrifiées avec de l'huile légère. Contrôler le serrage de tous les écrous et boulons et les serrer le cas échéant. Contrôler tous les caches de boulons et bords tranchants et les remplacer le cas échéant. Vérifier que le siège et les dispositifs de suspension ne présentent pas de signes de détérioration. Procéder aux remplacements de pièces nécessaires conformément aux instructions du fabricant le cas échéant.

NETTOYAGE DES ÉLÉMENTS EN TISSU : Pour le lavage, suivre les instructions figurant sur l'étiquette cousue sur la sacoche du produit. Nettoyer à l'aide d'un linge humide et d'un détergent neutre ; ne pas tordre ; ne pas utiliser de javel ; ne pas repasser ; ne pas laver à sec ; ne pas détacher à l'aide de solvants ; ne pas sécher dans un sèche-linge à tambour rotatif.

PEGPEREGO S.P.A.

PegPerego SpA adopte un système de gestion de la qualité certifié par TÜV Italia Srl conformément à la norme ISO 9001. PegPerego se réserve le droit de procéder à tout moment à des modifications sur les modèles décrits dans cet ouvrage, pour des raisons de nature technique ou commerciale.

SERVICE D'ASSISTANCE PEGPEREGO

En cas de perte de pièces ou de rupture de l'une d'elles, utiliser exclusivement des pièces de rechange originales PegPerego. Pour toute réparation, remplacement, informations sur les produits, vente de pièces détachées d'origine et accessoires, contactez le service après-vente PegPerego en indiquant le numéro de série du produit.

tél. 0039/039/60.88.213

Numéro vert pour le SAV en France 0800910994

e-mail customer.service@pegperego.com

site Internet www.pegperego.com

Tous les droits de propriété intellectuelle relatifs au contenu de ce manuel appartiennent à PegPerego SpA et sont protégés par la loi.

DE_Deutsch

Vielen Dank, dass Sie sich für ein PegPerego Produkt entschieden haben.

WARNUNG WICHTIG! BITTE SORGFÄLTIG LESEN UND FÜR SPÄTERES NACHLESEN UNBEDINGT AUFBEWAHREN.

- Lassen Sie Ihr Kind nie unbeaufsichtigt.
- Immer die Sicherheitsgurte benutzen.
- Fallrisiko: Kinder nicht auf das Produkt klettern lassen.
- Das Produkt nicht benutzen, wenn nicht alle Teile ordnungsgemäß montiert und justiert sind.
- Die Montage und die Einstellungen dürfen nur von einem Erwachsenen vorgenommen werden. Das Produkt nicht benutzen, wenn es nicht korrekt montiert ist, wenn es Beschädigungen aufweist oder wenn Teile fehlen.
- Dem Herausfallen oder Herausrutschen des Kindes aus dem Wagen stets vorbeugen. Immer den 5-Punkt-Sicherheitsgurt anlegen, sowohl in der sitzenden wie liegenden Position.
- Die Finger nicht in die Mechanismen einführen und beim Verstellen auf die Arme und Beine des Kindes achten.
- Nur Ersatzteile verwenden, die vom Hersteller/Händler vertrieben oder empfohlen werden.
- Die Montage, die Vorbereitung für den Gebrauch sowie die Reinigung und Wartung dürfen nur von Erwachsenen vorgenommen werden.
- Den Hochstuhl nicht für längere Zeit direkter Sonneneinstrahlung aussetzen. Nach längerer Sonneneinstrahlung darauf achten, dass der Sitz abgekühlt ist bevor das Kind hineingesetzt wird.
- Vergewissern Sie sich, dass alle Sicherheitsgurte korrekt eingestellt sind.
- Verwenden Sie nur vom Hersteller genehmigte Zubehör- und Ersatzteile.
- **WARNUNG:** Lassen Sie Ihr Kind nicht mit dem Produkt spielen. Dieses Produkt ist kein Spielzeug.

LIEGESTUHL

- Das Produkt nicht benutzen, wenn das Kind bereits allein sitzen kann.
- Der Liegestuhl eignet sich nicht für einen längeren Schlaf.
- Das verwenden des stuhls auf einer erhöhten ebene ist gefährlich.
- Dieser Liegestuhl ist für Babys von Geburt an bis zu einem Körpergewicht von 9 kg ausgelegt.
- Lassen Sie Ihr Kind nicht in diesem Produkt schlafen. Dieses Produkt ersetzt keine Wiege oder Babybett.
- Wenn das Kind in der Liegeposition einschläft, muss es in sein Bettchen oder seine Wiege gelegt werden.
- Strangulationsgefahr: Das Kind nicht im Liegestuhl lassen, wenn die Sicherheitsgurte gelockert oder geöffnet sind.
- **WARNUNG** Beim Stehenbleiben stets die Bremse betätigen.

SCHAUKELSTUHL

- Als Schaukelstuhl können Sie dieses Produkt von den ersten Lebenstagen bis zu einem Alter von 6 Monaten bzw. 9 kg Körpergewicht verwenden.
- Eventuelle andere Kinder beaufsichtigen, die sich in der Nähe des Schaukelstuhls aufhalten.
- Für die Nutzung als Schaukelstuhl immer sicher stellen, dass der Sitz auf die niedrigste Position gestellt und die Rückenlehne vollständig zurückgelegt ist.
- Verwenden Sie stets den Schutzbügel.
- Der Schutzbügel ersetzt nicht den Sicherheitsgurt.
- Das Produkt darf nur zu Hause in überdachten Räumen verwendet werden.
- **WARNUNG** Beim Stehenbleiben stets die Bremse betätigen.

HOCHSTUHL

- Darauf achten, dass das Produkt nicht in der Nähe von offenem Feuer und anderen Hitzequellen aufgestellt wird.
- Es besteht das Risiko, dass das Produkt umkippen könnte, wenn das Kind die Füße gegen einen Tisch oder einen anderen Gegenstand drückt.
- Dieses Produkt ist für Kinder vorgesehen, die alleine sitzen können, und kann bis zum dritten Lebensjahr und bis zu einem Körpergewicht von 15 kg verwendet werden.
- Das Produkt nicht als Hochstuhl verwenden, solange das Kind nicht alleine sitzen kann.
- Das Tablett und das Zubehör sind für das Gewicht des Kindes nicht hinreichend tragfähig. Das Tablett sichert ein sitzendes Kind nicht ausreichend und

- ersetzt den Sicherheitsgurt nicht.
- Sicherstellen, dass das Produkt stets auf einer horizontalen Fläche aufgestellt wird.
- Das Produkt so aufstellen, dass das Kind nicht in die Nähe von Gefahrenquellen wie elektrischen Kabeln, Hitzequellen oder offenen Flammen kommt.
- Das Produkt nicht in der Nähe von Treppen oder Stufen benutzen.
- Für Kinder ab 12 Monaten bis zu einem Körpergewicht von 15 kg kann dieser Hochstuhl am Tisch benutzt werden.
- **WARNUNG** Beim Stehenbleiben stets die Bremse betätigen.
- **WARNUNG** Bei den Vorgängen zum Öffnen und Schließen sicherstellen, dass das Kind sich weit genug entfernt befindet, um Verletzungen zu vermeiden.

Ein Mehrzweckprodukt, das mit Ihrem Kind mit wächst:

- Von 0 bis 6 Monaten ein bequemer Liege- und Schaukelstuhl.
- Ab 6 Monaten ein Hochstuhl zum Essen, Spielen und Entspannen.
- Ab 12 Monaten ein Hochstuhl ohne Tablett, auf dem das Kind zusammen mit den Großen am Tisch sitzen kann.

Die Abbildungen in Bezug auf die Textildetails können von der gekauften Kollektion abweichen. Weitere Informationen finden Sie auf unserer Website: www.pegperego.com

GEBRAUCHSANLEITUNG

- 1 **MONTAGE DER RÄDER:** Vor dem Aufklappen des Hochstuhls Räder sorgfältig montieren.
MONTAGE DER HINTERRÄDER:
Die beiden Hinterräder mit rotem Ring (Abb. A) am hinteren, hochgeklappten Produktfuß befestigen und an der Rückenlehne des Hochstuhls ausrichten (Abb. b). Dabei die Räder bis zum roten Ring einschieben (Abb. c).
- 2 **MONTAGE DER VORDERRÄDER:**
Die beiden Vorderräder ohne roten Ring am vorderen (Abb. d), hochgeklappten Produktfuß befestigen und an der Fußstütze des Hochstuhls ausrichten (Abb. e). Dabei die Räder ganz einschieben (Abb. f).
- 3 **ÖFFNEN:** Senken Sie zum Öffnen des Hochstuhls die seitlichen Standbasen nacheinander ab. Neigen Sie den Hochstuhl dabei leicht auf die Seite, die der sich öffnenden Basis gegenüber liegt (Abb. a) und prüfen Sie anhand des kleinen grünen Rechtecks, ob die Basis vollständig geöffnet ist (Abb. b).
WARNUNG: Ist das Rechteck rot, wurde das Gestell nicht vollständig geöffnet!
- 4 Zum Aufklappen des Stuhls den Sitz anheben (Abb. a), zurückkippen bis ein „Klick“ zu hören ist (Abb. b) und überprüfen, ob der Stift eingerastet ist (Abb. c).
- 5 **5-PUNKT-SICHERHEITSGURT:** Zum Verschließen des Sicherheitsgurtes die beiden Gurtzungen des Beckengurtes (mit montierten Schultergurten) in den Verschluss des Schrittgurtes einführen, bis sie mit einem Klick einrasten (Abb. a). Zum Öffnen des Gurtes die Becken seitlich zusammendrücken und gleichzeitig die Becken gurte nach außen ziehen (Abb. b). Zum Straffen des Becken gurtes diesen beidseitig in die vom Pfeil angezeigte Richtung (Abb. c) ziehen, um ihn zu lockern, in die entgegengesetzte Richtung ziehen. Der Becken gurt kann maximal bis zum Sicherheitsanschlag gestrafft werden (Abb. d).

- 6 Die Schultergurte können in der Höhe verstellt werden; dazu den Bezug teilweise ablösen (Abb. a), die Schultergurte von der Rückenlehne abnehmen (Abb. b) und durch den Bezug ziehen (Abb. c).
- 7 Die Enden der Schultergurte durch die anderen Öffnungen des Bezugs (Abb. d) und der Rückenlehne (Abb. e) führen. Zum Schluss den Bezug wieder korrekt an der Rückenlehne einhängen.
- 8 BREMSE: Wenn das Produkt aus der Verpackung genommen wird, sind die Bremsen angezogen. Um den Hochstuhl zu verschieben, muss der Schieber gedrückt und nach vorne geschoben werden, bis GO (Abb. a) erscheint.
In diesem Modus lässt sich der Hochstuhl ganz einfach verschieben, ohne den Schieber gedrückt zu halten. Um die Bremsen zu aktivieren, den Schieber bis zum STOP zurückzuschieben und dann loslassen (Abb. b). Die Räder sind beschichtet, um Kratzer zu verhindern.

LIEGESTUHL - SCHAUKELSTUHL

- 9 FUSSAUFLAGE FÜR DIE ERSTEN MONATE: Der Sitz ist mit einer Fußstütze für die Nutzung als Liegestuhl bzw. Schaukelstuhl ausgestattet. Die Fußstütze nach oben klappen (Abb. a), nach unten die zwei Tasten an den Seiten (Abb. b) drücken und die Fußstütze nach unten klappen (Abb. c).
- 10 LIEGESTUHL – SCHAUKELSTUHL: Bevor der Sitz als Liegestuhl bzw. Schaukelstuhl genutzt werden kann, das Tablett (sofern montiert) abnehmen (Abb. a) und den Frontbügel anbringen (Abb. b). Zum Abnehmen des Schutzbügels drücken Sie die beiden Tasten an der Basis; ziehen Sie ihn dann heraus (Abb. c).
- 11 SCHAUKELSTUHL: Zur Nutzung als Schaukelstuhl die Rückenlehne ganz flach stellen (Abb. a) und beidseitig an den Innenflächen des Gestellrahmens die roten Drucktasten nach oben schieben (Abb. b). Sitz in der Schaukelversion (Abb. c).
- 12 Bevor Sie ihn wieder als Liege- oder Hochstuhl verwenden, vergewissern Sie sich, ob die Seitenstreben des Sitzes mit denen des Gestells (Abb. a) parallel stehen. Drücken Sie dann die roten Tasten nach unten (Abb. b).
- 13 UMBAU LIEGEFUNKTION: - Tischchen abnehmen. - Rückenlehne bis in die 3/4 Stellung zurückklappen (Abb. a). - Fußstütze anheben (Abb. b). - Die Wippe kann gemäß der produkteigenen Möglichkeiten in der Höhe verstellt werden (Abb. c).

HOCHSTUHL

- 14 FUSSAUFLAGE: Die Fußstütze nach unten klappen (Abb. a), beidseitig die Tasten drücken (Abb. b) und die Fußstütze in eine der drei Positionen stellen (Abb. c).
- 15 TABLETT: Ziehen Sie zum Anbringen des Tablettts den mittleren Hebel unterhalb der Ablagefläche zu sich hin und stecken Sie gleichzeitig die Ablagefläche bis zum Anschlag in die Armlehnen ein (Abb. a).
Um das Tablett vorzuziehen oder abzunehmen, ziehen Sie den mittleren Hebel unterhalb der Ablagefläche zu sich hin (Abb. b) und ziehen das Tablett vor (Abb. c). Der Hochstuhl ist mit an der Vorderkante in Pfeilrichtung nach oben abziehen ausgestattet, das obere kann in der Spülmaschine gereinigt werden.
Zum Abnehmen das obere Tablett an der Vorderkante in Pfeilrichtung nach oben abziehen (Abb. d).
- 16 VERWENDUNG OHNE ABLAGETABLETT: Vor der Verwendung des Hochstuhls am Tisch das Tablett entfernen.
- 17 EINSTELLUNG DER HÖHE: Die Sitzhöhe kann auf 9 verschiedene Positionen eingestellt werden. Um den Sitz höher oder niedriger einzustellen, die zwei Hebel (Abb. a) nach oben ziehen, den Sitz in die gewünschte Position bringen und dort stoppen (Abb. b). Die Höheneinstellung kann auch mit im Stuhl sitzenden Kind vorgenommen werden.
- 18 NEIGEN DER LEHNE: Die Rückenlehne des Hochstuhls

kann auf 4 verschiedene Positionen eingestellt werden: zum Essen, zum Spielen, zum Entspannen und zum Schlafen. Zur Einstellung der Rückenlehne den Griff an der Rückseite (Abb. a) nach oben ziehen und die Lehne in der gewünschten Position einrasten (Abb. b). Die Rückenlehne kann auch mit im Stuhl sitzenden Kind eingestellt werden.

- 19 SCHLIESSEN UND ÖFFNEN DES TABLETTS: Ziehen Sie den mittleren Hebel unterhalb der Ablagefläche zu sich hin (Abb. a) und ziehen Sie das Tablett bis zu den roten Markierungen vor (Abb. b). Schwenken Sie nun das Tablett bis zum Einrasten nach oben (Abb. c). Um das Tablett wieder zu öffnen, ziehen Sie den mittleren Hebel zu sich hin und schwenken das Tablett nach unten in eine der gewünschten Verwendungspositionen.
- 20 ZUSAMMENKLAPPEN DES STUHL: Bevor der Hochstuhl zusammengeklappt werden kann, muss das Tablett eingeklappt werden. Die Rückenlehne senkrecht stellen, die zwei roten Hebel an den Seiten des Sitzes ziehen (Pfeil_a), den Sitz nach unten drehen (Pfeil_b), in die niedrigste Position bringen und die Fußstütze einklappen. Um die Standfüße hochzuklappen, an den Seiten der Standbeine die roten Hebel drücken (Pfeil_c) und gleichzeitig die grauen Hebel anheben (Pfeil_d). Die Füße klappen automatisch nach oben (Pfeil_e). Zusammengeklappt kann der Hochstuhl frei stehen.
- 21 ABNEHMEN DES BEZUGS: Zuerst den Bezug von der Rückenlehne abziehen und die Gurte durch die Schlitz von Bezug und Rückenlehne herausziehen. Mit einem Schraubenzieher in den Schlitz des Durchrutschsicherung drücken und den Gurt herausziehen (Abb. c).
- 22 Den Bezug an den Seiten aufknöpfen (Abb. d) und von oben abziehen (Abb. e).

SERIENNUMMER

- 23 Unter der Basis finden Sie Informationen zum Herstellungsdatum des tatamia follow me Hochstuhls. - Produktname, Produktionsdatum und Seriennummer. - Diese Informationen sind unerlässlich im Falle von Reklamationen.

THE ORIGINAL ACCESSORY PEGPEREGO

Zubehörteile von PegPerego sind nützliche und praktische Hilfsmittel, die Eltern das Leben leichter machen. Entdecken Sie alle speziellen Zubehörteile für Ihr Produkt unter www.pegperego.com.

REINIGUNG UND PFLEGE

Die Reinigung sollte ausschließlich durch Erwachsene erfolgen.

REINIGUNG DES ARTIKELS: vor Witterungseinflüssen schützen: Wasser, Regen oder Schnee; eine längere Bestrahlung durch die Sonne kann zu Farbänderungen der verschiedenen Materialien führen; diesen Artikel an einem trockenen Ort aufbewahren. Führen Sie in regelmäßigen Abständen Wartungen der wichtigsten Bauteile durch.

REINIGUNG DES GESTELLS: reinigen Sie die Kunststoffteile in regelmäßigen Abständen mit einem feuchten Tuch ohne Lösungsmittel oder ähnliche Produkte; schützen Sie die Metallteile vor Feuchtigkeit um Rostansatz zu vermeiden; halten Sie alle beweglichen Teile (Einstell- und Befestigungsmechanismen, Räder, u.s.w.) staub- und sandfrei, und fetten Sie die beweglichen Metallteile mit einem leichtfließenden Schmieröl. Prüfen Sie den festen Sitz aller Schrauben und Muttern und ziehen Sie diese gegebenenfalls nach. Prüfen und ersetzen Sie gegebenenfalls die Abdeckungen

von Verschraubungen und scharfen Kanten; kontrollieren Sie den Sitz und die Aufhängungen auf Verschleißzeichen. Nehmen Sie, wenn nötig den Austausch von Teilen entsprechend der Anweisungen des Herstellers vor.

REINIGUNG DES SITZBEZUGS:

Zum Waschen beachten Sie bitte das in den Produktbezug eingenähte Etikett.

Mit einem feuchten Tuch und neutralem Waschmittel reinigen; nicht auswringen; nicht mit Chlor bleichen; nicht bügeln; nicht trocken reinigen; keine Fleckentferner benutzen und nicht im Wäschetrockner mit rotierender Trommel trocknen.

PEGPEREGO S.P.A.

Das Unternehmen PegPerego SpA wendet ein Qualitätsmanagementsystem an, das von TÜV Italia Srl nach der Norm ISO 9001 zertifiziert wurde. PegPerego kann zu jedem beliebigen Zeitpunkt Änderungen an den in dieser Veröffentlichung beschriebenen Modellen sowohl aus technischen, als auch aus kommerziellen Gründen vornehmen.

KUNDENDIENST PEGPEREGO

Sollten Teile des Modells verloren gehen oder beschädigt werden, ersetzen Sie diese bitte ausschließlich durch originale PegPerego-Teile. Für Reparaturen, Ersatzteile, Produktinformationen und Anbieter von originalen Ersatzteilen und Zubehör wenden Sie sich bitte an den PegPerego Kundendienst. Halten Sie hierfür, wenn möglich, die Seriennummer des betreffenden Produktes bereit.

Tel. 0039/039/60.88.213

E-Mail customer.service@pegperego.com

Webseite www.pegperego.com

Alle Rechte geistigen Eigentums bezüglich der Inhalte dieser Bedienungsanleitung gehören PegPerego S.p.A. und werden von den geltenden Bestimmungen geschützt.

ES_Español

Le agradecemos haber elegido un producto PegPerego.

! ADVERTENCIA ¡IMPORTANTE! LEER DETENIDAMENTE Y MANTENERLAS PARA FUTURAS CONSULTAS.

- _ No dejar nunca al niño desatendido .
- _ Nunca deje solo al bebe si supervision.
- _ Utilice siempre el sistema de sujeción.
- _ Riesgo de caída: Evite que el niño trepe por el producto.
- _ Utilice el producto únicamente cuando todos sus componentes estén correctamente fijados y ajustados.
- _ Las operaciones de montaje y de regulación del producto deben realizarlas un adulto. No utilizar el producto si el montaje no se ha finalizado correctamente y si el producto está roto o le faltan piezas.
- _ Prevenga la caída del bebé o su resbalamiento. Utilice siempre los cinturones de seguridad de cinco puntos. Utilice los cinturones tanto en posición reclinada como erguida.
- _ No introducir los dedos en los mecanismos y prestar atención a las extremidades del bebé durante las operaciones de regulación.
- _ Se deben utilizar exclusivamente las piezas de repuesto suministradas o aconsejadas por el fabricante/distribuidor.
- _ Las operaciones de montaje, preparación del producto, limpieza y manutención deben realizarlas sólo los adultos.
- _ No dejar la trona expuesta al sol durante un periodo prolongado de tiempo. Esperar a que se enfríe antes de colocar al bebé.
- _ Asegurarse de que cada cinturón esté adecuadamente regulado.
- _ No utilice accesorios ni piezas de recambio no aprobados por el fabricante.
- _ **ADVERTENCIA:** No permita que el niño juegue con este producto. Este producto no es un juguete.
- _ Nunca cargue la silla con el bebe adentro.

HAMACA

- _ No utilizar el producto como hamaca si

- el bebé es capaz de sentarse solo.
- Esta hamaca no se ha diseñado para un periodo prolongado de sueño.
- Es peligroso utilizar la hamaca sobre una superficie elevada.
- Este producto usado como hamaca se ha diseñado para utilizarse desde el nacimiento hasta los 9 kg.
- No permita que el niño duerma en este producto. Este producto no reemplaza la cuna.
- Si el niño se queda dormido, colóquelo en una cuna adecuada.
- Riesgo de estrangulamiento: No dejar el bebé en la hamaca si los cinturones están desapretados o desenganchados.
- ADVERTENCIA Dejar el freno puesto durante las paradas

BALANCEO

- Este producto utilizado como hamaca se ha diseñado para usarse desde el nacimiento hasta los 6 meses y 9 kg.
- Prestar atención a las actividades de otros niños que se encuentren cerca del producto.
- Para utilizar el producto en balanceo, asegúrese siempre de que la silla esté colocada en la posición más baja estando el respaldo completamente inclinado.
- Utilizar siempre la barra frontal de protección, puesto que ésta no reemplaza los cinturones de seguridad.
- Este producto sólo puede utilizarse dentro de la casa.
- ADVERTENCIA Dejar el freno puesto durante las paradas

TRONA

- Existe un riesgo al situar el producto cerca del fuego o de otras fuentes importantes de calor.
- Mantenga la silla con el bebe alejado de estufas, escaleras y calentadores.
- Existe riesgo de vuelco si el niño apoya los pies en una mesa o cualquier otra estructura.
- Este producto está diseñado para ser utilizado por niños capaces de mantenerse sentados por sí mismos de hasta 3 años de edad o de un peso máximo de 15 kg.
- No utilizar el producto como trona hasta que el bebé no sea capaz de sentarse solo.
- La bandeja y sus accesorios no se han diseñado para soportar el peso del bebé. La bandeja no se ha diseñado para mantener al bebé en el asiento y no reemplaza el cinturón de seguridad.
- Asegurarse de que el producto esté sobre una superficie horizontal.
- Colocar el producto de modo que el bebé no tenga a su alcance peligros como tomas de electricidad, fuentes de calor o llamas.
- No utilizar el producto cerca de escaleras o peldaños.
- Esta trona se ha diseñado para utilizarse

en la mesa, sin bandeja, desde los 12 meses hasta los 15 kg.

- ADVERTENCIA Dejar el freno puesto durante las paradas
- ADVERTENCIA Para las operaciones de apertura y cierre, asegurarse de que el niño esté a una distancia prudente para evitar lesiones.

Un único producto que acompaña al crecimiento de su bebé.

- De 0 a 6 meses, una cómoda hamaca balanceo;
- A partir de los 6 meses, trona para la comida, el juego y el descanso;
- De 12 meses en adelante, trona sin bandeja para quedarse en la mesa con los grandes.

Las imágenes referidas a los detalles textiles pueden diferir de la colección comprada. Consulte nuestro sitio web para obtener más información: www.pegperego.com

INSTRUCCIONES DE USO

- 1 **MONTAJE DE LAS RUEDAS:** antes de abrir la trona, monte las ruedas correctamente con atención.
MONTAJE DE LAS RUEDAS TRASERAS: las dos ruedas traseras, con el anillo de color rojo (fig. a), deben engancharse a la base trasera del producto tomando como referencia el respaldo de la trona (fig. b). Introdúzcalas presionando el anillo rojo contra la base (fig. c).
- 2 **MONTAJE DE LAS RUEDAS DELANTERAS:** las dos ruedas delanteras, sin anillo rojo (fig. d), deben engancharse en la base delantera del producto tomando como referencia el reposapiés (fig. e). Introdúzcalas haciendo presión contra la base (fig. f).
- 3 **APERTURA:** Abrir la trona bajando las dos bases de sostén una por una. Durante la apertura, inclinar ligeramente la trona desde el lado opuesto al de la base que se está abriendo (fig. a), y comprobar la correcta apertura indicada por el rectángulo de color verde (fig. b).
ATENCIÓN: Si el rectángulo es de color rojo, la base no se ha abierto correctamente.
- 4 Antes de utilizar la trona, levantar la silla (fig. a), inclinar completamente el respaldo hasta oír el clic (fig. b) y asegurarse de que el perno esté correctamente enganchado (fig. c).
- 5 **CINTURÓN DE SEGURIDAD DE 5 PUNTOS:** para engancharlo, introducir las dos hebillas de la correa ventral (con los tirantes enganchados) en la tira entrepierna hasta oír un clic (fig. a). Para desengancharlo, pulsar sobre ambos lados de la hebilla y simultáneamente extraer la correa ventral (fig. b). Para apretar la correa ventral, tirar de ambos lados en el sentido de la flecha (fig. c) y para aflojarla, realizar la misma operación pero en sentido contrario. La correa ventral puede apretarse hasta la arandela de retención (fig. d).
- 6 Los tirantes del cinturón pueden regularse en altura en dos posiciones. Para ello, sacar parcialmente el forro (fig. a), desenganchar los tirantes del respaldo (fig. b) y extraerlos del forro (fig. c).
- 7 Introdúzcalos los extremos de los tirantes en las otras ranuras del forro (fig. d) y del respaldo (fig. e) y, por último, volver a colocar adecuadamente el forro sobre el respaldo.
- 8 **FRENO:** El producto, tal como sale del embalaje, tiene el freno activo.
Para desplazar la trona, hay que pulsar y mover la palanca hacia adelante, hasta ver la palabra GO (fig. a). De este modo, la trona se puede desplazar libremente sin tener que presionar con los dedos.
Para frenar la trona, mueva la palanca hacia atrás hasta ver la palabra STOP y deje de presionar el botón (fig. b). Las ruedas son a prueba de rayas.

HAMACA BALANCEO

- 9 PELDAÑO PRIMIMESI: La trona dispone de un peldaño para ser usado en la versión hamaca-balanceo. Levantar el peldaño girándolo hacia arriba (fig_a) y para cerrarlo, pulsar sobre los dos botones laterales (fig_b) y girarlo hacia abajo (fig_c).
- 10 HAMACA-BALANCEO: Antes de pasar la trona a la versión hamaca-balanceo, quitar la bandeja en caso fuere aplicada (fig_a) e introducir la barra frontal de protección (fig_b). Para quitar la barra frontal de protección pulsar los dos botones colocados en la base de la misma y extraerla (fig_c).
- 11 BALANCEO: Para pasar a balanceo, colocar la silla en la posición más baja (fig_a), pulsar sobre los botones rojos colocados dentro de los bastidores empujándolos hacia arriba (fig_b). Silla versión balanceo (fig_c).
- 12 Para pasarla a uso hamaca o trona, cerciorarse de que los bastidores laterales de la silla sean paralelos a los del chasis (fig_a) y, después, pulsar los botones rojos presionando hacia abajo (fig_b).
- 13 CONFIGURACIÓN DE LA HAMACA: - Retire la bandeja. - Recline el respaldo en la 3/4 posición (fig_a). - Levante el apoyapiernas (fig_b). - La hamaca se puede regular en altura según sus necesidades (fig_c).

TRONA

- 14 PELDAÑO REPOSAPIÉS: Bajar el peldaño (fig_a), pulsar los dos botones laterales (fig_b) y regularlo en altura en una de las 3 posiciones (fig_c).
- 15 BANDEJA: Para montar la bandeja, tirar hacia sí de la palanca central colocada bajo la misma y, simultáneamente, encajarla en los brazos presionando completamente (fig_a). Para alargar o extraer la bandeja, tirar hacia sí de la palanca central colocada bajo la misma (fig_b) y alargarla (fig_c). Para extraer la bandeja, tirar hacia fuera de las palancas laterales y extraer la bandeja. La trona cuenta con una bandeja doble, siendo la superior fácil de lavar en el lavavajillas. Para quitarla, hay que desengancharla de la bandeja inferior levantándola (fig_d).
- 16 USO SIN BANDEJA: Para utilizar la trona en la mesa, hay que quitar la bandeja.
- 17 REGULACIÓN DE LA ALTURA: La silla se regula en altura en 9 posiciones. Para levantar o bajar la silla, tirar hacia arriba de las dos palancas (fig_a) parándose en la posición deseada (fig_b). Estas operaciones también pueden realizarse con el niño en la silla.
- 18 RESPALDO RECLINABLE: La silla puede reclinarsse en 4 posiciones: Para comer, jugar, descansar o dormir. Para regularlo, levantar el asa que está detrás del respaldo (fig_a) y bloquearlo en la posición deseada (fig_b). Esta operación también puede realizarse con el bebé en la trona.
- 19 CERRAR Y VOLVER A ABRIR LA BANDEJA: Tirar hacia sí de la palanca central colocada bajo la misma (fig_a), alargarla hasta los indicadores de color rojo (fig_b) y, por último, girar la bandeja hacia arriba hasta bloquearla (fig_c). Para volver a abrir la bandeja, girarla hacia abajo y tirar hacia sí de la palanca central, al mismo tiempo que encaja la bandeja en una de las posiciones de uso.
- 20 CIERRE COMPACTO: Hay que cerrar la bandeja antes de que se cierre la trona. Colocar el respaldo en posición recta, tirar hacia fuera de las dos palancas rojas puestas en los laterales de la silla (flecha_a), girarla hacia abajo (flecha_b), bajar la silla hasta la última posición y cerrar el reposapiés. Para levantar las bases de sostén, presionar sobre las palancas rojas (flecha_c) puestas en los bastidores laterales y simultáneamente levantar las palancas de color gris (flecha_d), y las bases se levantarán automáticamente (flecha_e). La trona se mantendrá en pie por sí sola cuando esté cerrada.
- 21 DESENFUNDABLE: Para quitar la funda de la silla, sacar la parta alta del forro, quitar los cinturones

del respaldo (fig_a) y del forro (fig_b). Introducir un destornillador haciendo presión en la ranura de la tira entrepierna y quitar el cinturón (fig_c).

- 22 Desabrochar los botones laterales del forro (fig_d) y quitarla desde arriba (fig_e).

NÚMEROS DE SERIE

- 23 La información relativa a la fecha de producción de tatamia follow me figura debajo de la base.
_ Nombre del producto, fecha de producción y número de serie.
Estas informaciones son indispensables en caso de reclamación.

THE ORIGINAL ACCESSORY PEGPEREGO

Los accesorios PegPerego han sido concebidos como una ayuda útil y práctica destinada a simplificar la vida de padres y madres. Descubra todos los accesorios para su producto PegPerego en www.pegperego.com

LIMPIEZA Y MANTENIMIENTO

Las operaciones de limpieza siempre deben realizarse por personas adultas.

MANTENIMIENTO DEL PRODUCTO: proteger contra agentes atmosféricos (agua, lluvia o nieve). Una exposición continua y prolongada al sol podría causar cambios de color de muchos materiales. Conservar este producto en un lugar seco. Realizar controles e intervenciones de mantenimiento habituales en las partes principales.

LIMPIEZA DEL CHASIS: Limpiar con frecuencia las partes de plástico con un paño húmedo sin usar solventes u otros productos parecidos; mantener secas todas las partes de metal a fin de evitar la corrosión; mantener limpias de polvo o arena todas las partes móviles (mecanismos de regulación, mecanismos de enganche, ruedas, etc.) y lubricar con aceite ligero todas las partes móviles de metal. Controlar el ajuste de las tuercas y de los pernos y apretarlos cuando proceda. Controlar todas las coberturas de pernos y bordes cortantes y sustituirlos cuando proceda. Comprobar la existencia de signos de deterioro del asiento y de los medios de suspensión. Realizar las sustituciones que sean necesarias de conformidad con las instrucciones del fabricante.

LIMPIEZA DEL FORRO: Para el lavado atenerse a la etiqueta cosida a la bolsa del producto. lavar con un paño húmedo y detergente neutro. No torcer, no utilizar lejía, no planchar, no lavar en seco, no eliminar las manchas con disolventes y no secar en secadora con tambor rotativo.

PEGPEREGO S.P.A

PegPerego SpA es una empresa con sistema de gestión de la calidad certificado por TÜV Italia Srl, de acuerdo con la norma ISO 9001.

La certificación ofrece a los clientes y a los consumidores la garantía de transparencia y de confianza en cuanto a los procedimientos de trabajo de la empresa.

SERVICIO DE ASISTENCIA PEGPEREGO

Si se pierden o dañan algunas partes del modelo, utilizar únicamente repuestos originales PegPerego. Para cualquier reparación, sustitución, información acerca de los productos, venta de repuestos originales y accesorios, contactar con el Servicio de Asistencia PegPerego indicando el número de serie del producto.

tel. 0039/039/60.88.213

e-mail customer.service@pegperego.com
site internet www.pegperego.com

Todos los derechos de propiedad intelectual sobre los contenidos de este manual de instrucciones pertenecen a PegPerego S.p.A. y están protegidos por las leyes vigentes.

PT_Portoghese

Obrigado por ter adquirido um produto PegPerego.

ATENÇÃO IMPORTANTE! LEIA CUIDADOSAMENTE E GARDE PARA REFERÊNCIA FUTURA.

- _ Nunca deixar a criança sem vigilância .
- _ Use sempre o sistema de segurança.
- _ Perigo de queda: Não permita que a criança suba sozinha.
- _ Utilize o produto somente com todos os componentes corretamente colocados e ajustados.
- _ As operações de montagem e de regulação do produto devem ser realizadas por um adulto; não utilize o produto se a montagem não tiver sido completada corretamente e se o produto estiver partido ou se faltarem peças.
- _ Previna a queda ou o deslizamento da criança; utilize sempre os cintos de segurança de cinco pontos; utilize os cintos quer na posição reclinada, quer na posição ereta.
- _ Não introduza os dedos nos mecanismos e preste atenção na posição dos membros da criança durante as operações de regulação.
- _ Utilize exclusivamente as peças sobresselentes fornecidas ou aconselhadas pelo fabricante/ distribuidor.
- _ As operações de montagem, de preparação do artigo, de limpeza e manutenção devem ser realizadas somente por adultos.
- _ Não deixe a cadeira exposta ao sol por um período de tempo prolongado. Aguarde que arrefeça antes de colocar a criança nela.
- _ Verifique se cada cinto está regulado corretamente.
- _ Não utilize acessórios e peças sobresselentes não aprovados pelo fabricante.
- _ **ATENÇÃO:** Não deixe que o seu filho brinque com este produto. Este artigo não é um brinquedo.

ESPREGUIÇADEIRA

- _ Não utilize o produto como espreguiçadeira quando o bebé conseguir ficar sentado sozinho.
- _ Esta espreguiçadeira não foi projetada para um período de sono prolongado.
- _ É perigoso utilizar a espreguiçadeira numa superfície elevada.
- _ Este produto, utilizado como espreguiçadeira, foi concebido para ser utilizado desde o nascimento até aos 9 kg.
- _ Nunca deixe a criança dormir neste produto. Este produto não substitui uma alfofa ou um berço.
- _ Se a criança adormecer, deverá ser colocada numa alfofa ou num berço adequado.
- _ Perigo de estrangulamento: nunca deixe a criança na espreguiçadeira quando os cintos estiverem soltos ou retirados.
- _ **AVISO!** Acione sempre o travão quando estiver parado.

BALOIÇO

- _ Este produto, utilizado como baloiço, foi concebido para ser utilizado desde o nascimento até 6 meses e até 9 kg.
- _ Preste atenção nas atividades de outras crianças nas proximidades do produto.
- _ Para utilizar o produto como baloiço, certifique-se de que a cadeirinha está sempre posicionada na posição mais baixa, com o encosto todo reclinado.
- _ Utilize sempre a barra de proteção frontal, esta não substitui os cintos de segurança.
- _ Este produto destina-se exclusivamente ao uso doméstico interno.
- _ **AVISO!** Acione sempre o travão quando estiver parado.

CADEIRA DE REFEIÇÃO

- _ Esteja ciente do risco de lume sem proteção e de outras fontes de calor intenso na proximidade do produto.
- _ Esteja atento ao risco de queda quando a criança empurra os pés contra a mesa ou outra estrutura.
- _ Este produto pode ser utilizado por crianças que conseguem ficar sentadas sozinhas até 3 anos de idade ou peso máximo de 15 Kg.
- _ Não utilize o produto como cadeira de refeição enquanto o bebé não conseguir ficar sentado sozinho.
- _ O tabuleiro e os seus acessórios não foram projetados para suportar o peso da criança; o tabuleiro não foi projetado para manter a criança no assento e não substitui o cinto de segurança.
- _ Certifique-se de que o produto está numa superfície horizontal.

- Posicione o produto de maneira que a criança fique longe de perigos como cabos elétricos, fontes de calor ou chamas.
- Não utilize o produto nas proximidades de escadas ou degraus.
- Esta cadeira foi projetada para ser utilizada à mesa, sem o tabuleiro, a partir dos 12 meses até a 15 kg.
- **AVISO!** Acione sempre o travão quando estiver parado.
- **AVISO!** Para evitar ferimentos, assegure-se de que o seu filho está afastado do produto, enquanto o abre e fecha.

Um único produto que segue o crescimento do seu filho:

- De 0 a 6 meses, uma confortável espreguiçadeira de baloiço;
- A partir dos 6 meses, cadeira para a papa, para brincar e relaxar;
- A partir dos 12 meses, cadeira sem tabuleiro, para estar à mesa com os adultos.

As imagens relativas aos pormenores têxteis podem diferir da coleção adquirida.

Para mais informações, consulte o nosso sítio internet: www.pegperegocom

INSTRUÇÕES DE USO

- 1 **MONTAGEM DAS RODAS:** antes de abrir a cadeira de refeição, monte as rodas corretamente com atenção.
- MONTAGEM DAS RODAS TRASEIRAS:** as duas rodas traseiras com anel vermelho (fig. a) devem ser encaixadas na base traseira do produto tendo como referência o encosto da cadeira (fig. b). Insira-as fazendo com que o anel vermelho fique em contato contra a base (fig. c).
- 2 **MONTAGEM DAS RODAS DIANTEIRAS:** as duas rodas dianteiras sem anel vermelho (fig. d) devem ser encaixadas na base dianteira do produto tendo como referência o apoio para os pés (fig. e). Insira-as em contato contra a base (fig. f).
- 3 **ABERTURA:** Abra a cadeira abaixando as duas bases de apoio, uma de cada vez; durante a abertura, incline ligeiramente a cadeira do lado oposto à base que está a abrir (fig. a) e verifique a abertura correta indicada pelo retângulo verde (fig. b).
- ATENÇÃO:** se o retângulo for vermelho, a base não está aberta corretamente.
- 4 Antes de utilizar a cadeira, erga a cadeirinha (fig. a), recline totalmente o encosto até ouvir o clique (b) e verifique se o pino está corretamente engatado (fig. c).
- 5 **CINTO DE SEGURANÇA DE 5 PONTOS:** para apertar, insira as duas fivelas do cinto abdominal (com precintas enganchadas) na precinta entrepernas até ouvir o clique (fig. a). Para soltar, prima nas laterais da fivela e, simultaneamente, puxe para fora o cinto abdominal (fig. b). Para apertar o cinto abdominal, puxe, em ambos os lados, no sentido da seta (fig. c); para o soltar, atue no sentido contrário. O cinto abdominal pode ser apertado até ao limitador de segurança (fig. d).
- 6 As tiras do cinto podem ser reguladas na altura em duas posições; remova parcialmente o revestimento (fig. a), solte as tiras do encosto (fig. b) e desenfie-as do revestimento (fig. c).
- 7 Enfie as extremidades das tiras nas outras aberturas do revestimento (fig. d) e do encosto (fig. e) e, por fim, reponha corretamente o revestimento no encosto.
- 8 **TRAVÃO:** O produto chega travado na embalagem.

Para deslocar a cadeira, é necessário apertar e deslocar a alavanca para a frente, até aparecer GO (fig. a).

Dessa forma, a cadeira pode ser deslocada livremente sem manter premido com os dedos.

Para travar a cadeira, desloque a alavanca para trás até visualizar STOP e solte o botão (fig. b).

As rodas são antirriscosos.

ESPREGUIÇADEIRA-BALOIÇO

- 9 **APOIO PARA OS PÉS PRIMEIROS MESES:** a cadeira possui um apoio para os pés para ser usado quando estiver na versão espreguiçadeira-baloiço. Erga o apoio para os pés rodando-o para cima (fig. a), para fechá-lo, prima os dois botões laterais (fig. b) e rode-o para baixo (fig. c).
- 10 **ESPREGUIÇADEIRA-BALOIÇO:** antes de colocar a cadeira na versão espreguiçadeira-baloiço, se montado, remova o tabuleiro (fig. a) e insira a barra de proteção frontal (fig. b). Para remover a barra de proteção frontal, prima os dois botões situados na base da mesma e retire-a (fig. c).
- 11 **BALOIÇO:** para a transformação em baloiço, coloque a cadeirinha na posição mais baixa (fig. a), pressione os botões vermelhos, situados na parte interna dos montantes, empurrando-os para cima (fig. b). Cadeirinha versão baloiço (fig. c).
- 12 Para passar de novo para o uso como espreguiçadeira ou cadeira de refeição, certifique-se de que os montantes laterais da cadeirinha estão paralelos aos do chassis (fig. a), depois, pressione os botões vermelhos, empurrando-os para baixo (fig. b).
- 13 **CONFIGURAÇÃO DA ESPREGUIÇADEIRA:** - Remova o tabuleiro. - recline o encosto para a 3/4 posição (fig. a) - levante o apoio para os pés do descanso para pernas (fig. b) - a espreguiçadeira pode ser regulada na altura consoante as próprias exigências (fig. c).

CADEIRA DE REFEIÇÃO

- 14 **APOIO PARA OS PÉS:** abaixe o apoio para os pés (fig. a), pressione os dois botões laterais (fig. b) e regule a na altura numa das 3 posições (fig. c).
- 15 **TABULEIRO:** para encaixar o tabuleiro, puxe em sua direção a alavanca central situada sob o mesmo e, simultaneamente, enfie-o nos braços empurrando-o até o fim (fig. a).
Para alongar ou retirar o tabuleiro, puxe em sua direção a alavanca central situada sob o mesmo (fig. b) e alongue-o (fig. c).
A cadeira possui dois tabuleiros, o de cima é fácil de lavar na máquina de lavar loiças. Para o remover, é necessário desencaixá-lo do tabuleiro inferior, erguendo-o (fig. d).
- 16 **USO SEM TABULEIRO:** para utilizar a cadeira à mesa, remova o tabuleiro.
- 17 **REGULAÇÃO NA ALTURA:** a cadeirinha é regulável na altura em 9 posições. Para erguer ou baixar a cadeirinha, puxe para cima as duas alavancas (fig. a), parando na posição desejada (fig. b). Estas operações podem ser realizadas também com a criança na cadeira de refeição.
- 18 **ENCOSTO RECLINÁVEL:** a cadeirinha é reclinável até 4 posições: para a papa, para brincar, relaxar ou dormir. Para o regular, levante a pega situada atrás do encosto (fig. a) e bloqueie-o na posição desejada (fig. b). Esta operação pode ser realizada também com a criança na cadeira de refeição.
- 19 **FECHAR E ABRIR O TABULEIRO:** puxe para si a alavanca central colocada sob o mesmo (fig. a) e alongue-o até às referências vermelhas (fig. b); por fim, rode o tabuleiro para cima até que esteja travado (fig. c). Para abrir de novo o tabuleiro, rode-o para baixo e, puxando para si a alavanca central, coloque-o numa das posições de uso.

- 20 FECHAMENTO COMPACTO: antes de fechar a cadeira, é necessário fechar o tabuleiro. Coloque o encosto na posição ereta, puxe para fora as duas alavancas vermelhas situadas na lateral da cadeirinha (seta_a), rode-o para baixo (seta_b), abaixe a cadeirinha na última posição e feche o apoio para os pés. Para erguer as bases de apoio, prima, na lateral dos montantes, as alavancas vermelhas (seta_c) e, simultaneamente, levante as alavancas cinzentas (seta_d), as bases erguer-se-ão automaticamente (seta_e). A cadeira fechada fica em pé sozinha.
- 21 REMOÇÃO DO REVESTIMENTO: para tirar o revestimento da cadeirinha, remova a parte alta do revestimento, tire os cintos do encosto (fig_a) e do revestimento (fig_b). Enfie uma chave de parafusos fazendo pressão na abertura do dispositivo entrepernas e puxe a precinta (fig_c).
- 22 Desabote lateralmente o revestimento (fig_d) e tire-o por cima (fig_e).

NÚMEROS DE SÉRIE

- 23 Tatamia contém, debaixo do suporte para os pés, as informações referentes a: nome do produto, data de fabrico e número de série do mesmo. Estas informações são indispensáveis em caso de reclamação.

THE ORIGINAL ACCESSORY PEGPEREGO

Os acessórios PegPerego foram concebidos como um auxílio útil e prático para simplificar a vida dos pais. Descubra todos os acessórios específicos para o seu produto PegPerego em www.pegperego.com

LIMPEZA E MANUTENÇÃO

As operações de limpeza devem ser realizadas somente por adultos.

MANUTENÇÃO DO ARTIGO: proteja contra as intempéries: água, chuva ou neve; a exposição contínua e prolongada ao sol pode causar alterações na cor de muitos materiais; guarde este artigo num local seco. Faça os controlos e intervenções de manutenção nas partes principais a intervalos regulares.

LIMPEZA DO CHASSIS: periodicamente, limpe as partes em plástico com um pano húmido sem utilizar solventes ou outros produtos semelhantes; mantenha secas todas as partes em metal para prevenir a ferrugem; mantenha todas as partes em movimento (mecanismos de regulação, mecanismos de engate, rodas...) limpas de pó ou areia e lubrifique com óleo leve todas as partes metálicas em movimento. Controle o aperto de todas as porcas e parafusos e aperte-os, se necessário. Controle todas as coberturas de parafusos e bordas cortantes e substitua-as, se necessário. Verifique a presença de sinais de deterioração do assento e dos meios de suspensão. Quando necessário, faça as substituições de acordo com as instruções do fabricante.

LIMPEZA DO REVESTIMENTO: Para a lavagem, consulte a etiqueta cosida no revestimento do produto.

Lave com um pano húmido e detergente neutro; não torça; não use lixívia; não passe a ferro; não lave a seco; não remova nós com solventes e não seque em máquinas de secar roupa de tambor rotativo.

PEGPEREGO S.P.A.

A PegPerego SpA é uma empresa com sistema de gestão da qualidade certificado pela TÜV Italia Srl, de acordo com a norma ISO 9001.

A PegPerego poderá realizar, a qualquer momento, alterações nos modelos descritos nesta publicação, por motivos de natureza técnica ou comercial.

SERVIÇO DE ASSISTÊNCIA PEGPEREGO

Se, por acaso, partes do modelo forem perdidas ou danificadas, use apenas peças sobresselentes originais da PegPerego. Para eventuais reparações, substituições, informações sobre os produtos, venda de peças originais e acessórios, contacte o Serviço de Assistência PegPerego indicando o número de série do produto.

tel. 0039/039/60.88.213
e-mail customer.service@pegperego.com
sítio internet www.pegperego.com

Todos os direitos de propriedade intelectual relativos aos conteúdos deste manual de instruções pertencem à PegPerego S.p.A. e estão protegidos pelas leis vigentes.

NL_Nederlands

Wij danken u voor de keuze van een PegPerego product.



WAARSCHUWING BELANGRIJK! LEES ZORGVULDIG EN BEWAAR VOOR LATERE RAADPLEGING

- Nooit uw kind zonder toezicht laten .
- Altijd het veiligheidstuigje gebruiken .
- Valgevaar: voorkom het klimmen op het product .
- Het product alleen gebruiken als alle onderdelen op de juiste manier zijn bevestigd en afgesteld.
- De montage en afstelling van het product moeten door een volwassene worden uitgevoerd; niet het product gebruiken als de montage niet op correcte wijze is voltooid en indien het product scheuren vertoont of incompleet is
- Voorkom dat het kind valt of uitglijdt; gebruik altijd de vijfpuntsveiligheidsgordels; gebruik de gordels in zowel gekantelde als opgerichte stand
- Zorg ervoor dat er geen vingers tussen de mechanismen komen en houd de ledematen van het kind in de gaten tijdens het instellen
- Alleen de door de fabrikant/distributeur geleverde of aanbevolen reserveonderdelen mogen gebruikt worden.
- De assemblage, de gereedmaking van het artikel, de schoonmaak en het onderhoud mogen alleen door volwassenen gedaan worden.
- Laat de stoel niet langere tijd in de zon staan. Wacht totdat de stoel is afgekoeld voor u het kind erin plaatst.
- Controleer of alle gordels goed zijn ingesteld.
- Gebruik geen accessoires en reserveonderdelen die niet door de fabrikant zijn goedgekeurd.
- **WAARSCHUWING:** Laat het kind niet met dit product spelen. Dit artikel is geen speelgoed.

WIPSTOELTJE

- Gebruik dit product niet als wipstoeltje wanneer het kind in staat is zelfstandig te zitten.

- Dit wipstoeltje is niet bedoeld om lange tijd in te slapen.
- Het is gevaarlijk om het ligstoeltje ergens op te zetten.
- Dit product gebruikt als wipstoeltje is bedoeld voor kinderen vanaf de geboorte tot een gewicht van 9 kg.
- Laat het kind nooit in dit product slapen. Dit product is geen vervanging van een bedje of een wieg.
- Als het kind in slaap valt, moet u het in een geschikt bedje of wieg leggen.
- Wurgingsgevaar: laat het kind nooit in het wipstoeltje met losse of niet aangetrokken gordels.
- LET OP Zet de wagen bij stilstand altijd op de rem

SCHOMMELSTOELTJE

- Dit product gebruikt als wipstoeltje is bedoeld voor kinderen vanaf de geboorte tot 6 maanden en tot 9 kg.
- Let op de activiteiten van andere kinderen vlakbij het product.
- Om het product als schommelstoeltje te gebruiken moet het zitje altijd in de laagste stand worden gezet met de rugsteun helemaal gekanteld.
- Gebruik altijd het voorstuk ter bescherming, het voorstuk vervangt niet de veiligheidsgordels.
- Dit product is alleen voor gebruik binnenshuis bedoeld.
- LET OP Zet de wagen bij stilstand altijd op de rem.

KINDERSTOEL

- Pas op voor open vuur of andere hittebronnen in de nabijheid van dit product.
- Wees je bewust van het risico dat het product kan kantelen wanneer je kind zich met zijn voeten afzet tegen een tafel of een ander voorwerp.
- Dit product is bedoeld voor kinderen die zelfstandig kunnen zitten tot 3 jaar oud of tot een maximumgewicht van 15 kg.
- Gebruik het product pas als kinderstoel wanneer het kind in staat is zelfstandig te zitten.
- Het blad en de bijbehorende accessoires zijn niet erop gemaakt om het gewicht van het kind te dragen; het blad is niet bedoeld om het kind in de stoel te houden en vervangt niet het veiligheidsgordeltje.
- Controleer of het product op een horizontaal oppervlak staat.
- Zet het product ergens neer waar het kind uit de buurt is van gevaren als elektrische snoeren, warmtebronnen of vuur.
- Gebruik het product niet in de buurt van

trappen of op- en afstapjes.

- Deze kinderstoel is bedoeld om aan tafel te worden gebruikt, zonder blad, voor kinderen vanaf 12 maanden tot 15 kg.
- LET OP Zet de wagen bij stilstand altijd op de rem.
- LET OP Controleer tijdens het open- en dichtklappen of het kind op voldoende afstand is om verwondingen te voorkomen.

Een uniek product dat meegaat met de groei van uw kind:

- Van 0 tot 6 maanden een comfortabel wip- of schommelstoeltje;
- Vanaf 6 maanden een kinderstoel voor het eten, om te spelen en te rusten;
- Vanaf 12 maanden en ouder een kinderstoel zonder blad om met de volwassenen mee te eten aan tafel.

De afbeeldingen van de stofdetails kunnen verschillen van de gekochte collectie.

U vindt meer informatie op onze website: www.pegperego.com

GBRUIKSAANWIJZING

- 1 DE WIELEN MONTEREN: de wielen zorgvuldig op de juiste manier monteren voordat u de kinderstoel uitklapt.
DE ACHTERWIELEN MONTEREN: de twee achterwielen met rode ring (fig. a) moeten op de achterste basis van het product worden bevestigd, met als referentie de rugleuning van de kinderstoel (fig. b).
De wielen aanbrengen met de rode ring tegen de basis aan (fig. c).
- 2 DE VOORWIELEN MONTEREN: de twee voorwielen zonder rode ring (fig. d) moeten op de voorste basis van het product worden bevestigd, met als referentie de voetensteun (fig. e). Tegen de basis aanbrengen (fig. f).
- 3 OPENEN: Open de stoel door de twee basissteunen één voor één naar beneden te klappen. Houd de stoel telkens enigszins gekanteld in de andere richting dan de steun die u opent (fig. a) en controleer of de steun correct geopend is: dat kunt u zien aan het groene rechthoekje (fig. b).
WAARSCHUWING: indien een rechthoekje rood is betekent dit dat de basis niet goed geopend is.
- 4 Alvorens de stoel te gebruiken dient u het zitje omhoog te doen (fig. a), de rugsteun helemaal te kantelen tot u het hoort klikken (b) en te controleren of de steun correct is bevestigd (fig. c).
- 5 VIJFPUNTSVEILIGHEIDSGORDEL: om deze vast te maken steekt u de twee gespen van het buikgordeltje (met vastgemaakte schoudergordels) in het beenstuk tot u ze hoort klikken (fig. a). Om hem los te maken drukt u op de zijkanen van de gesp en trekt u tegelijkertijd het buikgordeltje eruit (fig. b). Om het buikgordeltje strakker te maken trekt u aan beide kanten in de richting van de pijl (fig. c). Om het losser te maken doet u het tegenovergestelde. Het buikgordeltje kan worden aangetrokken tot aan de veiligheidsstop (fig. d).
- 6 De schoudergordels kunnen in hoogte worden versteld in twee standen; haal deels de hoes los (fig. a), maak de schoudergordels los van de rugsteun (fig. b) en trek ze door de hoes eruit (fig. c).
- 7 Steek de uiteinden van de schoudergordels in de andere openingen van de hoes (fig. d) en van de rugsteun (fig. e), en plaats dan de hoes weer goed terug op de rugsteun.
- 8 REM: Het product is verpakt met de rem ingeschakeld. Om de kinderstoel te verplaatsen, moet de hendel worden ingedrukt en vooruit worden gebracht totdat

u GO zit (fig. a).

Op die manier kan de kinderstoel vrij worden verplaatst zonder dat u de hendel ingedrukt hoeft te houden.

Om de kinderstoel te remmen, de hendel naar achteren brengen totdat u STOP ziet en de knop dan loslaten (fig. b). De wielen zijn krasbestendig.

WIP-/SCHOMMELSTOELTJE

- 9 VOETENSTEUN VOOR DE ALLERKLEINSTE: de kinderstoel is voorzien van een voetensteun die gebruikt moet worden wanneer het een wip-/schommelstoeltje is. Doe de voetensteun omhoog door hem naar boven te draaien (fig. a), en om hem weg te klappen drukt u de twee knoppen in aan de zijkant (fig. b) en draait u hem naar beneden (fig. c).
- 10 WIP-/SCHOMMELSTOELTJE: alvorens van de kinderstoel een wip-/schommelstoeltje te maken dient u het blad, indien bevestigd, te verwijderen (fig. a) en het voorstuk ter bescherming te plaatsen (fig. b). Om het voorstuk te verwijderen drukt u op de twee knoppen aan de basis ervan en haalt u het eruit (fig. c).
- 11 SCHOMMELSTOELTJE: voor het ombouwen naar schommelstoeltje brengt u het stoeltje naar de laagste stand (fig. a), en drukt u de rode knoppen in aan de binnenzijde van de zijsteunen, en duwt u ze naar boven (fig. b). Zo krijgt u de versie schommelstoeltje (fig. c).
- 12 Om er weer een wipstoeltje of kinderstoel van te maken dient u eerst te controleren of de zijsteunen van het stoeltje parallel staan aan die van het frame (fig. a). Druk vervolgens de rode knoppen in en druk ze naar beneden (fig. b).
- 13 HET LIGSTOELTJE OPSTELLEN: - Verwijder het tafeltje. - breng de rugleuning omlaag in de 3/4 positie (fig. a) - breng de voetensteun omhoog (fig. b) - de hoogte van het ligstoeltje kan naar behoefte worden afgesteld (fig. c).

KINDERSTOEL

- 14 VOETENSTEUN: om de voetensteun te verlagen (fig. a), drukt de twee knoppen aan de zijkant in (fig. b) en zet de steun in een van de 3 posities (fig. c).
- 15 BLAD: om het blad te bevestigen trekt u de centrale hendel, die zich onder het blad bevindt, naar u toe en steekt u het blad tegelijkertijd in de armleningen en duwt u het tot het einde (fig. a).
Om het blad te verlengen of eruit te halen trekt u de centrale hendel aan de onderkant naar u toe (fig. b) en verlengt u het (fig. c).
Het blad kan verwijderd worden door de zijhendeltjes naar buiten te trekken en het blad naar u toe te trekken.
De kinderstoel is voorzien van een dubbel blad, het bovenste is eenvoudig te reinigen in de afwasmachine. Om het te verwijderen dient u het los te maken van het onderste blad door het op te lichten (fig. d).
- 16 GEBRUIK ZONDER BLAD: voor het gebruik aan tafel verwijdert u het blad.
- 17 INSTELLEN HOOGTE: de kinderstoel is in hoogte in te stellen in 9 standen. Om hem te verlagen of te verhogen doet u de twee hendeltjes naar boven (fig. a), en zet hem vast in de gewenste stand (fig. b). Deze handelingen kunnen ook met het kind in de stoel worden verricht.
- 18 KANTELBARE RUGSTEUN: het zitje kan in 4 standen gekanteld worden: om te eten, te spelen, te ontspannen of voor een dutje. Om hem in te stellen doet u de handgreep op de achterkant omhoog (fig. a) en blokkeert hem in de gewenste stand (fig. b). Dit kan ook met het kind in de stoel gedaan worden.
- 19 HET BLAD OP- EN NEERKLAPPEN: trek de centrale hendel aan de onderkant naar u toe (fig. a) en verleng

het blad tot de rode referentiepunten (fig_b), en draai het blad naar boven tot het vast staat (fig_c). Om het weer neer te klappen draait u het blad naar beneden en zet u het in een van de standen door de centrale hendel naar u toe te trekken.

- 20 **COMPACTE SLUITING:** alvorens de kinderstoel te sluiten dient u het blad omhoog te klappen. Zet de rugsteun rechtop, trek de twee rode hendels op de zijkanten van de stoel naar buiten (pijl_a), draai hem naar beneden (pijl_b), breng de stoel omlaag naar de laatste stand en sluit de voetensteun. Om de basissteunen omhoog te klappen drukt u op de rode hendeltjes aan de zijkant van de zijsteunen (pijl_c) en doet u tegelijkertijd de grijze hendels omhoog (pijl_d). De basissteunen klappen dan automatisch omhoog (pijl_e). De kinderstoel kan zonder steun staan als hij gesloten is.
- 21 **VERWIJDERING BINNENBEKLEDING:** om de bekleding te verwijderen haalt u het hogere deel van de hoes los, haalt de gordeltjes uit de rugsteun (fig_a) en uit de hoes (fig_b). Steek een schroevendraaier in de opening van het beenstuk en duw het gordeltje eruit (fig_c).
- 22 Knoop de hoes aan de zijkanten los (fig_d) en trek hem via de bovenkant uit (fig_e).

SERIENUMMERS

- 23 Onder de basis van Tatamia Follow me vindt u informatie over de productiedatum.
- Naam van het product, productiedatum en serienummer. Deze gegevens zijn noodzakelijk in geval van een klacht.

THE ORIGINAL ACCESSORY PEGPEREGO

De accessoires van PegPerego zijn ontworpen als nuttige, praktische hulpmiddelen die het leven van ouders makkelijker maken. Ontdek alle accessoires voor jouw PegPerego-product op www.pegperego.com

ONDERHOUD EN REINIGEN

De reiniging mag alleen worden uitgevoerd door volwassenen.

HET ARTIKEL ONDERHOUDEN: bescherm het tegen weer en wind; water, regen of sneeuw; een langdurige en continue blootstelling aan zonnestralen kan vele materialen doen verkleuren; bewaar het op een droge en beschutte plaats. U dient regelmatig de belangrijkste onderdelen te controleren en onderhouden.

REINIGING FRAME: reinig regelmatig de plastic delen met een vochtige doek. Gebruik geen oplosmiddelen of dergelijke producten. Houd de metalen delen droog zodat ze niet kunnen gaan roesten. Houd alle bewegende delen (instel- en bevestigingsmechanismen, wielen...) vrij van stof en zand, en smeer alle bewegende metalen delen met lichte olie. Controleer of alle moeren en bouten goed gesloten zijn en draai ze, indien nodig, aan. Controleer alle beschermingen van de bouten en scherpe randen en vervang deze indien nodig. Controleer of de zitting en de ophangmiddelen slijtage vertonen. Indien er iets vervangen moet worden, neem daarbij dan de aanwijzingen van de fabrikant in acht.

DE ZAK WASSEN: volg bij het wassen de instructies op het etiket dat in de hoes van het product is genaaid; was de zak met een vochtige doek en een neutraal reinigingsmiddel; niet uitwringen, niet bleken, niet strijken, niet laten stomen; niet ontvleken met verdunners en niet laten drogen in een droogtrommel.

PEGPEREGO S.P.A.

PegPerego SpA maakt gebruik van een

kwaliteitsmanagementsysteem dat is gecertificeerd door TÜV Italia Srl, in overeenstemming met de norm ISO 9001.

PegPerego kan op elk ogenblik de in deze documenten beschreven modellen wijzigen om technische of commerciële redenen.

TECHNISCHE SERVICE PEGPEREGO

Indien delen van het model per ongeluk kwijtraken of beschadigd raken, dient u alleen originele reserveonderdelen van PegPerego te gebruiken. Voor eventuele reparaties aan, vervanging van of informatie over de producten, verkoop van originele reserveonderdelen en accessoires, kunt u contact opnemen met de Assistentiedienst van PegPerego. Vermeld hierbij, indien mogelijk, het serienummer van het product.

tel. 0039/039/60.88.213
e-mail customer.service@pegperego.com
site internet www.pegperego.com

Alle intellectuele eigendomsrechten op de inhoud van deze gebruiksaanwijzing zijn eigendom van PegPerego S.p.A. en worden beschermd volgens de van toepassing zijnde wetten.

DK_Dansk

Tak for dit valg af et produkt fra PegPerego.

ADVARSEL! **VIGTIGT! LÆS** **OMHYGGELIGT** **OG GEM TIL** **SENERE BRUG.**

- Lad aldrig barnet være uden opsyn.
- Brug altid sikkerhedsselen.
- Risiko for faldulykker: Sørg for, at dit barn ikke kravler på produktet.
- Brug ikke produktet, medmindre alle dele er korrekt monteret og indstillet.
- Montering og justering af produktet skal foretages af en voksen; anvend ikke produktet hvis monteringen ikke er fuldført korrekt, eller hvis produktet viser tegn på skader eller manglende dele.
- Forebyg at barnet falder eller glider ned; anvend altid fempunkts-sikkerhedsselerne; anvend sikkerhedsselerne både i tilbagelænet og i opret position.
- Stik ikke fingrene ind i de bevægelige dele, og pas på hvor barnet har sine arme og ben under justeringen.
- Der må kun anvendes reservedele, der leveres eller anbefales af producenten/forhandleren.
- Montering og forberedelse af produktet samt rengøring og vedligeholdelse må kun udføres af voksne.
- Efterlad ikke stolen i direkte solskin i et længere tidsrum. Vent i så fald på, at stolen er kølet af, før barnet anbringes i den.
- Kontroller at alle sikkerhedsbælter er hægtet korrekt fast.
- Brug ikke tilbehør og reservedele, der ikke er godkendt af producenten.
- **ADVARSEL:** Lad ikke barnet lege med dette produkt. Dette produkt er ikke et legetøj.

SKRÅSTOL

- Brug ikke produktet som skråstol, før barnet er i stand til at sidde opret alene.
- Denne liggestol er ikke beregnet til, at barnet sover i den i længere tid.
- Det er farligt at anvende hvilestolen på en højtliggende overflade.
- Når dette produkt anvendes som en skråstol, er det beregnet til brug for børn

fra fødslen og op til 9 kg.

- Lad aldrig barnet sove i dette produkt. Dette produkt er ikke en erstatning for en barneseng eller en vugge.
- Hvis barnet falder i søvn, skal det lægges i en egnet barneseng eller vugge.
- Fare for kvælning: Efterlad aldrig barnet i skråstolen, hvis sikkerhedsselerne er løsnede eller hægtet fra.
- **ADVARSEL** Slå altid bremsen til, når vognen er stillestående.

VIPPESTOL

- Når dette produkt anvendes som en vippestol, er det beregnet til brug for børn fra fødslen og op til 6 måneder og op til 9 kg.
- Vær opmærksom på, hvad andre børn i nærheden af stolen foretager sig.
- Når produktet skal anvendes som vippestol, bør du sikre dig, at stolen er indstillet til den laveste position med ryglænet lænet helt tilbage.
- Anvend altid beskyttelsesforstykket, men husk at forstykket ikke kan erstatte sikkerhedsselerne.
- Dette produkt er kun beregnet til indendørs brug.
- **ADVARSEL** Slå altid bremsen til, når vognen er stillestående.

BARNESTOL

- Vær opmærksom på risikoen ved åben ild og andre stærke varmekilder i nærheden af produktet.
- Vær opmærksom på risikoen for, at stolen tipper, når dit barn kan skubbe med fødderne mod et bord eller andre genstande.
- Dette produkt kan anvendes til børn og spædbørn på op til 3 år og en vægt på maks 15 kg, der kan sidde alene.
- Brug ikke produktet før barnet er i stand til at sidde opret alene.
- Bakken og dens tilbehør er ikke udformet til at kunne bære barnets vægt; bakken er ikke beregnet til at holde barnet fast i sædet, og den kan ikke erstatte brug af sikkerhedsselerne.
- Sørg for at produktet anbringes på en horisontal overflade.
- Anbring produktet på en sådan måde, at barnet ikke befinder sig i nærheden af farlige ting, som eks. elektriske ledninger, varmekilder eller åben ild.
- Anvend ikke produktet i nærheden af trapper eller trin.
- Denne barnestol er beregnet til brug for børn siddende ved et bord og uden bakke fra en alder på 12 måneder og til de vejer 15 kg.

- ADVARSEL Slå altid bremsen til, når vognen er stillestående.
- ADVARSEL For at undgå skader, sørg da for, at dit barn ikke er i nærheden, når dette produkt klappes op og klappes sammen.

Et enkelt produkt der følger barnets vækst:

- Fra 0 til 6 måneder er det en behagelig skråstol og vippestol;
- Fra 6 måneder er det en barnestol, når barnet spiser, leger eller slapper af.
- Fra 12 måneder og herefter kan stolen bruges uden bakke, når barnet sidder til bords med de voksne.

Billederne vedrørende tekstiloplysningerne kan adskille sig fra den købte kollektion.

Find flere oplysninger på vores websted: www.pegperego.com

BRUGSANVISNING

- 1 **SAMLING AF HJULENE:** Saml omhyggeligt hjulene korrekt, før højstolen åbnes.
SAMLING AF BAGHJULENE: De to baghjul med en rød krave (fig.a) skal klikkes på produktets bageste fod med højstolen som støtte (fig. b). Sæt hjulene i og tryk den røde krave så langt, den kan komme, mod foden (fig. c).
- 2 **SAMLING AF FORHJULENE:** De to forhjul uden en rød krave skal klikkes (fig. d) på produktets forreste fod med fodhvileren som støtte (fig. e). Sæt dem i mod foden så langt, som de kan komme (fig. f).
- 3 **ÅBNING:** Åbn stolen ved at sænke de 2 støtteben et ad gangen; under åbningen bør stolen holdes let skrånende i modsat retning af det støtteben, du er ved at åbne (fig_a), hvorefter det kontrolleres, at åbningen er sket korrekt, ved hjælp af det grønne rektangulære felt (fig_b).
ADVARSEL: Hvis rektanglet er rødt, er bundstykket ikke åbnet korrekt.
- 4 Før stolen anvendes, skal sædet (fig_a) løftes op, ryglænet skal lænes helt tilbage, indtil det klikker fast (b) og du skal sikre dig, at tappen sidder korrekt fast (fig_c).
- 5 **5-PUNKTS SIKKERHEDSSELE:** Hægt sikkerhedsselen på ved at indsætte spænderne på maveselen (med påhængte skulderseler) ind i benselen, indtil de klikker fast (fig_a). For at løsne sikkerhedsselen trykkes på begge sider af spændet, mens den lille sele om livet samtidigt trækkes udad (fig_b). For at stramme selen rundt om livet trækker du i begge ender i pilens retning (fig_c) og den løses i modsat retning. Selen om livet kan strammes indtil sikkerhedsstoppet (fig_d).
- 6 Sikkerhedsselens skulderseler kan reguleres i højden i to indstillinger; træk beklædningen delvist af (fig_a), hægt skulderselerne af ryglænet (fig_b) og træk dem ud af beklædningen (fig_c).
- 7 Stik skulderselernes endestykker ind i beklædningens andre åbninger (fig_d) og ryglænets (fig_e) og anbring til slut beklædningen på ryglænet igen.
- 8 **BREMSE:** Produktet er pakket med bremserne slået til. Du kan flytte højstolen ved at trykke på armen og flytte den fremad, til du kan se et GO (fig. a). Dermed kan højstolen flyttes uhindret omkring. Du skal ikke blive ved at trykke på den. Slå bremserne til ved at trække armen bagover, til du kan se ordet STOP og derefter løsne knappen (fig. b). Hjulene ridser ikke.

SKRÅSTOL / VIPPESTOL

- 9 **FODSTØTTE TIL DE FØRSTE MÅNEDER:** Barnestolen er udstyret med en fodstøtte, der kan bruges, når stolen

er indstillet som skråstol/vippestol. Løft fodstøtten op ved at dreje den opad (fig_a); for at lukke den trykker du på de to trykknapper på siden (fig_b) og drejer den nedad (fig_c).

- 10 **SKRÅSTOL / VIPPESTOL:** Før barnestolen omstilles til skråstol/vippestol, skal bakken (fig_a) tages af, hvis den er monteret, og beskyttelsesforstykket (fig_b) monteres. Beskyttelsesforstykket fjernes ved at trykke på de to trykknapper inderst på forstykket og herefter trækker det ud (fig_c).
- 11 **VIPPESTOL:** Når den skal omstilles til vippestol, skal sædet anbringes i den laveste position (fig_a), tryk så på de røde trykknapper på sidestøtternes inderside og skub dem opad (fig_b). Barnestol som vippestol (fig_c).
- 12 For at indstille stolen igen til skråstol eller barnestol skal du sikre dig, at stolens sidestøtter befinder sig parallelt med stellet (fig_a), tryk herefter på de røde trykknapper og skub nedad (fig_b).
- 13 **INDSTILLING AF SKRÅSTOL:** - Tag bakken ud. - Læg ryglænet ned i 3/4 position (fig_a) - Løft fodstøtten (fig_b) - Skråstolen kan justeres i højden efter behov (fig_c).

BARNESTOL

- 14 **FODSTØTTE:** Sænk fodstøtten (fig_a), tryk på de to knapper på siden (fig_b) og juster stolens højde til en af de 3 indstillinger (fig_c).
- 15 **BAKKE:** For at sætte bakken på trækker du midtergrebet, som er placeret under bakken ind mod dig selv, mens du samtidigt skubber bakken helt ind i armlæne (fig_a).
For at forlænge bakken eller trække den ud trykker du midtergrebet under bakken (fig_b) ind mod dig selv og trækker ud i bakken (fig_c).
Bakken tages af ved at trække udad i de to sidegreb og trække bakken ind mod dig selv.
Barnestolen er udstyret med en dobbeltbakke; den øverste kan nemt rengøres i opvaskemaskinen.
For at tage spisebakken af løftes den op fra den underliggende bakke (fig_d).
- 16 **BRUG UDEN BAKKE:** For at kunne anvende barnestolen ved bordet, skal bakken tages af.
- 17 **REGULERING AF HØJDE:** Sædet kan højereguleres til 9 indstillinger. For at hæve eller sænke sædet trækker du opad i de to greb (fig_a) og anbringer sædet i den ønskede indstilling (fig_b). Disse justeringer kan også udføres, mens barnet sidder på sædet.
- 18 **RYGLÆNET KAN LÆNES TILBAGE:** Sædet kan lænes bagud i 4 indstillinger: til spisning, til leg, til afslapning eller til en lille lur. For at justere ryglænet løftes håndtaget, som er placeret bag på ryglænet (fig_a), hvorefter det blokeres i den ønskede stilling (fig_b). Denne justering kan også foretages, mens barnet sidder i stolen.
- 19 **SÅDAN LUKKES OG ÅBNES BAKKEN:** Træk midtergrebet under bakken udad (fig_a) og træk bakken ud til de røde markeringer (fig_b), drej herefter bakken opad, indtil den blokeres (fig_c). Du kan åbne bakken igen ved at dreje den nedad, mens du midtergrebet ind mod dig selv, og herefter anbringe den i en af de ønskede indstillinger.
- 20 **KOMPAKT LUKNING:** Før barnestolen kan lukkes, skal bakken lukkes sammen. Indstil ryglænet i opret indstilling, træk udad i de to røde greb, der befinder sig på siden af sædet (pil_a), drej det nedad (pil_b), sænk sædet til den nederste indstilling og luk fodstøtten ned. Støttebenene løftes ved at trykke på de røde greb (pil_c) på sidestøtterne, samtidigt med at de grå greb (pil_d) løftes opad, hvorved støttebenene løftes automatisk (pil_e). Når stolen er lukket, kan den stå oprejst alene.
- 21 **SÅDAN TAGES BEKLÆDNINGEN AF:** Stolens beklædning trækkes af ved først at trække siddepudens øverste stykke af, træk herefter selerne

ud fra ryglænet (fig_a) og fra siddepuden (fig_b). Tryk en skruetrækker ind i sprækken på skridtstykket og træk selen ud (fig_c).

- 22 Knap siddepuden af på siderne (fig_d) og træk opad for at tage den af (fig_e).

SERIENUMMER

- 23 Tatamia follow me er under sædet påført oplysninger om produktets produktionsdato.
_ Produktnavn, produktionsdato og serienummer.
_ Disse informationer er nødvendige ved reklamationer.

THE ORIGINAL ACCESSORY PEGPEREGO

PegPerego tilbehør er designet som et praktisk middel til at gøre livet lettere for alle småbørnsforældre. Se alt tilbehør til dit produkt på www.pegperego.com

RENGØRING OG VEDLIGEHOLDELSE

Rengøringsringen må kun udføres af voksne.
VEDLIGEHOLDELSE AF PRODUKTET: Beskyt produktet mod vejrforholdene: vand, regn eller sne; mange materialer vil skifte farve, såfremt de udsættes for sollys i længere tid; opbevar produktet på et tørt sted. Udfør eftersyn og vedligeholdelse af de vigtigste dele med jævn mellemrum.

RENGØRING AF STELLET: Rengør delene i plastik regelmæssigt med en fugtig klud og brug ikke opløsningsmidler eller lignende produkter; hold alle metaldele tørre for at forhindre rustdannelse; hold alle de hold de bevægelige dele (justeringsmekanismer, påhægningsmekanismer, hjul...) rene og fri for støv eller sand og smør alle de bevægelige metaldele med en let olie. Kontroller fastspænding af alle møtrikker og bolte og stram dem om nødvendigt. Kontroller boltens overdækning og skarpe kanter og udskift dem, hvis det er nødvendigt. Se efter om der er tegn på slid på sædet og ophængningsdelene. Når der er behov for det, bør der foretages udskiftninger i henhold til producentens anvisninger.

RENGØRING AF BEKLÆDNINGEN: Ved vask følges vejledningen nøje på den vaskeetiket, der er syet ind i dækket. Vask med en fugtig klud og neutralt rengøringsmiddel; må ikke vrides; må ikke klorbleges; må ikke stryges; må ikke kemisk renses; fjern ikke pletter med opløsningsmidler og tør ikke delene i en tromletørremaskine.

PEGPEREGO S.P.A.

PegPerego SpA tager et kvalitetsstyringssystem i brug, der er certificeret af TÜV Italia Srl i henhold til ISO 9001 standarden.

PegPerego forbeholder sig retten til på ethvert tidspunkt at foretage ændringer af de heri beskrevne modeller af tekniske eller forretningsmæssige grunde.

SERVICEAFDELINGEN PEGPEREGO

Skulle det ske, at dele af modellen mistes eller beskadiges, må der kun anvendes originale PegPerego reservedele. For eventuelle reparationer, udskiftninger, produktoplysninger, salg af originale reservedele og tilbehør bedes du kontakte Serviceafdelingen hos PegPerego med oplysning om produktets serienummer.

Tlf.: 0039/039/60.88.213

e-mail customer.service@pegperego.com
Internetside www.pegperego.com

Alle ophavsretteligheder til denne manual indhold tilhører PegPerego S.p.A og er beskyttet af gældende lovgivning.

FI_Suomi

Kiitos, kun olet valinnut PegPerego-tuotteen.

VAROITUS TÄRKEÄÄ! LUE HUOLELLISESTI JA SÄILYÄ VASTAISUUDEN VARALLE.

- _ Älä jätä lasta ilman valvontaa.
- _ Käytä aina tuollissa olevaa turvavyötä.
- _ Putoamisvaara: Pidä huolta, ettei lapsi yritä kiivetä tuoliin.
- _ Tuolia saa käyttää vain asianmukaisesti koottuna.
- _ Tuotteen asennus- ja säätötoimenpiteet saa tehdä vain aikuinen. Älä käytä tuotetta, jos asennusta ei ole tehty oikein valmiiksi saakka tai jos tuote on rikki tai siitä puuttuu osia.
- _ Lapsen putoamisen tai liukumisen välttämiseksi on aina käytettävä 5-pisteturvavyötä. Käytä turvavyötä sekä kallistetussa että pystyasennossa.
- _ Älä laita sormia mekanismin väliin ja tarkkaile lapsen raajojen asentoa säätämisen aikana.
- _ Tuotteessa saa käyttää vain valmistajan/jälleenmyyjän suosittelemia tai valmistamia varaosia.
- _ Kokoamis-, valmistelu-, puhdistus- ja huoltotoimenpiteet saa tehdä vain aikuinen.
- _ Älä jätä tuolia aurinkoon pitkäksi aikaa. Odota, että se jäähtyy ennen kuin asetat lapsen siihen.
- _ Varmista, että jokainen vyö on säädetty oikein.
- _ Älä käytä muita kuin valmistajan hyväksymiä lisätarvikkeita.
- _ VAROITUS: Älä anna lapsen leikkiä tällä tuotteella. Tämä tuote ei ole lelu.

LEPOTUOLI

- _ Älä käytä sitä lepotuolina kun lapsi pystyy istumaan itse.
- _ Tämä lepotuoli ei ole tarkoitettu pitkään nukkumiseen.
- _ On vaarallista laskea satteri lattiapintaa korkeammalle tasolle.
- _ Tämä tuote on suunniteltu niin että sitä voidaan käyttää lepotuolina 9 kilon painoon saakka.
- _ Älä anna lapsen koskaan nukkua tässä

tuotteessa. Tämä tuote ei korvaa vuodetta tai kehtoa.

- Jos lapsi sattuu nukahtamaan, on hänet siirrettävä sopivaan vuoteeseen tai kehtoon.
- Kuristumisvaara: älä koskaan jätä lasta lepotuoliin hihnojen ollessa löysällä tai irti.
- VAROITUS Käytä aina jarrua paikallaan oltaessa

KEINUTUOLI

- Kun tuotetta käytetään keinutuolina, se on suunniteltu käytettäväksi lapsille vastasyntyneistä 6 kuukauden ikäisiin lapsiin saakka, enimmäispaino 9kg.
- Huomioi toisten lasten leikit tuotteen läheisyydessä.
- Tuotteen käyttämiseksi keinutuolina on varmistettava, että istuin on aina alimmassa asennossa ja että selkänoja on kokonaan kallistettu taakse.
- Käytä aina etusuojaa, suoja ei korvaa turvavyötä.
- Tämä tuote on tarkoitettu vain kotikäyttöön.
- VAROITUS Käytä aina jarrua paikallaan oltaessa.

SYÖTTÖTUOLI

- Huomioi riskit, joita liittyy tuolin sijoittamiseen avotulen tai muiden voimakkaiden lämmönlähteiden läheisyyteen.
- Kaatumisvaara: Tuoli saattaa kaatua, jos lapsi ylettyä työntämään jalkansa pöytää tai vastaavaa kiinteää esinettä vasten.
- Tätä tuotetta voivat käyttää vauvat, jotka istuvat ilman tukea, 3 vuoden ja 15 kg:n painoon saakka.
- Älä käytä sitä syöttötuolina ennen kuin lapsi pystyy itse istumaan.
- Pöytää ja sen varusteita ei ole suunniteltu kannattamaan lapsen painoa. Pöytää ei ole tarkoitettu pitämään lasta istuimella eikä se korvaa turvavyötä.
- Varmista, että tuote on vaakasuoralla alustalla.
- Sijoita tuote niin että lapsi on etäällä vaarallisista esineistä, kuten sähköjohdoista, lämmönlähteistä tai avotulesta.
- Älä käytä tuotetta portaiden tai askelmien läheisyydessä.
- Tämä syöttötuoli on suunniteltu käytettäväksi ruokapöydässä 12 kuukauden iästä 15 kilon painoon saakka.
- VAROITUS Käytä aina jarrua paikallaan oltaessa.
- VAROITUS Vammojen välttämiseksi, varmista, että lapsesi ei ole lähellä, kun taitat tätä tuotetta auki ja kokoon.

Ainoa tuote, joka seuraa lapsen kasvamista:

- 0 - 6 kuukautta, mukava lepo- ja keinutuoli;
- 6 kuukaudesta lähtien syöttötuoli ruokailua, leikkiä ja rentoutumista varten;
- 12 kuukaudesta eteenpäin syöttötuoli ilman pöytää aikuisten ruokapöydässä istumista varten.

Tekstiilitietoihin viittaavat kuvat saattavat olla erilaiset kuin ostetun valikoiman tiedot.

Saat lisätietoja vieraillemalla osoitteessa:

www.pegperego.com

KÄYTTÖOHJEET

- 1 PYÖRIEN ASENNUS: Asenna huolellisesti pyörät ennen korkean tuolin avaamista.
TAKAPYÖRIEN ASENNUS:
kaksi takapyörää, joissa on punainen rengas (kuva a), on kiinnitettävä tuotteen takarunkoon käyttäen tuolin selkänojaa viitteenä (kuva b).
Aseta pyörät ja työnnä punaiset renkaat niin pitkälle kuin ne menevät runkoa vasten (kuva c).
- 2 ETUPYÖRIEN ASENNUS:
kaksi etupyörää, joissa ei ole punaista rengasta (kuva d), on kiinnitettävä tuotteen eturunkoon käyttäen jalkatukea viitteenä (kuva e). Aseta ne niin pitkälle kuin ne menevät runkoa vasten (kuva f).
- 3 AVAAMINEN: Avaa syöttötuoli laskemalla tuet alas yksi kerrallaan, kallista syöttötuolia avaamisen aikana hieman avautumassa olevan alaosan suhteen vastakkaiseen suuntaan (kuva_a) ja tarkista vihreästä neliöstä (kuva_b), että syöttötuoli on avattu oikein.
VAROITUS: Jos neliö on punainen, pohja ei ole oikein avattu.
- 4 Ennen syöttötuolin käyttämistä nosta tuoli ylös (kuva_a), kallista selkänojaa kunnes se naksahtaa (b) ja varmista, että tappi on kunnolla kiinnittynyt (kuva_c).
- 5 5-PISTETURVAVYÖ: Turvavyöt kiinnitetään työntämällä vyötärön ympärillä olevan vyön kahta solkea (olkahihnat kiinnitettyinä) jalkojen välissä olevan hihnan solkeen, kunnes ne naksahtavat paikoilleen (kuva_a). Ne irrotetaan painamalla solkia sivusta ja vetämällä samalla keskivyötä ulospäin (kuva_b). Vyön kiristämiseksi vedä molemmilta puolilta tuolin suuntaan (kuva_c), vyön löysäämiseksi toimi päinvastaiseen suuntaan. Vyötärön ympärillä olevaa vyötä voidaan kiristää turvapidäkkeeseen saakka (kuva_d).
- 6 Olkahihnat voidaan säätää kahteen asentoon: irrota kangas osittain (kuva_a), irrota olkahihnat selkänojasta (kuva_b) ja poista ne verhoilusta (kuva_c).
- 7 Työnnä hihnojen päät toisiin aukkoihin verhoiluissa (kuva_d) ja selkänojassa (kuva_e), sijoita verhoilu lopuksi oikein selkänojaan.
- 8 JARRU: Tuote on pakattu niin, että jarrut ovat päällä. Siirtääksesi korkeaa tuolia paina vipua ja siirrä sitä eteenpäin, kunnes näet tekstin GO (kuva a). Näin voit siirtää korkeaa tuolia vapaasti; sinun ei tarvitse painaa vipua jatkuvasti.
Laittaaksesi jarrut päälle siirrä vipua takaisin, kunnes näet tekstin STOP, ja vapauta sitten vipu (kuva b).
Pyörät ovat naarmuttamattomat.

LEPO-KEINUTUOLI

- 9 PRIMIMESI-JALKATUKI: Syöttötuoliin kuuluu jalkatuki, jota käytetään lepo-keinutuoliversiossa. Nosta jalkatuki kääntämällä sitä ylöspäin (kuva_a). Sulje se painamalla kahta sivulla olevaa painiketta (kuva_b) ja kääntämällä alas (kuva_c).
- 10 LEPO-KEINUTUOLI: Ennen syöttötuolin muuntamista lepo-keinutuoliksi on irrotettava pöytä, jos se on asennettu, (kuva_a) ja asetettava paikalleen etusuojus (kuva_b). Etusuojuksen poistamiseksi paina kahta sen alaosassa olevaa painiketta ja vedä se pois (kuva_c).

- 11 KEINUTUOLI: Kun haluat muuntaa tuolin keinutuoliksi, vie istuin alimpaan asentoon (kuva_a), paina sivutukien sisäpuolella olevia punaisia painikkeita ja työnnä ne ylös (kuva_b). Keinutuoliversio (kuva_c).
- 12 Lepotuoli- tai keinutuolikäyttöön palaamiseksi on varmistettava, että tuolin sivutuet ovat rungon kanssa samansuuntaiset (kuva_a). Paina sitten punaisia painikkeita ja työnnä niitä alaspäin (kuva_b).
- 13 KÄYTTÖ LEPOTUOLINA: - Poista tarjotin. - kallista selkänöja 3/4 asentoon (kuva_a) - nosta jalkatuki ylös (kuva_b) - lepotuolia voidaan säätää korkeussuunnassa omien tarpeiden mukaisesti (kuva_c)

SYÖTTÖTUOLI

- 14 JALKATUKI: Laske alas jalkatuki (kuva_a), paina sivulla olevia painikkeita (kuva_b) ja säädä korkeus yhteen kolmesta asennosta (kuva_c).
- 15 PÖYTÄ: Pöytä asennetaan paikalleen vetämällä itseen päin pöydän alla olevaa keskivipua ja työntämällä sitä samalla käsinöjiin. Työnnä pohjaan saakka (kuva_a). Pöytää pidennetään tai se irrotetaan vetämällä sen alla olevaa keskivipua (kuva_b) itseen päin ja vetämällä pöytää (kuva_c).
- Pöytä irrotetaan vetämällä sivulla olevia vipuja ulospäin ja vetämällä pöytä irti.
- Syöttötuolissa on kaksosipöytä, jonka ylempään osan voi helposti pestä astianpesukoneessa. Se irrotetaan alaosasta nostamalla se ylös (kuva_d).
- 16 KÄYTTÖ ILMAN PÖYTÄÄ: Syöttötuolin käyttämiseksi ruokapöydässä sen oma pöytä täytyy irrottaa.
- 17 KORKEUDEN SÄÄTÄMINEN: Syöttötuolin korkeutta voi säätää 9 asentoon. Sen nostamiseksi tai laskemiseksi vedetään ylös kaksi vipua (kuva_a) pysähtyen haluttuun asentoon (kuva_b). Toimenpiteet voi suorittaa lapsen istuessa tuolissa.
- 18 KALLISTETTAVA SELKÄNOJA: Selkänöjan voi kallistaa neljään eri asentoon: ruokailua, leikkiä, lepoa tai nukkumista varten. Asentoa säädetään nostamalla selkänöjan takana olevaa kahvaa (kuva_a) ja lukitsemalla se haluttuun asentoon (kuva_b). Toimenpiteen voi suorittaa lapsen istuessa tuolissa.
- 19 PÖYDÄN SULKEMINEN JA AVAAMINEN: Vedä itseen päin pöydän alla olevaa keskivipua (kuva_a) ja pidennä sitä punaisiin viitemerkkeihin (kuva_b) saakka, käännä pöytää siten ylös, kunnes se lukittuu (kuva_c). Pöytä avataan uudelleen kääntämällä sitä alas ja vetämällä keskivipua itseen päin. Aseta pöytä yhteen käyttöasentoista.
- 20 SULKEMINEN TÄYSIN KIINNI: Pöytä täytyy sulkea ennen syöttötuolin sulkemista. Aseta selkänöja pystyyn, vedä kahta istuimen sivuilla olevaa punaista vipua ulospäin (nuoli_a), käännä istuinta alas (nuoli_b), laske istuin viimeiseen asentoon ja sulje jalkatuki. Nosta alatuet painamalla sivutuissa olevia punaisia vipuja (nuoli_c) ja nostamalla samalla harmaita vipuja (nuoli_d), alatuet nousevat automaattisesti (nuoli_e). Suljettuna syöttötuoli pysyy pystyssä.
- 21 VERHOILUN IRROTTAMINEN: Kun haluat irrottaa syöttötuolin verhoilun, irrota ensin sen yläosa, irrota hihnat selkänöjasta (kuva_a) ja verhoilusta (kuva_b). Laita jalkojen välisen hihnan aukkoon ruuvitaltta ja irrota turvavyö (kuva_c).
- 22 Avaa verhoilun sivunapit (kuva_d) ja irrota se ylhäältä (kuva_e).

SARJANUMEROT

- 23 Tatamia follow me – pohjan alla on tuotteen valmistuspäivämäärä.
- Tuotteen nimi, valmistuspäivä ja sarjanumero.
- Nämä tiedot vaaditaan kaikkiin valituksiin.

THE ORIGINAL ACCESSORY PEGPEREGO

PegPeregon lisävarusteet on suunniteltu käytännöllisiksi ja vanhempien elämää helpottavaksi. Tutustu kaikkiin tuotteisiin lisävarusteisiin osoitteessa www.pegperego.com

PUHDISTUS JA HUOLTO

Vain aikuiset saavat suorittaa puhdistustoimenpiteet. TUOTTEEN HUOLTO: Suojaa tuote asteelta, lumelta ja vedeltä. Jatkuva altistuminen auringonvalolle saattaa muuttaa monien materiaalien väriä. Säilytä tuote kuivassa paikassa. Tarkasta ja huolla tärkeimmät osatsäännöllisin välein.

RUNGON PUHDISTUS: Puhdista muoviosat säännöllisesti kostealla liinalla. Älä käytä liuottimia tai vastaavia tuotteita. Pidä kaikki metalliosat kuivina ruosteen välttämiseksi. Pidä puhtainakaikki liikkuvat osat (säätömekanismit, kiinnitysmekanismit, pyörät...), poista pöly tai hiekka ja voitele kaikki liikkuvat mekaaniset osat kevyellä öljyllä. Tarkista kaikkien mutterien ja pulttien kireys ja tarvittaessa kiristä ne. Tarkista kaikkien pulttien suojukset ja terävät reunat ja tarvittaessa vaihda ne. Tarkista, etteivät istuinosat tai jousitukset ole vahingoittuneet. Tarvittaessa vaihda osa valmistajan ohjeiden mukaisesti.

VERHOILUKANKAAN PUHDISTUS:

Noudata suojuksen pesumerkintöjen ohjeita huolellisesti.

Pestään kostealla rievulla mietoa pesuainetta käyttäen. Ei saa vääntää kuivaksi. Ei kloorivalkaisua, ei silitystä, ei kuivapesua, ei tahrannoistoa liuotteilla, ei rumpukuivausta.

PEGPEREGO S.P.A.

PegPerego SpA ottaa käyttöön TÜV Italia Srl ISO 9001-standardin mukaisesti sertifioiman laadunhallintajärjestelmän.

PegPerego voi koska tahansa tehdä tässä julkaisussa kuvattuihin malleihin teknistä tai kaupallisista syistä muutoksia.

PEGPEREGO ASIAKASPALVELU

Jos mallin osat sattuvat menemään hukkaan tai ne vaurioituvat, käytä ainoastaan PegPeregon alkuperäisiä varaosia. Jos tuotteet vaativat korjausta, osia tulee vaihtaa, haluat lisätietoa tuotteista tai tilata alkuperäisiä varaosia ja lisävarusteita, ota yhteyttä PegPerego ilmoita tuotteen sarjanumero.

puh. +39 039 60 88 213

s-posti customer.service@pegperego.com

Internet-sivu www.pegperego.com

Kaikki tämän käyttöoppaan sisältöön liittyvät immateriaalioikeudet ovat PegPerego S.p.A:n omaisuutta ja ne ovat voimassa olevien lakien suojaamia.

CZ_Čeština

Děkujeme, že jste si vybrali výrobek PegPerego.

DŮLEŽITÉ! POKYNY SI POZORNĚ PŘEČTĚTE A USCHOVEJTE PRO POZDĚJŠÍ NAHLÉDNUTÍ.

- Nikdy nenechávejte dítě bez dozoru.
- Vždy používejte zádržný systém.
- Nebezpečí pádu: Nenechte své dítě šplhat na výrobek.
- Nepoužívejte výrobek, dokud nejsou všechny součásti správně připevněné a seřízené.
- Sestavení a seřízení sedačky smí provádět pouze dospělá osoba; nepoužívejte sedačku, jestliže není úplně sestavená, jsou na ní praskliny nebo nějaké součásti chybějí.
- Dbejte na to, aby dítě nemohlo vypadnout, nebo sklouznout; vždy používejte pětibodové bezpečnostní pásy, a to jak u sklopené, tak i zdvižené zádové opěrky.
- Nestrkejte prsty do mechanismů sedačky a při seřizování polohy dávejte pozor na ručičky a nožičky dítěte.
- Musí se používat pouze náhradní díly dodané nebo doporučené výrobcem/distributorem.
- Sestavení, přípravu, čištění a údržbu sedačky smějí provádět pouze dospělé osoby.
- Nenechávejte sedačku dlouhou dobu na slunci. Pokud byla na slunci, počkejte, až vychladne, a teprve pak do ní vložte dítě.
- Zkontrolujte, zda jsou všechny pásy správně seřízené.
- Nepoužívejte příslušenství a náhradní díly, které nejsou schváleny výrobcem.
- **UPOZORNĚNÍ:** Nedovolte dítěti, aby si s tímto výrobkem hrálo. Tento produkt není hračka.

LEHÁTKO

- Nepoužívejte sedačku jako lehátko, jestliže už dítě umí sedět samo.
- Toto lehátko není určeno pro delší spání dítěte.

- Je nebezpečné pokládat lehačku na vyvýšené plochy.
- Tato sedačka byla zkonstruována k používání jako lehátko od narození dítěte až do jeho váhy 9 kg.
- Nikdy nenechávejte dítě v tomto výrobku spát. Tento výrobek nenahrazuje dětskou postýlku ani kolébku.
- Pokud dítě usne, mělo by být uloženo do vhodné dětské postýlky nebo kolébky.
- Nebezpečí úškrcení: nikdy nenechávejte dítě v lehátku, jsou-li pásy uvolněné nebo rozepnuté.
- **VAROVÁNÍ** Při zastavení vždy aktivujte brzdu

KOLÉBKA

- Tento výrobek používaný jako kolébka byl zkonstruován pro dítě od jeho narození až do 6 měsíců a váhy 9kg.
- Vždy sledujte pohyb jiných dětí v blízkosti kolébky.
- Chcete-li použít sedačku jako kolébku, vždy si ověřte, že je sedačka v nejnižší poloze a opěrka zad je úplně sklopená.
- Vždy používejte ochranné přední madlo; toto přední madlo ale nemůže nahradit bezpečnostní pásy.
- Tento výrobek je určen výhradně k domácímu používání.
- **VAROVÁNÍ** Při zastavení vždy aktivujte brzdu.

SEDAČKA

- Pozor na nebezpečí otevřeného ohně nebo dalších zdrojů tepla v blízkosti výrobku.
- Pozor na nebezpečí převrnutí, když vaše dítě zapře nohy o stůl nebo jiný předmět.
- Tento výrobek je určen pro děti do 3 let a 15 kg, které samy sedí.
- Nepoužívejte sedačku, dokud ještě dítě neumí sedět samo.
- Pultík a jeho příslušenství nejsou zkonstruovány tak, aby unesly váhu dítěte; pultík není určen k udržení dítěte v sedačce a nenahrazuje bezpečnostní pás.
- Ověřte si, že je sedačka na vodorovné ploše.
- Položte sedačku tak, aby v dosahu dítěte nebyly nebezpečné předměty jako elektrické kabely, tepelné zdroje nebo plamen.
- Nepoužívejte sedačku v blízkosti stupínku nebo schodů.
- Tato sedačka byla zkonstruována k používání bez pultíku u stolu pro dítě od 12 měsíců až do jeho váhy 15 kg.
- **VAROVÁNÍ** Při zastavení vždy aktivujte brzdu.

VAROVÁNÍ Zabraňte úrazu – během rozkládání a skládání produktu udržujte dítě v bezpečné vzdálenosti.

Jedna sedačka, která roste spolu s dítětem:

- Od 0 do 6 měsíců jako pohodlné lehátko - kolébka.
- Od 6 měsíců jako sedačka pro krmení, hru a odpočinek dítěte.
- Od 12 měsíců jako sedačka bez pultíku, ve které může být dítě u stolu s dospělými.

Obrazky zobrazující detaily látky se mohou lišit od koupené kolekce.

Další informace naleznete na webu:
www.pegerego.com

NÁVOD K POUŽITÍ

- 1 **MONTÁŽ KOLEČEK:** Než rozložíte jídelní židličku, opatrně a správně namontujte kolečka.

MONTÁŽ ZADNÍCH KOLEČEK:

- dvě zadní kolečka označená červeným proužkem (obr. a) musí být zaháknuta na zadní část základny výrobku pomocí opěrky jídelní židličky (obr. b). Vložte kolečka a na červený proužek zatlačte tak, aby se kolečka dostala co nejlíže k základně (obr. c).
- 2 **MONTÁŽ PŘEDNÍCH KOLEČEK:** dvě přední kolečka bez červeného proužku (obr. d) musí být zaháknuta na přední část základny výrobku pomocí nožní opěrky (obr. e). Vložte je tak, aby se dostala co nejlíže k základně (obr. f).
- 3 **ROZLOŽENÍ:** Otevřete sedačku současným vyklopením obou podpěrných sloupků; při rozkládání lehce nakládejte sedačku na opačnou stranu od otvírajícího se podstavce (obr. a) a zkontrolujte správné rozložení označené zeleným obdélníčkem (obr. b). **UPOZORNĚNÍ: jestliže je obdélníček červený, podstavec není správně rozložený.**
- 4 Před použitím vytáhněte sedačku nahoru (obr. a), úplně sklopte zářadov opěrku, až zaklapne (b) a ověřte si, že je kolik připevněný (obr. c).
- 5 **PĚTIBODOVÝ BEZPEČNOSTNÍ PÁS:** Pás se zapíná zasunutím dvou spon břišního pásu (se zapnutými ramenními pásy) do spony pásu nohou, až zacvaknou (obr. a). Pás se odepne stisknutím spony z obou stran a současným zatažením za břišní pás směrem od dítěte (obr. b). Břišní pás utáhnete zatažením z obou stran ve směru šipky (obr. c) a uvolníte ho opačným směrem. Břišní pás je možné utáhnout až k bezpečnostní zářadce (obr. d).
- 6 Ramenní pásy lze výškově nastavit do dvou poloh; stáhněte trochu potah (obr. a), uvolníte ramenní pásy ze zářadov opěrky (obr. b) a vytáhněte je z potahu (obr. c).
- 7 Zasuňte konce ramenních pásů do jiných otvorů potahu (obr. d) a zářadov opěrky (obr. e), a pak správně natáhněte potah na zářadov opěrku.
- 8 **BRZDA:** Výrobek je zabalen zabrzdený. Pokud chcete jídelní židličku přesunout, stiskněte páčku a posuňte ji dopředu, až uvidíte nápis GO (obr. a).
Tím uvolníte přesun jídelní židličky, páčku nemusíte držet.
Pokud chcete židličku zabrzdit, přesuňte páčku zpět do polohy, ve které vidíte nápis STOP a poté tlačítko uvolníte (obr. b).
Kolečka nepoškozují podlahové krytiny.

LEHÁTKO-KOLÉBKA

- 9 **OPĚRKA NOHOU PRIMIMESI:** sedačka je vybavena opěrku nohou, která se používá v nastavení lehátko-kolébka. Zdvihněte opěrku nohou otočením směrem nahoru (obr. a); chcete-li sklopit, stiskněte dvě boční tlačítka (obr. b) a otočte ji směrem dolů (obr. c).

- 10 **LEHÁTKO-KOLÉBKA:** před nastavením sedačky do polohy lehátko-kolébky, odstraňte pultík (obr. a), pokud je nasazený, a nasadte ochranné přední madlo (obr. b). Chcete-li odstranit ochranné přední madlo, stiskněte dvě tlačítka umístěná na jeho spodku a vytáhněte ho (obr. c).
- 11 **KOLÉBKA:** při přeměně na kolébku nastavte sedačku do nejnižší polohy (obr. a), stiskněte červená tlačítka umístěná na sloupcích a posuňte je směrem nahoru (obr. b). Sedačka jako kolébka (obr. c).
- 12 Chcete-li opět použít lehátko nebo sedačku, ověřte si, že jsou boční sloupky rovnoběžné se sloupky kostry (obr. a), pak stiskněte červená tlačítka a posuňte je směrem dolů (obr. b).
- 13 **KONFIGURACE LEHÁTKA:** - Odstraňte tácek - sklopte opěradlo do 3/4 polohy (obr. a) - zvedněte opěrku nohou (obr. b) - lehátko lze nastavit do výšky podle vašich potřeb (obr. c).

SEDAČKA

- 14 **OPĚRKA NOHOU:** sklopte opěrku nohou (obr. a); stiskněte dvě boční tlačítka (obr. b) a vyberte jednu ze tří možností nastavení výšky (obr. c).
- 15 **PULTÍK:** chcete-li nasadit pultík, zatáhněte za prostřední páčku umístěnou pod pultíkem směrem k sobě a současně zasadte pultík do opěrek až na doraz (obr. a).
Chcete-li pultík roztáhnout nebo vytáhnout, přitáhněte k sobě prostřední páčku umístěnou pod pultíkem (obr. b) a pultík roztáhněte (obr. c).
Chcete-li pultík odstranit, zatáhněte za boční páčky směrem ven a vytáhněte ho k sobě.
Sedačka je vybavena dvojitým pultíkem; horní pultík lze snadno mýt v myčce. Horní pultík odstraníte tak, že ho nadzdvihnete a uvolníte ze spodního pultíku (obr. d).
- 16 **POUŽITÍ BEZ PULTÍKU:** chcete-li sedačku použít u stolu, pultík odstraňte.
- 17 **NASTAVENÍ VÝŠKY:** Sedačku můžete nastavit do 9 různých výšek. Zdvihnete ji nebo naopak snížíte zatažením za dvě páčky směrem nahoru (obr. a) a zastavením sedačky v požadované poloze (obr. b). Zdvížení nebo snížení sedačky můžete provádět i s dítětem v sedačce.
- 18 **SKLOPITELNÁ ZÁŘADOV OPĚRKA:** sedačku můžete nastavit do 4 poloh: pro krmení, hru, odpočinek nebo zdířmnutí. Chcete-li ji nastavit, zdvihnete držadlo umístěné na zářadov opěrce (obr. a) aablokujete opěrku v požadované poloze (obr. b). Nastavení zářadov opěrky sedačky můžete provádět i s dítětem v sedačce.
- 19 **ZAVŘENÍ A OTEVŘENÍ PULTÍKU:** přitáhněte k sobě prostřední páčku umístěnou pod pultíkem (obr. a) a vytáhněte pultík až k červeným značkám (obr. b), pak ho vyklopením nahoruablokujete (obr. c). Chcete-li pultík opět otevřít, sklopte ho dolů, přitáhněte k sobě prostřední páčku a nastavte ji do jedné z provozních poloh.
- 20 **KOMPAKTNÍ SLOŽENÍ:** před složením sedačky je nutné složit pultík. Zdvihnete zářadov opěrku do vzpřímené polohy, vytáhněte ven dvě červené páčky umístěné po stranách sedačky (šipka a), otočte ji dolů (šipka b), sklopte sedačku do poslední polohy a zavřete opěrku nohou. Chcete-li zdvihnout opěrné sloupky, zdvihnete červené páčky umístěné po stranách sloupků (šipka c) a současně zdvihnete šedé páčky (šipka d), podstavec se zvednou automaticky (šipka e). Správné složení sedačka zůstane sama stát.
- 21 **SEJMUTÍ POTAHU:** při stahování potahu ze sedačky odstraňte horní část potahu, vytáhněte pásy ze zářadov opěrky (obr. a) a z potahu (obr. b). Zasuňte šroubovák do otvoru pásu na nohy, lehce zatlačte a vytáhněte pás (obr. c).
- 22 Rozepněte knoflíky na boční straně potahu (obr. d) a

shora ho stáhněte (obr_e).

SÉRIOVÁ ČÍSLA

23 Tatamia follow me má na spodní straně údaje o datu výroby.

Název výrobku, datum výroby a sériové číslo. Tyto informace jsou nezbytné při řešení jakýchkoliv stížností.

THE ORIGINAL ACCESSORY PEGPEREGO

Doplňky PegPerego jsou navrženy jako užitečné a praktické prostředky, které ulehčují život rodičům. Seznamte se s celou řadou příslušenství pro váš výrobek na stránkách www.pegperego.com

ČIŠTĚNÍ A ÚDRŽBA

Čištění smí provádět jen dospělá osoba. ÚDRŽBA: Chraňte výrobek před atmosférickými vlivy (voda, déšť nebo sníh); nepřetržitě a dlouhodobě vystavení slunečnímu záření může způsobit změnu barvy mnoha materiálů; uchovávejte výrobek na suchém místě. V pravidelných intervalech kontrolujte hlavní součásti výrobku a provádějte jejich údržbu. ČIŠTĚNÍ RAMU: pravidelně čistěte plastové části vlhkým hadříkem, nepoužívejte rozpouštědla nebo podobné přípravky; kovové části výrobku musí být stále suché, aby nerezivěly, pohybující se díly (seřizovací a připevňovací mechanismy, kola...) musí být čisté a bez prachu nebo písku. Všechny pohybující se díly namažte lehkým olejem a zkontrolujte utažení všech matic a šroubů a je-li to třeba, utáhněte je. Zkontrolujte všechny krytky šroubů a ostré hrany, a v případě potřeby je rovněž utáhněte. Podívejte se, zda sedačka nebo závěsy nejsou nikde poškozené. Je-li to nutné, vyměňte poškozené díly podle pokynů výrobce.

ČIŠTĚNÍ POTAHU: Při mytí pečlivě dodržujte pokyny uvedené na štítku přišitém na kryt. umývejte vlhkým hadříkem a neutrálním čistícím prostředkem; neždímejte; nebělte chlórem; nežehelete; nečistěte chemicky; při odstraňování skvrn nepoužívejte rozpouštědla a nesaňte v sušičce s otáčivým bubnem.

PEGPEREGO S.P.A.

PegPerego SpA používá systém řízení kvality, který byl certifikován organizací TÜV Italia Srl v souladu s normou ISO 9001.

Společnost PegPerego si vyhrazuje právo provést jakékoliv změny a úpravy na modelech popsanych v této publikaci, jestliže si to vyžadají technické nebo obchodní důvody.

SERVISNÍ SLUŽBA PEGPEREGO

Jestliže náhodou dojde ke ztrátě nebo poškození jednotlivých dílů výrobku, použijte pouze originální náhradní díly PegPerego. V případě opravy, výměny, dotazů na výrobky, prodeje originálních náhradních dílů a příslušenství se obraťte na servisní středisko PegPerego uveďte sériové číslo výrobku.

tel. 0039/039/60.88.213

e-mail customer.service@pegperego.com

internetové stránky www.pegperego.com

Veškerá práva duševního vlastnictví vztahující se na obsah této příručky jsou majetkem společnosti PegPerego S.p.A a jsou chráněna platnými zákony.

SK_Slovenčina

Ďakujeme, že ste si vybrali výrobok PegPerego.

⚠ UPOZORNENIE DÔLEŽITÉ! ČÍTAJTE POZORNE A UCHOVAJTE PRE BUDÚCE POUŽITIE

- Nikdy nenechávajte dieťa bez dozoru.
- Vždy používajte detskú zábranu.
- Nebezpečenstvo pádu: Nedovoľte dieťaťu vyliezať na výrobok.
- Výrobok nepoužívajte v prípade, ak nie sú všetky diely správne zmontované a pripevnené.
- Operácie pri montáži a nastavení výrobku smie vykonať výhradne dospelá osoba; výrobok nepoužívajte, ak nie je ukončená jeho montáž a ak sú na ňom poškodené alebo chýbajúce časti.
- Zabráňte tomu, že dieťa spadne alebo sa zošmykne; vždy používajte bezpečnostné pásy s päťbodovým upevnením; pásy používajte s sklopenej, ako aj v rovnej polohe.
- Nevsúvajte prsty do mechanizmov a počas operácií nastavovania dávajte pozor na polohu končatín dieťaťa.
- Používať môžete iba tie náhradné diely, ktoré dodal alebo odporučil výrobca/distribútor.
- Operácie pri montáži, príprave výrobku, pri čistení a údržbe smú vykonávať výhradne dospelé osoby.
- Sedačku nenechávajte dlho vystavenú na slnku. Pred vložením dieťaťa do sedačky počkajte, kým sedačka vychladne.
- Uistite sa, že všetky bezpečnostné pásy sú správne nastavené.
- Nepoužívajte príslušenstvo ani náhradné diely, ktoré neboli schválené výrobcom.
- UPOZORNENIE : Nenechajte dieťa hrať sa s týmto výrobkom. Tento výrobok nie je hračka.
- **LEŽADLO**
- Výrobok nepoužívajte ako ležadlo, ak je dieťa schopné sedieť bez pomoci.
- Toto ležadlo nie je navrhnuté na

dlhodobý spánok.

- Je nebezpečné ukladať lehátko na vyvýšenú plochu!
- Tento výrobok, používaný ako ležadlo, je navrhnutý na používanie od narodenia po dosiahnutie hmotnosti dieťaťa 9 kg.
- Nikdy nenechajte, aby dieťa v tomto výrobku spalo. Tento výrobok nenahrádza postielku ani kolísku.
- Ak by dieťa zaspalo, treba ho preložiť do vhodnej postielky alebo kolísky.
- Hrozí nebezpečenstvo zadusenía: dieťa nikdy nenechávajte na ležadle, keď sú pásy uvoľnené alebo odopnuté.
- **VAROVANIE** Keď stojíte, vždy zatiahnite brzdu

KOLÍSKA

- Tento výrobok, používaný ako hojdačka, bol navrhnutý na používanie od narodenia po vek dieťaťa 6 mesiacov a do 9 kg.
- Keď sú v blízkosti výrobku iné deti, dohliadajte na to, čo robia.
- Pri používaní výrobku ako kolísky skontrolujte, či je sedačka umiestnená v najnižšej polohe s operadlom nakloneným úplne dozadu.
- Vždy používajte predný ochranný kryt, ochranný kryt však nenahrádza bezpečnostné pásy.
- Tento výrobok je určený iba na používanie v domácnosti, v uzavretých priestoroch.
- **VAROVANIE** Keď stojíte, vždy zatiahnite brzdu.

DETSKÁ STOLIČKA

- Pozor na nebezpečenstvo otvoreného ohňa a iných zdrojov silného tepla v blízkosti výrobku.
- Pozor na nebezpečenstvo prevrhnutia, ak vaše dieťa zaprie nohy a stôl alebo iné predmety.
- Tento výrobok môžu používať deti, ktoré dokážu samostatne sedieť, vo veku do 3 rokov a maximálnej hmotnosti 15 kg.
- Výrobok nepoužívajte ako detskú sedačku, kým dieťa nebude schopné sedieť bez pomoci.
- Podnos a ostatné príslušenstvo nie sú navrhnuté, aby udržali hmotnosť dieťaťa; podnos nie je navrhnutý, aby udržal dieťa v sedačke a nenahrádza bezpečnostný pás.
- Skontrolujte, či je výrobok na vodorovnej ploche.
- Umiestnite výrobok tak, aby bolo dieťa ďaleko od vecí, ktoré predstavujú nebezpečenstvo, ako elektrické káble, tepelné zdroje alebo plamene.

- Výrobok nepoužívajte v blízkosti schodov a schodíkov.
- Táto detská stolička je navrhnutá na používanie pri stole, bez podnosu, od veku dieťaťa 12 mesiacov až po dosiahnutie 15 kg.
- **VAROVANIE** Keď stojíte, vždy zatiahnite brzdu.
- **VAROVANIE** Aby ste sa vyhli poraneniu uistite sa, že pri skladaní a rozkladaní tohto výrobku sa v ňom vaše dieťa nenachádza.

Jediný výrobok, ktorý rastie spolu s dieťaťom:

- Od 0 po 6 mesiacov ako pohodlné ležadlo a kolíska;
- Od 6 mesiacov ako detská stolička na krmenie, na hranie a oddych;
- Od 12 mesiacov bez podnosu ako detská stolička na sedenie pri stole s dospelými.

Obrázky zobrazujúce detaily textilu sa môžu líšiť od kúpenej kolekcie.

Ďalšie informácie nájdete na webe:

www.pegperego.com

NÁVOD NA POUŽÍVANIE

- 1 MONTÁŽ KOLIESOK:** Pred rozložením vysokej stoličky opatrne správne namontujte kolieska.
MONTÁŽ ZADNÝCH KOLIESOK: dve zadné kolieska s červeným golierom (obr. a) je treba zachytiť na zadný podstavec výrobku, pričom ako referenciu použite chrbtovú opierku vysokej stoličky (obr. b).
Vsuňte kolieska a zatlačte červený golier čo najviac proti podstavcu (obr. c).
- 2 MONTÁŽ PREDNÝCH KOLIESOK:** dve predné kolieska s červeným (obr. d) golierom je treba zachytiť na predný podstavec výrobku, pričom ako referenciu použite opierku nôh (obr. e). Zasuňte ich čo najhlbšie do podstavce je to možné (obr. f).
- 3 ROZLOŽENIE:** Rozložte detskú stoličku spustením dvoch podporných báz, jednu po druhej; počas rozkladania nakloňte detskú stoličku na opačnú stranu proti báze, ktorú otvárate (obr. a) a skontrolujte, či po otvorení vidno zelený štvoruholník (obr. b).
UPOZORNENIE: ak je **obdĺžnik červený, základňa nie je rozložená správne.**
- 4** Pred použitím detskej stoličky nadvihnite jej sedačku (obr. a), úplne skloňte operadlo, až kým neklikne (b) a skontrolujte, či sa čap správne zasunul (obr. c).
- 5 5-BODOVÝ BEZPEČNOSTNÝ PÁS:** pri zapnutí vsuňte dve pracky brušného pásu (s pripnutými náplečníkmi) do medzinožného pásu, aby zaklapli (obr. a). Pri odopnutí stlačte pracky na bokoch a súčasne potiahnite brušný pás smerom von (obr. b). Aby ste utiahli brušný pás, potiahnite na oboch stranách v smere šípky (obr. c), aby ste ho uvoľnili, vykonajte opačný pohyb. Brušný pás sa dá utiahnuť až po bezpečnostnú zarážku (obr. d).
- 6** Dĺžka náplečných pásov sa dá upraviť v dvoch polohách; čiastočne vyvlečte potah (obr. a), uvoľnite náplečné pásy zo zadného operadla (obr. b) a vytiahnite ich z potahu (obr. c).
- 7** Vsuňte konce náplečných pásov do druhých otvorov potahu (obr. d) a zadného operadla (obr. e), nakoniec znovu správne upevnite potah na zadné operadlo.
- 8 BRZDA:** Výrobok je vybavený brzdami.
Pre presu vysokej stoličky stlačte páčku a posuňte ju dopredu, dokiaľ sa nezobrazí nápis GO (obr. a). To umožní voľné presuny vysokej stoličky; páčku nemusíte držať stlačenú.
Pre aplikáciu brzd posuňte páčku späť, dokiaľ sa nezobrazí nápis STOP a potom tlačidlo uvoľnite (obr. b).
Kolieska nespôsobujú poškrabanie podlahy.

LEŽADLO-KOLÍSKA

- 9 STUPIENOK PRIMIMESI: detská sedačka je vybavená stupienkom, ktorý sa používa, keď stoličku využívate ako ležadlo-kolísku. Nadvihnite stupienok otočením smerom hore (obr_a), pri zatvorení stlačte dve bočné tlačidlá (obr_b) a otočte stupienok dolu (obr_c).
- 10 LEŽADLO-KOLÍSKA: predtým, ako premeníte detskú sedačku na ležadlo-kolísku, zložte podnos, ak je na stoličke (obr_a) a namontujte ochranný kryt (obr_b). Aby ste vybrali predný ochranný kryt, stlačte dve tlačidlá nachádzajúce sa na ňom a vyberte ho (obr_c).
- 11 KOLÍSKA: pri premene na kolísku presuňte sedačku do najnižšej polohy (obr_a), stlačte červené tlačidlá nachádzajúce sa na vnútornej strane rámu posunutím hore (obr_b). Sedačka vo verzii kolísky (obr_c)
- 12 Aby ste ho znovu mohli používať ako ležadlo alebo detskú stoličku, skontrolujte, či sú bočné rámy sedačky paralelné s podvozkom (obr_a), potom stlačte červené tlačidlá zatlačením smerom dolu (obr_b).
- 13 KONFIGURÁCIA LEŽADLA: - Vyberte podnos. - operadlo naklňte do 3/4 polohy (obr_a) - zdvihnite podložku opierky na nohy (obr_b) - výška ležadla sa dá nastaviť v závislosti od vlastných potrieb (obr_c).

DETSKÁ STOLIČKA

- 14 STUPIENOK PODNOŽKA: spustíte stupienok (obr_a), stlačte dve bočné tlačidlá (obr_b) a nastavte jednu z 3 polôh (obr_c).
- 15 PODNOS: pri montáži podnosu potiahnite smerom k sebe centrálnu páčku, ktorá sa nachádza sa pod ním a súčasne ho vsuňte do opierok rúk až na doraz (obr_a). Aby ste podnos predĺžili alebo vytiahli, potiahnite k sebe strednú páčku nachádzajúcu sa pod podnosom (obr_b) a podnos predĺžte (obr_c). Ak chcete podnos odmontovať, potiahnite smerom von bočné páčky a podnos potiahnite k sebe. Detská stolička je vybavená dvojitým podnosom, vrchný sa dá ľahko umývať v umývačke riadu. Pri jeho vyberaní ho treba odpojiť od spodného podnosu nadvihnutím (obr_d).
- 16 POUŽÍVANIE BEZ PODNOSU: pri používaní detskej stoličky pri stole odmontujte podnos.
- 17 REGULÁCIA VÝŠKY: sedačku možno nastaviť do 9 polôh. Pri zdvíhaní alebo spúšťaní sedačky potiahnite hore dve páčky (obr_a), zastavte sa v zelenej polohe (obr_b). Tieto operácie môžete urobiť aj keď dieťa sedí v sedačke.
- 18 SKLÁPATELNÉ CHRBTOVÉ OPERADLO: chrbtové operadlo sedačky sa dá nastaviť do 4 polôh: na kĺmenie, na hranie, na oddych a na spanie. Pri regulácii nadvihnite rukoväť na zadnej strane operadla (obr_a) a zablokujte operadlo v zelenej polohe (obr_b). Túto operáciu môžete urobiť aj keď dieťa sedí v sedačke.
- 19 ZATVORENIE A OTVORENIE PODNOSU: potiahnite smerom k sebe strednú páčku, ktorá sa nachádza pod samotným podnosom (obr_a) a predĺžte ho až po červené značky (obr_b), nakoniec otočte podnos smerom hore, kým sa nezablokuje (obr_c). Pri otvorení podnosu ho sklopte, potiahnite smerom k sebe strednú páčku a umiestnite podnos tak, aby sa dal používať.
- 20 KOMPAKTNÉ ZLOŽENIE: pred zatvorením detskej stoličky treba zatvoriť podnos. Premiestnite chrbtové operadlo do zvislej polohy, potiahnite smerom von dve páčky nachádzajúce sa na bokoch stoličky (šípka_a), otočte ho smerom dolu (šípka_b), spustíte sedačku do poslednej polohy a zatvorte stupienok-podnožku. Aby sa zdvihli aj podporné základne, stlačte na bokoch držiakov červené páčky (šípka_c) a súčasne zdvihnite sivé páky (šípka_d), základne sa zadvihnú automaticky (šípka_e). Zavorená detská stolička ostane stať aj sama.
- 21 STIAHNUTIE POŤAHU: aby ste mohli stiahnuť poťah sedačky, stiahnite hornú časť poťahu, vytiahnite pásy z chrbtového operadla (obr_a) a z poťahu (obr_b).

Pomocou skrútkovača, ktorý použijete ako páku zatlačte do otvoru medzinožného pásu a vytiahnite pás (obr_c).

- 22 Odopnite bočné gombíky poťahu (obr_d) a stiahnite ho zhora (obr_e).

SÉRIOVÉ ČÍSLA

- 23 Tatamia follow me, pod základňou sú uvedené informácie o dátume výroby.
- Názov výrobku, dátum výroby a sériové číslo.
- Tieto informácie sú potrebné pri každej reklamácií.

THE ORIGINAL ACCESSORY PEGPEREGO

Doplnky PegPerego sú navrhnuté ako užitočné a praktické prostriedky na ulahčenie života rodičov. Zoznámte sa s celou sériou príslušenstva pre váš produkt na stránkach www.pegperego.com

ČISTENIE A ÚDRŽBA

Čistenie smie vykonávať len dospelá osoba
ÚDRŽBA VÝROBKU: chráňte výrobok pred atmosférickými vplyvmi: voda, dážď alebo sneh; nepretržité a dlhodobé vystavenie slnečnému žiareniu môže spôsobiť zmenu farby mnohých materiálov; uchovávať výrobok na suchom mieste. Pravidelne vykonávajte kontroly a údržbu na hlavných častiach výrobku.

ČISTENIE RÁMU: pravidelne čistite plastové časti vlhkou handrou, bez použitia riedidiel alebo podobných prípravkov; kovové časti udržiavajte suché, aby sa predišlo ich hrdzaveniu; udržiavajte čisté všetky pohyblivé časti (regulačné mechanizmy, záchytné mechanizmy, kolieska...), aby na nich nebol prach alebo piesok a všetky kovové pohyblivé časti namažte ľahkým olejom. Kontrolujte utiahnutie všetkých matíc a skrútiok s maticami, podľa potreby. Kontrolujte kryty skrútiok a ostré hrany a podľa potreby ich vymeňte. Skontrolujte, či na sedadle a na závesoch nie sú znaky opotrebovania. Podľa potreby poškodené diely vymeňte v súlade s pokynmi výrobcu.

ČISTENIE POTAHU: Pri umývaní starostlivo dodržujte pokyny uvedené na štítku prísušom na kryte. umývajte vlhkým hadříkom a neutrálnim čistiacim prostriedkom; neždímate; nebeľte chlóm; nežehlete; nečistíte chemicky; pri odstraňovaní skvrn nepoužívajte rozpúšťadla a nesušte v sušičke s otáčivým bubnom.

PEGPEREGO S.P.A.

PegPerego SpA používa systém riadenia kvality, ktorý bol certifikovaný organizáciou TÜV Italia Srl v súlade s normou ISO 9001.

Spoločnosť PegPerego môže kedykoľvek vykonať zmeny a úpravy na modeloch, ktoré sú popísané v tejto publikácii, ak si to budú vyžadovať technické alebo obchodné podmienky.

ASISTENČNÁ SLUŽBA SPOLOČNOSTI PEGPEREGO

Ak by ste náhodou časti modelu stratili alebo by sa poškodili, používajte výhradne originálne náhradné diely PegPerego. V prípade pripádnych opráv, výmen, informácií o výrobkoch, predaji náhradných dielov a príslušenstva sa obráťte na servisnú sieť PegPerego, pričom uveďte sériové číslo výrobku.

tel. 0039/039/60.88.213

e-mail customer.service@pegperego.com
internetová stránka www.pegperego.com

Všetka práva duševného vlastníctva vzťahujúce sa na obsah tejto príručky sú majetkom spoločnosti PegPerego SpA sú chránené platnými zákonmi.

HU_Magyar

Köszönjük, hogy a PegPerego termékét választották.



FIGYELMEZTETÉS! FONTOS! FIGYELMESEN OLVASSA EL ÉS ŐRIZZE MEG KÉSŐBBI HIVATKOZÁS CÉLJÁBÓL.

- Soha ne hagyja gyermeket felügyelet nélkül.
- Mindig használja a biztonsági övet.
- Leesésveszély: Ne engedje, hogy gyermeke felmásszon a termékre.
- Ne használja a terméket, ha nincs az összes alkatrész a helyére igazítva és rögzítve.
- A termék összeszerelési és beállítási műveleteit felnőtt személy kell végezze; ne használja a terméket, ha az összeszerelés nem megfelelő, vagy ha a terméken törések látszanak, vagy valamely elemek hiányoznak róla.
- Előzze meg a gyermek kiesését vagy kicsúszását; mindig használja az ötpontos biztonsági övet; a biztonsági övet fekvő és ledöntött helyzetben is használja
- A mechanikák közé ne dugja be az ujját, és a beállítási műveletek során figyeljen oda a gyermek végtagjainak helyzetére
- Csak a gyártó/forgalmazó által forgalmazott vagy ajánlott cserealkatrészek használhatók.
- Az összeszerelési műveleteket, az árucikk előkészítését, tisztítását és karbantartását kizárólag felnőtt végezheti.
- Az etetőszékét ne hagyja hosszabb ideig a napon. Várja meg, hogy lehűljön, mielőtt belehelyezi a gyermeket.
- Győződjön meg arról, hogy minden öv helyesen be van állítva.
- Ne használjon olyan kiegészítőket és tartozékokat, melyeket a gyártó nem hagyott jóvá.
- FIGYELEM Ne engedje gyermekét játszani a termékkel. Ez a termék nem játék.

PIHENŐSZÉK

- Amikor a gyermek már egyedül is föl tud ülni, ne használja a terméket pihenőszékként.

- Ezt a pihenőszékét nem tervezték hosszabb idejű alvásra.
- A sdraietta pihenőszék magas felületen való használata veszélyes.
- Ezt a pihenőszékként használt terméket a születéstől a 9 kg-os súly eléréséig történő használatra tervezték.
- Soha ne hagyja, hogy a gyermek ebben a termékben aludjon. Ez a termék nem helyettesíti a kiságyat vagy bölcsőt.
- Ha a gyermek elaludna, akkor megfelelő kiságyba vagy bölcsőbe kell áthelyezni.
- Fulladásveszély: soha ne hagyja a gyermeket a pihenő székben, amikor a szíjak meg vannak lazítva vagy ki vannak csatolva.
- FIGYELEM Megálláskor mindig kapcsolja be a féket.

BABAHINTA

- A terméket úgy tervezték, hogy hintaszék minőségében a születéstől 6 hónapos korig és 9 kg-os súlyig használható fel.
- Figyeljen oda, hogy más gyerekek mit csinálnak a termék közelében.
- Pri používaní v ýrobku ako kolísky skontrolujte, či je sedačka umiestnená v najnižšej polohe s operadlom nakloneným úplne dozadu.
- Mindig használja az elülső védőfelszerelést, ez nem helyettesíti a biztonsági öveket.
- Ez a termék csak otthoni, beltéri használatra alkalmas.
- FIGYELEM Megálláskor mindig kapcsolja be a féket.

ETETŐSZÉK

- Óvakodjon a termék közelében a nyílt láng használatától, és óvja az egyéb forrásokból származó erős hőhatástól.
- Vegye figyelembe a felborulás kockázatát, ha a gyermek a lábát az asztalnak vagy egyéb bútornak feszíti.
- A termék olyan 3 év alatti, maximum 15 kg súlyú gyermekekkel használható, akik képesek egyedül ülni.
- Amikor a gyermek még nem tud egyedül ülve maradni, ne használja a terméket etetőszékként.
- A tálca és annak tartozékai nem arra készültek, hogy elbírják a gyermek súlyát; a tálcat nem arra tervezték, hogy az etetőszékben tartsa a gyermeket, és nem helyettesíti a biztonsági övet.
- Ellenőrizze, hogy a termék vízszintes felületen álljon.
- Úgy helyezze el a terméket, hogy a gyermek veszélyforrásoktól, mint például elektromos vezetékektől, hőforrás és nyílt láng távol legyen.
- Ne használja a terméket létra vagy lépcső közelében.

- Ezt az etetőszéket asztalnál történő használatra tervezték, tálcá nélkül, 12 hónapos kortól a 15 kg-os súly eléréséig.
- FIGYELEM Megálláskor mindig kapcsolja be a féket.
- FIGYELEM Összecsukáskor és kinyitáskor a sérülések elkerülése érdekében győződjön meg róla, hogy a gyermek megfelelő távolságra van.

Egyedülálló termék, amely követi a gyermek fejlődését:

- 0-tól 6 hónapos korig kényelmes hinta és pihenőszék;
- 6 hónapos kortól etető-, játszó- és pihenőszék.
- 12 hónapos kortól etetőszék tálcá nélkül ahhoz, hogy a gyermek a felnőttekkel egy asztalnál egyen.

A textil adataira vonatkozó képek eltérhetnek a vásárolt kollekciótól.

További információkért látogasson el honlapunkra: www.pegperego.com

HASZNÁLATI UTASÍTÁS

- KEREKELÉSELSZERELÉSE:** az etetőszék kinyitása előtt szerelje fel megfelelően és körültekintően a kerekeket.
HÁTSÓ KEREKELÉSELSZERELÉSE: a hátsó, piros színű galléros kerekeket (a ábra) a termék hátsó alapjára kell rögzíteni az etetőszék háttámláján lévő leírásnak megfelelően (b ábra). Helyezze fel a kerekeket, a gallért illessze az alapra ütközésig (c ábra).
- ELÜLSŐ KEREKELÉSELSZERELÉSE:** az elülső, piros színű gallér nélküli kerekeket (d ábra) a termék elülső alapjára kell rögzíteni a lábtartón lévő leírásnak megfelelően (e ábra). Illessze az alapra ütközésig (f ábra).
- SZÉTNYITÁS:** Nyissák szét az etetőszéket a két megtámasztó talpazat külön-külön történő leengedésével; a szétnyitás folyamán kissé döntsek meg az etetőszéket a lehajtható talpazattal ellentétes irányba (a ábra) és ellenőrizték a zöld négyszöggel jelzett, helyes szétnyitást (b ábra).
FIGYELEM: Ha a négyzet piros, az vázat nem megfelelően nyitotta ki.
- Az etetőszék használata előtt emelje meg az ülést (a ábra), állítsa teljesen függőleges helyzetbe - kattanásig - a háttámlát (b), és bizonyosodjon meg arról, hogy a pecek jól beakadt (c ábra).
- 5 PONTOS BIZTONSÁGI ÖV:** a bekötéséhez (a pántok beakasztását követően) illessze be a deréköv két csatját a láb közötti pántba egészen kattanásig (a ábra). A kikötéshez oldalt nyomja meg a csatot, és egyidejűleg húzza kifelé a derékövet (b ábra). A deréköv megszorításához húzza meg mind a két oldalon a nyíl irányában (c ábra), kilazításához ezzel ellentétesen járjon el. A derékövet a biztonsági ütközőig lehet meghúzni (d ábra).
- Az öv szíjait két magassági pozícióba lehet állítani; részben húzza ki a zsákot (a ábra), akassza ki a szíjakat a háttámlából (b ábra), és húzza le őket a zsákról (c ábra).
- Csúszassa be a szíjak végét a zsák és a háttámla másik nyílásaiba (d és e ábra), végül helyezze el megfelelően a zsákot a háttámlán.
- FÉK:** A csomagolásban lévő termék rögzíthető. Az etetőszék beállításához nyomja le és húzza előre a kart a GO jelzés megjelenéséig (a ábra). Az etetőszék így szabadon állítható, nem kell ujjal lenyomni. Az etetőszék rögzítéséhez tolja hátra a kart a STOP jelzés megjelenéséig, majd oldja ki a gombot (b ábra). Az etetőszék karcolásálló.

PIHENŐSZÉK-HINTA

- RÁMPA AZ ELSŐ HÓNAPOKRA:** Az etetőszék egy rámpával van ellátva, ezt akkor kell használni, amikor

pihenőszék-hinta változatban használják. A rámpát felfelé forgatva emelje meg (a ábra), lezárásához nyomja meg a két oldalsó gombot (b ábra), és forgassa lefelé (c ábra).

- PIHENŐSZÉK-HINTA:** mielőtt az etetőszéket pihenőszék-hintává alakítja, vegye le a tálcát - ha föl volt szerelve - (a ábra), és helyezze föl az elülső védőlapot (b ábra). Az első védőburkolat levételéhez nyomja meg a burkolat alapján lévő két gombot, és húzza le a burkolatot (c ábra).
- 11 BABA-HINTA:** Babahintává történő átalakításhoz állítsa az etetőszéket a legalacsonyabb állásba (a ábra), nyomja le a rudak belsején található piros gombokat, és húzza felfelé őket (b ábra). Etetőszék babahinta változatban (c ábra).
- Fekvő vagy ülő helyzetű babakocsira történő visszahelyezéskor ellenőrizze, hogy az ülés és a váz oldalsó rúdjai párhuzamosak legyenek (a ábra), majd nyomja meg lefelé a piros gombokat (b ábra).
- PIHENŐSZÉK KONFIGURÁCIÓ:** - vegye ki a tálcát - döntse a háttámlát a 3/4 pozícióba (a ábra) - emelje fel a lábtámaszt (b ábra) - a pihenőszék magassága az igényeinek megfelelően állítható (c ábra).

ETETŐSZÉK

- LÁBTARTÓ RÁMPA:** Engedje le a rámpát (a ábra), nyomja meg a két oldalsó gombot (b ábra), és állítsa be a magasságot a 3 pozíció egyikébe (c ábra).
- TÁLCA:** a tálcák alkalmazásához húzzák maguk felé az alatta elhelyezett, középső kart és ezzel egyidejűleg vezessék be a tálcát a kartámlákba és teljesen nyomják be (a ábra). A tálcá kitolásához vagy levételéhez húzzák maguk felé az alatta elhelyezett, középső kart (b ábra) és tolják ki a tálcát (c ábra). A tálcá kihúzásához húzza kifelé az oldalsó karokat, és húzza a tálcát maga felé. Az etetőszék dupla tálcával rendelkezik, a felső könnyen elmosható mosogatógépekben. Eltávolításához megemelve akassza le az alsó tálcáról (d ábra).
- TÁLCA NÉLKÜLI HASZNÁLAT:** Ahhoz, hogy az etetőszéket asztal mellett lehessen használni távolítsa el a tálcát.
- MAGASSÁGBEÁLLÍTÁS:** az etetőszék magasságát 9 pozícióba lehet állítani. Az etetőszék megemeléséhez vagy leengedéséhez húzza fölfelé a két kart (a ábra), és állítsa meg a kívánt pozícióban (b ábra). Ezeket a műveleteket olyankor is el lehet végezni, amikor a gyermek bent ül az etetőszékben.
- DÖNTHETŐ HÁTTÁMLA:** az etetőszéket 4 állásba lehet dönteni. Evéshez, játékhoz, pihenéshez és alváshoz. A beállításához emelje fel a háttámla mögött található kart (a ábra), és állítsa meg a kívánt pozícióban (b ábra). Ezt a műveletet olyankor is el lehet végezni, amikor a gyermek bent ül az etetőszékben.
- A TÁLCA ÖSSZECUKÁSA ÉS ISMÉTEL NYITÁSA:** húzzák maguk felé az alatta elhelyezett, középső kart (a ábra) és tolják ki a piros jelzésig (b ábra), végül fordítsák felfelé a tálcát a rögzítésig (c ábra). A tálcá ismételt lenyitásához azt fordítsák lefelé és a középső kart maguk felé húzza állítsák be a tálcát az egyik felhasználási pozícióba.
- ÖSSZECUKÁS:** Az etetőszék becsukása előtt be kell csukni a tálcát. Állítsa a háttámlát függőleges helyzetbe, húzza kifelé az etetőszék oldalán lévő két piros kart (a ábra), forgassa lefelé (b ábra), engedje le az ülést alsó helyzetbe, és csukja vissza a lábtartó rámpát. A váz megemeléséhez emelje meg a rudakon oldalt lévő karokat (c ábra), a váz automatikusan megemelkedik (d ábra). Az etetőszék összecsukott állapotban megáll.
- A HUZAT ELTÁVOLÍTÁSA:** Az etetőszék huzatának levételéhez húzza le a zsák felső részét, húzza ki a háttámlából és a zsákból az öveget (a és b ábra). Illesszen be egy csavarhúzó, és gyakoroljon nyomást a lábközéppánt nyílására, majd húzza ki az övet (c ábra).
- Oldalt gombolja le a zsákot (d ábra), és fölülről húzza

le (e ábra).

SOROZATSZÁMOK

- 23 Tatamia follow me a talpazat alatt a gyártás dátumára vonatkozó információkat tartalmazza.
– A termék neve, gyártási idő és sorozatszám.
– Az esetleges reklamáció esetén ezeket az adatokat kérjük megadni.

THE ORIGINAL ACCESSORY PEGPEREGO

A PegPerego tartozékok fejlesztése úgy történt, hogy hasznos és gyakorlatias támogatással megkönnyítsék a szülők életét. Fedezd fel PegPerego termékedhez tartozó valamennyi tartozékot a www.pegperego.com honlapon

TISZTÍTÁS ÉS KARBANTARTÁS

A tisztítás műveleteit csak felnőttek végezhetik. A TERMÉK KARBANTARTÁSA: védjék meg az időjárási viszonytagságoktól: víztől, esőtől vagy hótól; a napsütésnek való folytonos és hosszadalmas kitétel sok alapanyagban színváltozást okozhat; száraz helyen tárolják a terméket. Szabályos időközönként végezzenek ellenőrzéseket és karbantartó munkálatokat a főbb részeken. A VÁZ TISZTÍTÁSA: időszakonként tisztítsák meg a műanyag részeket egy nedves törölrühával, oldószerek vagy más hasonló termékek alkalmazása nélkül; tartsanak szárazon minden fémrészt a rozsdamentes megelőzése érdekében; tartsanak tisztán minden mozgó részt (szabályozó mechanizmusok, összekapcsoló mechanizmusok, kerekek...) a portól vagy homoktól és kenjenek be könnyű olajjal minden mozgó fémrészt. Ellenőrizték minden csavaranya és rögzítőcsavar meghúzását és szorítsák meg azokat, ha szükséges. Ellenőrizték a rögzítőcsavarok és éles szegélyek valamennyi védőborítását és cserélik ki azokat, ha szükséges. Vizsgálják meg az ülőke és a felfüggesztő eszközök elhasználódására utaló jelek megjelenését. Szükség esetén végezzék el a gyártó utasításaival összhangban végrehajtandó cseréket. A ZSAK TISZTÍTÁSA: Mosáskor szigorúan tartsa be a huzatra varrt címkén feltüntetett utasításokat. egy nedves törölrühával és semleges mosószerral mossák le; ne facsarják; ne fehéřítsék klórral; ne vasalják; ne alkalmazzanak száraz tisztítást; ne tisztítsák a foltokat oldószerekkel és ne szárítsák fergódobos szárítógépben.

PEGPEREGO S.P.A.

A PegPerego SpA az ISO 9001 szabványnak megfelelően TÜV Italia Srl által hitelesített minőségirányítási rendszerrel rendelkezik. A PegPerego az ebben a kiadványban ismertetett modelleknél műszaki vagy kereskedelmi jellegű okokból kifolyólag bármikor végrehajthat módosításokat.

PEGPEREGO VEVŐSZOLGÁLAT

Ha a modell részei véletlenül elvesznek vagy megsérülnek, akkor csak eredeti PegPerego cserealkatrészeket használjanak! Az esetleges javítások, cserék, a termékekkel kapcsolatos információk valamint az eredeti alkatrészek és tartozékok értékesítése ügyében vegyék fel a kapcsolatot a PegPerego Vevőszolgálatával, meghatározva a termék sorozatszámát.

tel. 0039/039/60.88.213

e-mail customer.service@pegperego.com
internetes weboldal www.pegperego.com

A kezelési útmutató tartalmaz kapcsolatos minden szellemi tulajdonjog a PegPerego S.p.A. tulajdonát képezi, és az érvényes jogszabályok hatálya alá tartozik.

SL_Slovenščina

Hvala, ker ste izbrali izdelek PegPerego.

⚠ OPOZORILO OPOZORILO: POZORNO PREBERITE IN SHRANITE ZA POZNEJŠO UPORABO.

- Nikoli ne puščaj otroka brez nadzora.
- Vedno uporabljaj varnostne pasove.
- Nevarnost padca: Otrokom prepredi plezanje na izdelek.
- Izdelka ne uporabljaj, če vsi sestavni deli niso ustrezno nameščeni in pričvrščeni.
- Izdelek mora sestaviti in nastaviti odrasla oseba; ne uporabljajte izdelka, če so deli na izdelku polomljeni ali če manjkajo.
- Pazite, da otrok ne bi padel ali zdrsnil; vedno uporabljajte pettočkovne varnostne pasove. uporabljajte varnostni pas v ležečem in v pokončnem položaju.
- S prsti ne segajte v mehanizme in pazite na položaj otrokovih udov med prilagajanjem stolčka
- Uporabljajte izključno nadomestne dele, ki jih vam priskrbi ali priporoča proizvajalec/distributer.
- Sestavljanje in pripravo izdelka, čiščenje in vzdrževanje morajo izvajati odrasle osebe.
- Stolčka ne puščajte na soncu za dlje časa. Preden vanj posedete otroka, počakajte, da se ohladi.
- Prepričajte se, da je vsak pas pravilno pripet in nastavljen.
- Ne uporabljajte dodatkov in nadomestnih delov, ki proizvajalec ni odobril.
- OPOZORILO: Ne dovolite, da bi se otrok igral z izdelkom. Ta izdelek ni igrača.

LEŽALNIK

- Izdelka ne uporabljajte kot ležalnik, ko otrok lahko že sam sedi.
- Ležalnik ni namenjen za daljša obdobja otrokovega spanja.
- Ležalnik sdraietta je nevarno uporabljati na dvignjeni površini.
- Uporaba izdelka kot ležalnika je

namenjena za obdobje od otrokovega rojstva do 9 kg.

- Otroka nikoli pustite spati v tem izdelku. Izdelek ne nadomešča posteljice ali zibelke.
- Če bo otrok zaspal, ga položite v posteljico ali zibelko.
- Nevarnost zadušitve otroka nikoli ne puščajte v ležalniku, ko so varnostni pasovi zrahljani ali odpeti.
- **OPOZORILO:** Med mirovanjem zmeraj uporabi zavoro.

GUGALNIK

- Ta izdelek se uporablja kot gugalnik in je namenjen za uporabo od rojstva do 6 mesecev in do 9 kg.
- Pazite na aktivnosti drugih otrok v bližini izdelka.
- Da bi izdelek uporabljali kot gugalnik, se vedno prepričajte, da je stolček postavljen v najnižji položaj in je hrbtni naslon popolnoma spuščen.
- Vedno uporabljajte varovalno sprednjo zaporo. Sprednja zapora ne nadomešča varnostnih pasov.
- Ta izdelek je namenjen samo uporabi v notranjih prostorih.
- **OPOZORILO:** Med mirovanjem zmeraj uporabi zavoro.

SEDEŽ

- V bližini izdelka ne uporabljaj odprtega ognja ali drugih virov zelo močne toplote.
- Izdelek se lahko nagne, če se otrok opre z nogami ob mizo ali katerikoli drug predmet.
- Ta izdelek se lahko uporablja za otroke, ki lahko sedijo sami oz. do 3. leta starosti ali največ 15 kg.
- Izdelka ne uporabljajte kot sedež, dokler otrok ne sedi samostojno.
- Pladenj in dodatki niso namenjeni temu, da bi držali težo otroka; pladenj ni izdelan tako, da bi otroka podpiral pri sedenju in ne nadomešča varnostnega pasu.
- Prepričajte se, da izdelek stoji na vodoravnih tleh.
- Izdelek postavite tako, da bo otrok oddaljen od nevarnih predmetov, kot so električni kabli, viri toplote ali odprti ogenj.
- Ne uporabljajte izdelka ob lestvah ali stopnicah.
- Sedež je načrtovan tako, da ga lahko brez pladnja ob mizi uporabljate od 12 mesecev do 15 kg.
- **OPOZORILO:** Med mirovanjem zmeraj uporabi zavoro.
- **OPOZORILO:** otrok naj bo med razpiranjem in zlaganjem tega izdelka na ustrezni varnostni razdalji, da bi se

izognili poškodbam.

En sam izdelek, ki sledi rasti vašega otroka:

- Od 0 do 6 mesecev udoben gugalni se ležalnik;
- Od 6 mesecev stolček za hranjenje, igro in počitek;
- Od 12 mesecev na prej kot stolček brez pladnja za samostojno sedenje ob mizi z odraslimi.

Slike delov iz blaga se lahko razlikujejo od vaše kolekcije.

Za dodatne informacije si ogledajte našo spletno stran: www.pegperego.com

NAVODILA ZA UPORABO

- 1 NAMESTITEV KOLES:** preden stolček odprete, pazljivo namestite kolesa.
NAMESTITEV ZADNIH KOLES: zadnja kolesa z rdečo obrobo (slika a) pritrdite na zadnji del okvirja izdelka; kot oporno točko upoštevajte naslon stolčka (slika b). Kolesa vstavite tako, da rdečo obrobo potisnete v okvir (slika c).
 - 2 NAMESTITEV SPREDNIH KOLES:** obe sprednji kolesi brez rdeče obrobe pritrdite (slika d) na sprednji del okvirja izdelka; kot oporno točko upoštevajte naslon za noge (slika e). Kolesa potisnite v okvir (slika f).
 - 3 ODPIRANJE:** Odprite stolček, tako da enega po enega spustite oba podstavka; med odpiranjem nežno nagnite stolček v nasprotno stran podstavku, ki se odpira (risba_a) in preverite, ali se je pravilno odprl, tako da preverite, ali je vidna oznaka, zeleni pravokotniček (risba_b).
POZOR: če je pravokotniček rdeč, podpora ni pravilno odprta.
 - 4** Preden uporabite sedež, dvignite sedež (risba a) in popolnoma nagnite naslon nazaj, dokler ne klikne (b). Prepričajte se, da je zatič pravilno pripet (risba c).
 - 5 PETTOČKOVNI VARNOSTNI PAS:** da bi ga pripeli, vstavite obe sponki v jermena za okoli pasu (ko sta naramnici pripeti) v mednožni jermenček, dokler sponka ne klikne (slika a). Da bi odpeli pas, pritisnite ob straneh sponke (risba a) in sočasno jermenček okoli pasu potegnite navzven (risba b). Da bi zatisnili jermen okoli pasu, povlecite z obeh strani v smeri puščice (risba c), da bi ga popustili, naredite nasprotno. Jemen za okoli pasu je mogoče zatisniti do varnostne zaponke (risba d)
 - 6** Naramnice pasu je mogoče po višini uravnati v dva položaja; deloma snemite vrečo (risba a), odpnite naramnice hrbtnega naslona (risba b) in snemite vrečo (risba c).
 - 7** Konce naramnic povlecite skozi druge reže vreče (risba d) in hrbtnega naslona (risba e), dokler ni vreča pravilno nameščena na hrbtni naslon.
 - 8 ZAVORA:** Izdelek v embalaži ima vključeno zavoro. Če želite stolček premakniti, morate pritisniti in premakniti ročico naprej, dokler se ne prikaže »GO« (slika a). Tako boste lahko stolček enostavno premikali, brez da bi ga morali držati pritisnjena s prsti. Če želite vključiti zavoro, premaknite ročico nazaj, dokler se ne prikaže »STOP« ter spustite gumb (slika b). Kolesa so odporna proti praskam.
- LEŽALNIK-GUGALNIK**
- 9** **PODNOŽNIK ZA PRVE MESECE:** sedež je opremljen s podnožnikom, ki se uporablja, ko se uporablja kot ležalnik-gugalnik. Dvignite podnožnik, tako da ga zavrtite navzgor (risba a); da bi ga zaprli, pritisnite gumba ob strani (risba b) in ga zavrtite navzdol (risba c).
 - 10** **LEŽALNIK-GUGALNIK:** preden sedež prestavitev v različico ležalnik-gugalnik, odstranite pladenj (risba a), če je bil nameščen, in namestite varnostno zaporo

(risba b). Da bi odstranili varnostno sprednjo zaporo, pritisnite oba gumba na njenem spodnjem delu in jo izvlecite (risba c).

- 11 GUGALNIK: za pretvorbo v gugalnik postavite sedež v najnižji položaj (risba a), pritisnite rdeča gumba, postavite na notranjo stran nosilcev in jih potisnite navzgor (risba b). Sedež v različici gugalnik (risba c).
- 12 Da bi ga spet pripravili za uporabo kot ležalnik ali stolček, se prepričajte, da sta bočna nosilca stolčka vzporedna z ogrodjem (risba a), nato pa pritisnite rdeča gumba in ju potisnite navzdol (risba b).
- 13 NASTAVITVE LEŽALNIKA: - Odstranite pladenj.
- preklpite naslon za hrbet v 3/4 položaj (sl. a) - dvignite podstavek naslona za noge (sl. b) - ležalnik lahko v skladu s svojimi potrebami regulirate tudi po višini (sl. c)

SEDEŽ

- 14 PODSTAVEK ZA NOGE: spustite podstavek (risba a), pritisnite oba bočna gumba (risba b) in nastavite višino v enega od treh položajev (risba c).
- 15 PLADENJ: da bi namestili pladenj, povlecite proti sebi sredinski vzvod pod njim in ga sočasno vstavite v ročaje ter potisnite do konca (risba_a).
Da bi pladenj podaljšali ali izvlekli, povlecite proti sebi sredinski vzvod pod njim (risba_b) in ga podaljšajte (risba_c).
Da bi izvlekli pladenj, povlecite bočna vzvoda navzven in ga potegnite k sebi.
Stolček je opremljen z dvema pladnjema, zgornji je primeren za pomivanje tudi v pomivalnem stroju.
Da bi ga odstranili, ga je treba odpeti s spodnjega pladnja, tako da ga dvignete (risba d).
- 16 UPORABA BREZ PLADNJA: da bi ga uporabljali kot stolček za ob mizi, pladenj odstranite.
- 17 URAVNAVANJE VIŠINE: višino lahko nastavljate v 9 položajev. Da bi dvignili ali spustili sedež, povlecite oba vzvoda navzgor (risba a) in se zaustavite v želenem položaju (risba b). To lahko naredite tudi, ko je otrok v sedežu.
- 18 NASLON ZA VEČ POLOŽAJEV: naslonu je mogoče spremeniti naklon v štiri položaje: za hranjenje, za igro, za sprostitvev ali spanje. Da bi ga naravnali, dvignite ročico za naslonom (risba a) in jo zaustavite v želenem položaju (risba b). To lahko naredite tudi, ko je otrok v sedežu.
- 19 ZAPIRANJE IN ODPIRANJE PLADNJA: povlecite proti sebi sredinski vzvod pod njim (risba_a) in ga podaljšajte do rdečih oznak (risba_b), nato pa pladenj zavrtite navzgor, da bi ga blokiral (risba_c). Da bi odprli pladenj, ga zavrtite navzdol in povlecite proti sebi sredinski vzvod in ga prestavite v enega od položajev za uporabo.
- 20 KOMPAKTNO ZAPIRANJE: preden zaprete stolček, je treba zapreti pladenj. Naslon dvignite v pokončni položaj, povlecite rdeča vzvoda (puščica a) ob sedežu navzven, zavrtite ga navzdol (puščica b), spustite sedež v zadnji položaj in zaprite podstavek za noge. Da bi dvignili ali spustili sedež, pritisnite bočno na nosilcih oba rdeča vzvoda (puščica c) in sočasno povlecite oba siva vzvoda navzgor (puščica d). Podstavka se bosta samodejno dvignila (puščica e). Ko je stolček zaprt, lahko sam stoji pokonci.
- 21 SNEMLJIVOST PREVLEK: da bi sneli prevleke s sedeža, izvlecite zgornji del vreče, izvlecite jermenčke iz hrbtnega naslona (risba a) in iz vreče (risba b). Z izvijačem pritisnite v režo za mednožni jermenček in izvlecite pašček (risba c).
- 22 Odpnite vrečo ob strani (risba d) in jo snemite od zgoraj (risba e).

SERIJSKE ŠTEVILKE

- 23 Tatamia follow me ima pod sedežem informacije, ki se nanašajo na datum izdelave vozička.
_ Ime izdelka, datum izdelave in serijska številka
_ Ti podatki so potrebni za morebitne pritožbe.

THE ORIGINAL ACCESSORY PEGPEREGO

Dodatna oprema PegPerego je zasnovana kot uporaben in priročen pripomoček, ki staršem olajša življenje. Vso dodatno opremo za vaš izdelek PegPerego si lahko ogledate na spletni strani www.pegperego.com.

ČIŠČENJE IN VZDRŽEVANJE

Čistijo ga lahko samo odrasli.

VZDRŽEVANJE IZDELKA: zaščitite pred atmosferskimi vplivi: vodo, dežjem ali snegom; daljše izpostavljanje soncu lahko povzroči spremembo barve veliko materialov; izdelek vedno spravljajte na suhem mestu. Treba je poskrbeti za redno pregledovanje in vzdrževanje glavnih sestavnih delov.

ČIŠČENJE OGRODJA: plastične dele redno brišite z vlažno krpo. Pri tem ne uporabljajte topil ali drugih podobnih izdelkov; pazite, da bodo vsi kovinski deli suhi, da bi preprečili rjo; pazite, da bodo vsi gibljivi deli čisti (mehanizmi za nastavljanje, pripenjanje, kolesa ...) prahu ali peska in z lahkim oljem za podmazovanje podmažite vse kovinske dele, ki se premikajo. Preverite, ali so zatisnjeni vsi vijaki in maticice in jih zategnite, če je to potrebno. Preverite, ali so vsi vijaki in ostri robovi pokriti in zaščitite zamenjajte, če je to potrebno. Preverite, ali sedalo in deli, na katerih se gugalnik obesi, kažejo znamenja obrabe. Ko je to potrebno, izvedite potrebne zamenjave v skladu z navodili proizvajalca.

ČIŠČENJE VREČE: Pri pranju upoštevajte navodila z etikete, ki je priležna na prevleki izdelka.
očistite z moko krpo in nevtralnemu detergentom; ne ožemajte; ne belite s klorovimi pripravki; ne likajte; ne čistite kemično; ne čistite s toplilo in ne sušite v sušilnem stroju z vrtiljivim bobnom.

PEGPEREGO S.P.A.

Družba PegPerego SpA je pridobila certifikat sistema vodenja kakovosti s strani akreditiranega organa TÜV Italia Srl v skladu s standardom ISO 9001.
PegPerego se lahko kadarkoli odloči, da bo spremenil modele, objavljene v katalogu, najsi bo to zaradi tehničnih ali podjetniških razlogov.

CENTER ZA POMOČ UPORABNIKOM

Če izgubite ali poškodujete sestavni del izdelka, uporabite izključno originalne rezervne dele PegPerego. V primeru popravil, zamenjav, podatkov o izdelku in naročila originalnih nadomestnih delov in dodatkov, se obrnite na službo za pomoč uporabnikom PegPerego, pri tem pa navedite serijsko številko izdelka.

Tel. 0039/039/6088213

E-pošta: customer.service@pegperego.com

E-pošta: www.pegperego.com

Vse pravice intelektualne lastnine v zvezi z vsebino teh uporabniških navodil so last družbe PegPerego S.p.A. in so zaščitene z veljavnimi zakoni.

RU_Русский

Благодарим вас за то, что вы выбрали продукцию компании PegPerego.

⚠️ ВНИМАНИЕ ВАЖНО! ВНИМАТЕЛЬНО ПРОЧИТАЙТЕ И СОХРАНИТЕ ДЛЯ ИСПОЛЬЗОВАНИЯ В ДАЛЬНЕЙШЕМ.

- Никогда не оставляйте ребенка без присмотра.
- Всегда пользуйтесь системой предохранительного крепления.
- Опасность падения: не позволяйте детям забираться на изделие.
- Не пользуйтесь изделием, пока все компоненты не будут надлежащим образом собраны и отрегулированы.
- Операции по сборке и монтажу изделия должны осуществляться взрослыми; не пользуйтесь изделием, если сборка не закончена, если изделие сломано или если в нём отсутствуют детали.
- Во избежание падения либо соскальзывания ребенка всегда используйте пятиточечный ремень безопасности, как в поднятом, так и в опущенном положении изделия.
- Не вставляйте пальцы в механизм и следите за положением рук и ног ребёнка во время регулировки изделия.
- Используйте только запасные части, поставляемые или рекомендуемые производителем/дистрибьютором.
- Операции по сборке изделия, его подготовке к работе, очистке и техобслуживанию должны выполняться только взрослыми.
- Не оставляйте детский стульчик надолго на открытом солнце. Перед тем, как посадить туда ребенка, убедитесь, что стульчик охладился.
- Убедитесь, что каждый ремень правильно отрегулирован.
- Не используйте аксессуары и запасные части, не одобренные производителем.
- **ВНИМАНИЕ** Не разрешайте ребенку играть с изделием. Данное изделие

не является игрушкой.

ШЕЗЛОНГ

- Не используйте устройство в качестве шезлонга, когда ребенок уже может сидеть самостоятельно.
- Этот шезлонг не рассчитан на то, чтобы ребенок спал в нем в течение долгого времени.
- Использование шезлонга на высокой поверхности может быть опасным.
- Это изделие можно использовать в качестве детского шезлонга, оно рассчитано на новорождённых и детей весом до 9 кг.
- Никогда не оставляйте ребенка спать в этом изделии. Это изделие не является заменой детской кроватки или люльки.
- Если ребенку нужно поспать, то его следует положить в соответствующую кроватку или люльку.
- Опасность удушья: никогда не оставляйте ребёнка в шезлонге с расслабленными или расстегнутыми ремнями безопасности.
- **ВНИМАНИЕ!** Всегда активируйте тормоз, когда изделие не нужно перемещать.

ЛЮЛЬКА

- Это изделие можно использовать в качестве люльки с рождения ребенка и до достижения им 6 месяцев и веса в 9 кг.
- Обращайте внимание на деятельность других детей поблизости от люльки.
- При использовании в качестве люльки убедитесь, что стульчик находится в самой нижней позиции, а спинка опущена.
- Всегда используйте защитную панель, которая, однако, не заменяет ремень безопасности.
- Изделие предназначено для бытового использования, преимущественно в закрытых помещениях.
- **ВНИМАНИЕ!** Всегда активируйте тормоз, когда изделие не нужно перемещать.

ДЕТСКИЙ СТУЛЬЧИК

- Учитывайте риски открытого пламени и других источников тепла вблизи изделия.
- Учитывайте риск переворачивания в случае, если ребенок оттолкнется ногами от стола или другого предмета.
- При эксплуатации мебельной продукции необходимо исключить попадание воды и иных жидкостей на элементы изделий мебели, соприкасающихся с полом.
- При установке изделий мебели в непосредственной близости от нагревательных и отопительных

приборов их поверхности во время эксплуатации должны быть защищены от нагрева. Температура нагрева элементов мебели не должна превышать +40 °С.

Воспламеняемость. При воздействии сигаретой - трудновоспламеняемый.

Это изделие можно использовать для детей, которые могут сидеть самостоятельно, возрастом до 3 лет и весом максимум 15 кг.

Не используйте изделие в качестве стульчика, если ребенок ещё не может сидеть самостоятельно.

Поднос и аксессуары к нему не рассчитаны на то, чтобы выдержать вес ребёнка; также поднос не рассчитан на поддержание ребенка в сидячем положении и не заменяет ремень безопасности.

Убедитесь, что стульчик расположен на горизонтальной поверхности.

Располагайте стульчик так, чтобы ребёнок находился в отдалении от опасных предметов, таких как провода, источники тепла и открытого пламени.

Не ставьте стульчик вблизи лестниц или ступеней.

Этот стульчик рассчитан на использование за столом (со снятым подносом) детям с 12 месяцев, весом до 15 кг.

ВНИМАНИЕ! Всегда активируйте тормоз, когда изделие не нужно перемещать.

ВНИМАНИЕ! Во избежание травм при складывании и складывании стульчика убедитесь, что ребенка в нем нет.

Это уникальное устройство может использоваться по-разному, по мере того, как подрастает ваш ребёнок:

— С 0 до 6 месяцев как удобная люлька и шезлонг;

— С 6 месяцев как стульчик для кормления, игры и отдыха;

— С 12 месяцев и дальше – как стульчик без подноса, который можно ставить за стол, чтобы обедать со взрослыми.

Иллюстрации, на которых изображены элементы из ткани, могут не соответствовать приобретенной коллекции.

Для получения более подробной информации посетите наш веб-сайт: www.pegperego.com

ИНСТРУКЦИИ ПО ИСПОЛЬЗОВАНИЮ

- 1 **УСТАНОВКА КОЛЕС:** Прежде чем складывать детский стульчик, внимательно и правильно установите колеса.

УСТАНОВКА ЗАДНИХ КОЛЕС:

два задних колеса с красными муфтами (рис. а) следует вставить до фиксации в заднее основание изделия, используя в качестве ориентира спинку детского стульчика (рис. б).

Вставьте колеса и вдавите красные муфты как можно дальше в основание стульчика (рис. с).

- 2 **УСТАНОВКА ПЕРЕДНИХ КОЛЕС:** два передних колеса без красных муфт следует (рис. d) вставить до фиксации в переднее основание изделия, используя в качестве ориентира подножку детского стульчика (рис.

е). Задвиньте их как можно дальше в основание стульчика (рис. f).

- 3 **ОТКРЫВАНИЕ:** Раскройте стульчик, по одной опустив вниз две поддерживающих ножки; во время открывания слегка наклоняйте стульчик с противоположной стороны (рис. а); убедитесь, что обе ножки раскрылись полностью - в этом случае вы увидите зелёный прямоугольник (рис. б). **ВНИМАНИЕ: прямоугольник красного цвета означает, что поддерживающие ножки не раскрылись полностью.**
- 4 Перед началом использования стульчика поднимите сиденье вверх (рис. а), потом полностью, до щелчка, опустите спинку (b) и убедитесь, что штифт присоединён правильно (рис. с).
- 5 **ПЯТИТОЧЕЧНЫЙ РЕМЕНЬ БЕЗОПАСНОСТИ:** чтобы застегнуть ремень безопасности, вставьте до щелчка две защелки поясного ремня (с прикрепленными к ним лямками) в пряжку на вставке для разделения ног (рис. а). Чтобы отстегнуть ремень безопасности, нажмите на защелки сбоку и одновременно потяните поясной ремень наружу (рис. б). Чтобы укоротить поясной ремень, потяните за его концы с двух сторон в направлении, указанном стрелкой (рис. с), чтобы удлинить ремень, действуйте наоборот. Поясной ремень может быть укорочен до стопора безопасности (рис. d).
- 6 Лямки ремня безопасности могут быть отрегулированы по высоте в двух положениях; для изменения положения ремня частично снимите чехол (рис. а), снимите лямки со спинки (рис. б) и снимите их с покрытия (рис. с).
- 7 Проденьте концы лямок в другие отверстия чехла (рис. d) и спинки (рис. е), затем снова расправьте чехол на спинке стульчика.
- 8 **ТОРМОЗ:** Изделие упаковывается с активированным тормозом. Чтобы переместить детский стульчик, нажмите на рычажок и двигайте его вперед, пока не увидите надпись GO (рис. а). После этого детский стульчик можно будет перемещать без помех; рычажок не нужно удерживать нажатом. Чтобы активировать тормоз, сдвигайте рычажок назад, пока не увидите надпись STOP, после чего отпустите кнопку (рис. б). Колеса не царапают пол.

ШЕЗЛОНГ-КАЧАЛКА

- 9 **ПОДСТАВКА ДЛЯ САМЫХ МАЛЕНЬКИХ:** стульчик снабжен подставкой, которую можно использовать в варианте «шезлонг-качалка». Поднимите подножку, потянув ее по направлению вверх (рис. а), чтобы убрать ее, нажмите на две боковые кнопки (рис. б) и потяните ее по направлению вниз (рис. с).
- 10 **ШЕЗЛОНГ-КАЧАЛКА:** прежде чем установить стульчик в положение «шезлонг-качалка», при необходимости отсоедините поднос (рис. а) и вставьте защитную переднюю панель (рис. б). Для удаления защитной панели нажмите на две кнопки, находящиеся в её основании, и снимите её (рис. с).
- 11 **КАЧАЛКА:** чтобы превратить стульчик в качалку, установите сидение в самое нижнее положение (рис. а), нажмите на красные кнопки, имеющиеся на внутренней части опорных стоек, и потяните их по направлению вверх (рис. б). Сидение в положении качалки (рис. с).
- 12 Для использования в качестве шезлонга или стульчика, установите боковые опорные стойки параллельно опорным стойкам рамы, ориентируясь по красной линии, нанесённой на опорные стойки (рис. а), а потом нажмите на красные кнопки и потяните их вниз (рис. б).

- 13 **КОНФИГУРАЦИЯ ШЕЗЛОНГА:** – снимите столик; – наклоните спинку в 3/4 положение (рис._a); – поднимите подставку для ног (рис._b); – стульчик можно отрегулировать по высоте в зависимости от ваших потребностей (рис._c).

СТУЛЬЧИК

- 14 **ПОДНОЖКА:** опустите подножку (рис._a), нажмите на обе боковые кнопки (рис._b) и отрегулируйте подставку на одном из 3 уровней (рис._c).
- 15 **ЛОТОК:** чтобы установить лоток, потяните к себе расположенную под ним центральную ручку и, одновременно, вставьте его в подлокотники, нажимая до упора (рис._a).
Чтобы удлинить или удалить лоток, потяните на себя расположенную под ним центральную ручку (рис._b) и отрегулируйте его (рис._c).
Чтобы снять поднос, потяните по направлению вовне боковые рычажки и потяните поднос на себя.
Стульчик снабжен двойным подносом, верхнюю часть которого можно легко мыть в посудомоечной машине. Чтобы снять ее, ее нужно отсоединить от нижней части и приподнять (рис._d).
- 16 **ИСПОЛЬЗОВАНИЕ БЕЗ ПОДНОСА:** чтобы приставить стульчик к столу, предварительно отсоедините поднос.
- 17 **РЕГУЛИРОВАНИЕ ВЫСОТЫ:** стульчик может быть отрегулирован по высоте в 9 положениях. Чтобы поднять или опустить сиденье, потяните вверх два рычажка (рис._a) и закрепите их в желаемом положении (рис._b). Эти действия можно осуществлять и в то время, когда ребенок сидит на стульчике.
- 18 **ОТКИДНАЯ СПИНКА:** предусмотрены 4 положения сиденья: для еды, игры, отдыха и краткого сна. Для регулировки положения спинки поднимите ручку, расположенную за спинкой (рис._a), и заблокируйте спинку в желаемом положении (рис._b). Эти действия можно осуществлять и в то время, когда ребенок сидит на стульчике.
- 19 **ЗАКРЫВАНИЕ И ОТКРЫВАНИЕ ЛОТКА:** потяните на себя расположенную под ним центральную ручку (рис._a) и удлините лоток до появления красной отметки (рис._b); затем поверните его вверх до блокировки (рис._c). Чтобы снова открыть лоток, поверните его вниз и, потянув на себя центральную ручку, установите его в одну из позиций для использования.
- 20 **КОМПАКТНОЕ СКЛАДЫВАНИЕ:** перед закрытием стульчика необходимо закрыть лоток. Установите спинку в вертикальное положение, потяните наружу два красных рычага, расположенных по бокам сиденья (стрелка_a), поверните сиденье вокруг своей оси, чтобы оно было направлено вниз (стрелка_b), опустите сиденье на самую нижнюю позицию и снова закройте подножку (подставку для ног). Чтобы поднять поддерживающие ножки, нажмите на красные рычажки по бокам опорных стоек (стрелка_c) и, одновременно, поднимите рычаги серого цвета (стрелка_d), после этого ножки поднимутся автоматически (стрелка_e). Находясь в сложенном состоянии, стульчик может стоять без опоры.
- 21 **СЪЕМНЫЙ ЧЕХОЛ:** чтобы снять чехол с сиденья, снимите верхнюю часть чехла, отсоедините лямки от сиденья (рис._a) и от чехла (рис._b). Надавите отверткой на прорезь во ставке для разделения ног и снимите ремень (рис._c).
- 22 Отстегните боковые крепления чехла (рис._d) и снимите чехол, потянув вверх (рис._e).

СЕРИЙНЫЕ НОМЕРА

- 23 Внизу базы tatamia follow me находится информация о дате ее изготовления.
_ Наименование изделия, дата изготовления и серийный номер.

Эти данные необходимо указывать в любых претензиях.

THE ORIGINAL ACCESSORY PEGPEREGO

Принадлежности PegPerego разработаны как полезные и практичные средства для облегчения жизни родителей. Ознакомьтесь со всеми принадлежностями к вашему изделию на веб-сайте www.pegperego.com

ЧИСТКА И УХОД

Операции по чистке должны выполнять только взрослые.

УХОД ЗА ИЗДЕЛИЕМ: защитите изделие от атмосферных осадков - снега или дождя. Постоянная и продолжительная подверженность солнечным лучам может вызвать цветовые изменения многих материалов. Храните это изделие в сухом месте. Регулярно осуществляйте осмотр и техобслуживание основных частей устройства.

ОЧИСТКА ШАССИ: периодически очищайте пластиковые части влажной тканью; не пользуйтесь растворителями и схожими веществами, во избежание появления ржавчины держите металлические части устройства сухими; очищайте все движущиеся части (регулируемые и крепежные механизмы, колеса...) от пыли и песка и смазывайте легким маслом все движущиеся металлические детали. Убедитесь в том, что все болтовые соединения и гайки должным образом завинчены и, при необходимости, подтягивайте их. Убедитесь в целостности защитного покрытия гаек и острых кромок и, в случае необходимости, произведите замену. Проверьте, нет ли признаков износа на сиденье и подвеске. При необходимости произведите замену, следуя инструкциям производителя.

ЧИСТКА ТКАНЕВОЙ ОБИВКИ: При стирке точно следуйте инструкциям на этикетке, прошитой в чехол изделия. чистить влажной тряпкой и нейтральным моющим средством; не выкручивать; не отбеливать хлором; не гладить; не чистить в химчистке; не обрабатывать растворителями и не сушить при помощи барабанных сушильных машин.

PEGPEREGO S.P.A.

В компании PegPerego SpA внедрена система управления качеством, сертифицированная TÜV Italia Srl по стандарту ISO 9001.

Компания Peg-Perego имеет право вносить в любой момент изменения в модели, описанные в настоящем издании, по причинам технического или коммерческого характера.

СЛУЖБА ОБСЛУЖИВАНИЯ PEGPEREGO

В случае утери или повреждения частей изделия, используйте только фирменные запасные части Peg-Perego. Для выполнения ремонта, замены деталей, получения справок об изделии, продаже фирменных запчастей и принадлежностей вы можете обращаться в службу обслуживания Peg-Perego, с обязательным указанием серийного номера изделия.

тел.: 0039/039/60.88.213

e-mail customer.service@pegperego.com

сайт в интернете: www.pegperego.com

Срок службы: 3 года.

Гарантийный срок: 12 месяцев



Изготовитель: PegPerego S.P.A. (Пер Перего С.П.А.); Адрес: Via de Gasperi 50 - 20862 ARCORE (MB), Italy (Виа де Гаспери 50 - 20862 Аркорре (МБ), Италия). Страна производства: Италия.

TR_Türkçe

Bir PegPerego ürününü tercih ettiğiniz için size teşekkür ederiz.



UYARI ÖNEMLİ! DİKKATLİ BİR ŞEKİLDE OKUYUN VE İLERİDE BAŞVURMAK ÜZERE SAKLAYIN.

- Çocuğu asla yalnız bırakmayınız .
- Her zaman kemer emniyet sistemini kullanınız.
- Düşme tehlikesi: Çocuğunuzun ürüne tırmanmasını önleyiniz.
- Tüm bileşenlerin ve bağlantıların doğru olarak monte edildiğinden ve ayarlandığından emin olmadan ürünü kullanmayınız.
- Ürünün montaj işlemleri ve ayarı bir yetişkin tarafından yapılmalıdır; montajın düzgün yapılmamış olması ve üründe kırıklar veya eksik parçalar bulunması halinde, ürünü kullanmayınız
- Bebeğin düşmesini ve kaymasını önleyiniz; daima beş noktalı emniyet kemerlerini takınız; kemerleri gerek eğik gerekse dik konumda iken kullanınız
- Parmaklarınızı mekanizmaların içerisine geçirmeyiniz ve ayarlama işlemleri esnasında bebeğin el ve ayaklarının konumuna dikkat ediniz
- Sadece üretici/distribütör tarafından önerilen veya tedarik edilen yedek parçalar kullanılmalıdır.
- Montaj işlemleri, ürünün hazırlanması, temizliği ve bakımı sadece yetişkinler tarafından yapılmalıdır.
- İskemleyi uzun bir süre boyunca güneşe maruz kalacak şekilde bırakmayınız. Bebeği yerleştirmeden önce iskemlenin soğumasını bekleyiniz.
- Tüm kemerlerin/kayışların düzgün şekilde takıldığından ve ayarlandığından emin olunuz.
- Üreticinin onaylamadığı aksesuarları ve yedek parçaları kullanmayın.
- UYARI: Çocuğunuzun bu ürünle oynamasına izin vermeyin. Bu ürün bir oyuncak değildir.

ŞEZLONG

- Bebek tek başına oturabilir duruma geldiğinde

- ürünü şezlong olarak kullanmayınız.
- Bu şezlong uzun süreli uyku için tasarlanmamıştır.
- Şezlongu eğimli düzey üzerinde kullanmak tehlikelidir.
- Bu ürün şezlong olarak kullanılır ve doğumdan itibaren 9 kg'a kadar kullanılmak üzere tasarlanmıştır.
- Çocuğunuzun bu üründe uyumasına asla izin vermeyin. Bu ürün, yatak veya beşik yerine kullanılmaz.
- Bebeğin uyuması gerekiyorsa, uygun bir yatağa veya beşiğe yatırılmalıdır.
- Boğulma tehlikesi: kemerlerin gevşek veya kancası açılmış olması halinde, bebeği asla şezlongda bırakmayınız.
- DİKKAT Durdurulduğu zaman, freni daima kilitleyiniz

SALINCAK

- Bu ürün şezlong olarak kullanılır ve doğumdan itibaren 6 aya kadar ve 9 kg. kadar kullanılmak üzere tasarlanmıştır.
- Ürünün yakınında bulunan diğer çocukların hareketlerine dikkat ediniz.
- Ürünü salıncak olarak kullanmak için, arkalık kısmı tam yatırılmış halde mama iskemlesinin en alçak konumda olduğundan emin olunuz.
- Daima koruyucu ön paneli kullanınız, ön panel emniyet kemerlerinin yerini tutmaz.
- Bu ürün sadece ev içerisinde kullanılmak üzere tasarlanmıştır.
- DİKKAT Durdurulduğu zaman, freni daima kilitleyiniz.

İSKEMLE

- Ürünün yakınında açık ateş ve diğer güçlü ısı kaynaklarının risk yaratabileceğinin farkında olunuz.
- Çocuğunuz masa veya başka bir nesneyi kendi ayakları ile itebildiği zaman, bunun devirme riski yaratabileceğinin farkında olunuz.
- Bu ürün, kendi başına oturabilen, 3 yaşından küçük veya ağırlığı en fazla 15 kg olan çocuklar için kullanılabilir.
- Ürünü, bebek tek başına oturabilir duruma gelinceye kadar iskemle olarak kullanmayınız.
- Tepsi ve aksesuarları bebeğin ağırlığını taşıyabilecek şekilde tasarlanmamıştır; tepsi bebeği oturma yerinde tutmak üzere tasarlanmamıştır ve emniyet kemerinin yerini tutmaz.
- Ürünün yatay bir zemin üzerinde olduğundan emin olunuz.
- Ürünü, bebeğin elektrik kabloları, ısı veya ateş kaynakları gibi tehlikelerden uzakta kalacağı şekilde konumlandırınız.
- Ürünü merdiven veya basamakların yakınında kullanmayınız.
- Bu mama iskemlesi 12 aylıktan 15 kg'a

kadar, masada kullanılmak üzere tepeşiz olarak tasarlanmıřtır.

DİKKAT Durdurulduđu zaman, freni daima kilitleyiniz.

DİKKAT Açma ve kapatma iřlemlerinde, bebeđin yaralanmasını önlemek için emniyet mesafesinde olduđundan emin olunuz.

Bebeđinizin gelişmesini takip eden eşsiz bir üründür:
- 0 ile 6 ay arasında rahat bir salıncaklı řezlong;
- 6 aylıktan itibaren mama, oyun ve dinlenme için iskemle;
- 12 aylıktan itibaren, büyüklerle birlikte masaya oturmak için tepeşiz iskemle.

Kumaş detaylarına ait resimler satın alınan koleksiyondan farklı olabilir.
Daha fazla bilgi için, web sitemizi ziyaret edin: www.pegperego.com

KULLANMA TALİMATLARI

- 1 **TEKERLEKLERİN TAKILMASI:** mama sandalyesini açmadan önce, tekerleklerini dikkatli ve doğru bir şekilde takınız.
ARKA TEKERLEKLERİN TAKILMASI: kırmızı halkalı iki adet arka tekerlek (şek. a) ürünün, sırt dayama yerinin arka tarafındaki tabanına takılmalıdır (şek. b). Halkayı, tabana iyice oturana kadar iterek tekerlekleri takınız (şek. c).
- 2 **ÖN TEKERLEKLERİN TAKILMASI:** kırmızı halkanın bulunmadığı iki adet (şek. d) ön tekerlek ürünün, ayak dayama yerinin ön tarafındaki tabanına takılmalıdır (şek. e). Tekerlekleri tabana iyice oturacak şekilde iterek takınız (şek. f).
- 3 **AÇMA:**Her defasında birini alçaltmak suretiyle, iki destekleme bazasını alçaltarak iskemleyi açınız, açma iřlemi esnasında iskemleyi açılmakta olan bazanın tersi yöne doğru hafifçe eğiniz (şekil_a) ve yeşil dikdörtgen ile belirtilen düzgün açılma durumunu kontrol ediniz (şekil_b).
UYARI: dikdörtgen kırmızı ise baza düzgün açılmamıştır.
- 4 Yüksek iskemleyi kullanmaya başlamadan önce, bebe koltuđunu yukarıya kaldırınız (şek. a), arkalıđı klık sesi duyana kadar tamamen eğiniz (b) ve pimin düzgün takıldıđından emin olunuz (şek. c).
- 5 **NOKTALI EMNİYET KEMERİ:** Bel kayışının iki kancasını (iki askısı kancalanmış) bacak ayırıcı kemere geçiriniz ve klık sesini duyuana kadar bastırınız (şekil a). Sökmek için kancanın iki yanına bastırınız ve aynı anda bel kayışını dışarı doğru çekiniz (şekil b). Bel kayışını her iki yandan sıkıřtırmak için ok yönüne doğru çekiniz (şekil_c), gevşetmek için ters yöne çekiniz. Bel kayışı güvenli kılıdine kadar sıkıřtırılabilir (şekil_d).
- 6 Kemerin kayışları iki yükseklik konumuna ayarlanabilir; torbayı kısmen sökünüz (şekil_a), kayışları arkalıktan çıkarınız (şekil_b) ve torbadan çıkarınız (şekil_c).
- 7 Kayışların uçlarını torbanın (şekil_d) ve arkalıđın (şekil_e), diđer deliklerine geçiriniz, daha sonra torbayı düzgün bir şekilde tekrar arkalıđın üzerine konumlandırınız.
- 8 **FREN:** Ürün, ambalajından freni indirilmiş olarak çıkar. Mama sandalyesini taşımak için, düğmeyi bastırarak GO yazısı görülene kadar ileri itmek gerekir (şek. a). Bu şekilde mama sandalyesi, parmaklarla bastırılmaya gerek kalmadan serbestçe taşınabilir. Mama sandalyesinin frenini indirmek için düğmeyi STOP yazısı görülene kadar geri çekip bırakınız (şek. b). Tekerlekler çizmez malzemedendir.

ŞEZLONG-SALINCAK

- 9 **İLK AYLAR İÇİN AYAKLIK:** İskemle, řezlong-salıncak versiyonunda iken kullanılmak üzere bir ayaklık ile donatılmıştır. Yukarıya doğru çevirmek suretiyle ayaklığı kaldırınız (şekil_a), kapatmak için yanlardaki iki düğmeye basınız (şekil_b) ve aşağıya doğru çeviriniz (şekil_c).

- 10 **ŞEZLONG-SALINCAK:** İskemleyi řezlong-salıncak versiyonuna çevirmeden önce, takılı iken, tepeşiz çıkarınız (şekil_a) ve koruyucu ön paneli takınız (şekil_b). Ön korumayı çıkarmak için, tabanında bulunan iki düğmeye basınız ve çıkarınız (şekil c).
- 11 **SALINCAK:** Salıncığa dönüřtürme iřlemi için, iskemleyi en alçak konumuna getiriniz (şekil_a), desteklerin iç kısmındaki kırmızı düğmelere basarak yukarıya doğru itiniz (şekil_b). Salıncak versiyonunda iskemle (şekil_c).
- 12 **Yatar pozisyona veya oto bebek koltuđunu pozisyonuna getirmek için,** bebek koltuđunun yanlarındaki dikmelerin şasiye paralel olduklarından emin olunuz (şekil a) ve daha sonra kırmızı düğmelere basarak aşağıya doğru itiniz (şekil b).
- 13 **ŞEZLONG KONFIGÜRASYONU:** - Tablayı çıkarın. - sırt dayama yerini 3/4 konuma yatırın (şek. a) - ayak dayama yerini kaldırın (şek. b) - řezlongun yüksekliđi ihtiyaclarınıza göre ayarlanabilir (şek_c)

İSKEMLE

- 14 **AYAK DAYAMAK İÇİN AYAKLIK:** Ayaklığı alçaltınız (şekil_a), iki yan düğmeye basınız (şekil_b) ve yüksekliđi 3 konumdan birine ayarlayınız (şekil_c).
- 15 **TEPEŞİZ:** Tepeşiz takmak için, alt kısmında bulunan kolu kendinize doğru çekiniz ve kolların içerisine doğru sonuna kadar iterek aynı anda geçiriniz (şekil_a). Tepeşiz uzatmak için veya çıkarmak için, alt kısmında bulunan orta kolu kendinize doğru çekiniz (şekil_b) ve uzatınız (şekil_c). Tepeşiz çıkarmak için, yan kanatçıkları dışarıya doğru çekiniz ve tepeşiz kendinize doğru çıkarı. İskemle iki tepeşiz ile donatılmıştır, üstteki tepeşiz bulaşık makinesinde kolaylıkla yıkanabilir. Çıkarmak için kaldırılarak alttaki tepeşizden ayrılmaya gerektirir (şekil_d).
- 16 **TEPEŞİZ KULLANIM:** İskemleyi masada kullanmak için tepeşiz çıkarınız.
- 17 **YÜKSEKLİK AYARI:** İskemlenin yüksekliđi 9 konuma ayarlanabilir. İskemleyi yükseltmek veya alçaltmak için iki kanatçığı yukarıya doğru çekerek (şekil_a) istenilen konumda durdurunuz (şekil_b). Bu iřlemler bebek iskemlede iken de yapılabilir.
- 18 **EĞİLEBİLİR ARKALIK:** İskemle 4 konuma kadar eğilebilir: mama, oyun, dinlenme ve uyku için. Ayarlamak için, arkalıđın arka kısmında bulunan kulpu yukarıya kaldırınız (şekil_a) ve istenilen konumda durdurunuz (şekil_b). Bu iřlem bebek iskemlede iken de yapılabilir.
- 19 **TEPEŞİZİ KAPAMA VE YENİDEN AÇMA:** Alt kısmında bulunan orta kolu kendinize doğru çekiniz (şekil_a) ve kırmızı işaretlere kadar uzatınız (şekil_b), daha sonra tepeşiz kilitlenmeye kadar yukarıya doğru çeviriniz (şekil_c). Tepeşiz yeniden açmak için aşağıya doğru çeviriniz ve orta kolu kendinize doğru çekerek bir kullanım konumuna getiriniz.
- 20 **KOMPAKT KAPAMA:** İskemleyi kapatmadan önce tepeşiz kapatılması gerekmektedir. Arkalıđı dik konuma getiriniz, iskemlenin yan taraflarında bulunan iki kırmızı kolu dışarıya doğru çekiniz (ok_a), tepeşiz aşağıya doğru çeviriniz (ok_b), iskemleyi son konumuna kadar alçaltınız ve ayak dayama ayaklığını geri kapatınız. Destek tabanını yükseltmek için, destek milinin yan tarafındaki kırmızı kola (ok_c) basarken aynı zamanda gri kolu (ok_d) yukarıya kaldırınız, destek tabanı otomatik olarak yerine geçer (ok_e). Kapatıldıđında, iskemle kendi başına dik şekilde durur.
- 21 **KILIFINI ÇIKARMA:** İskemlenin kılıfını çıkarmak için, torbanın üst kısmını çıkarınız, kemerleri arkalıktan ve (şekil_a) torbadan (şekil_b) çıkarınız. Bastırmak suretiyle bacak ayırıcının deliđine bir tornavida geçiriniz ve kemeri çıkarınız (şekil_c).
- 22 **Torbanın düğmelerini yanlardan çözünüz (şekil_d) ve üstten çıkarınız (şekil_e).**

SERİ NUMARALARI

- 23 **Tatamia follow me'nin tabanının alt kısmında, üretilme**

tarihi ile ilgili bilgiler bulunmaktadır.
Ürün adı, üretim tarihi ve seri numarası.
Bu bilgiler herhangi bir şikâyet için gereklidir.

THE ORIGINAL ACCESSORY PEGPEREGO

PegPerego aksesuarları kullanışlı, ebeveynlerin hayatını kolaylaştıran pratik bir araç olarak tasarlanmıştır. Tüm ürün aksesuarlarımızı www.pegperego.com adresinde keşfedin.

TEMİZLİK VE BAKIM

Temizlik işlemleri sadece yetiştirkinler tarafından yapılmalıdır.

ÜRÜNÜN BAKIMI ; atmosferik etkenlerden koruyunuz : bu ürünün, su, yağmur, kar gibi atmosferik etkenlerden muhafaza edilmesi gerekir; uzun süreli güneşe maruz kalınması halinde bazı kısımlarda renk değişimleri görülebilir; söz konusu ürünü kuru bir mekanda muhafaza ediniz. Temel kısımlar üzerine düzenli aralıklarla kontrol ve bakım işlemleri uygulayınız. **GÖVDENİN TEMİZLENMESİ**: Plastik kısımları düzenli aralıklarla nemli bir bezle temizleyiniz, çözücü veya benzeri ürünler kullanmayınız; paslanmayı önlemek için metal kısımların kuru kalmasını sağlayınız; hareketli kısımları (ayarlama mekanizmaları, kanca mekanizmaları, tekerler...) toz veya kumdan arındırınız ve hareketli kısımların tümünü hafif bir yağla yağlayınız. Somunların ve civataların sıkılığını kontrol ediniz, gerekiyorsa sıkıştırınız. Civata kapaklarını ve keskin kenarları kontrol ediniz ve gerekiyorsa değiştiriniz. Oturma yerinde ve süspansiyon araçlarında bozulma izi olup olmadığını kontrol ediniz. Gerektiğinde, değiştirme işlemlerini üretici firmanın talimatlarına uygun şekilde uygulayınız.

KILIFIN TEMİZLENMESİ : Yıkama sırasında, örtüye dikili etikette yer alan talimatlara harfiyen uyun. nemli bez ile deterjan kullanarak temizleyiniz; sıkmayınız; ütümeyiniz, klorlü maddeler ile kaynatmayınız; kuru temizleme yapmayınız; leke çıkartıcı solventler kullanmayınız ve de döner santrifüjli tambur kurutucularda kurutmayınız.

PEGPEREGO S.P.A.

PegPerego SpA, ISO 9001 standardına uygun olarak TÜV Italia Srl tarafından onaylanmış bir kalite yönetim sistemine sahiptir.

Peg Prego, bu belgede belirtilen ürün özellikleri üzerinde, teknik ve ticari gereksinimlere istinaden, arzulanı zaman değişikliği yapabilme hakkını saklı tutar.

TEKNİK / BAKIM SERVİS HİZMETİ

Modelin parçalarının kazara kaybedilmesi veya zarar görmesi halinde, sadece orijinal PegPerego yedek parçalarını kullanın. Olası tamir ve değiştirme işlemleri, ürün hakkında bilgi, orijinal yedek parça ve aksesuar satışı için yukarıda belirtilen servis istasyonu ile temasa geçin ürünün seri numarasını belirtin.

İmalatçı Firma: PEG-PEREGO S.P.A.
VIA DE GASPERI, 50, 20862 - ARCORE, ITALY

İthalatçı Firma: ATAK DIŞ TİCARET A.Ş.
BÜYÜKDERE CAD. MAYA BİNASI NO: 102 KAT: 20
ESENTEPE - İSTANBUL / TEL : 0 212 211 7400 - FAX : 0
212 288 0091

Servis İstasyonu: ATAK DIŞ TİCARET A.Ş.
DEREBOYU CAD. AYTAÇ MAH. NO: 44/1
HALKALI - İSTANBUL / TEL : 0 212 696 9542 - AX : 0 212
698 6465

Tel. 0039/039/60.88.213

e-mail customer.service@pegperego.com

İnternet sitesi www.pegperego.com

Bu kılavuzun içeriği üzerindeki tüm fikri mülkiyet hakları PegPerego S.p.A'ya aittir ve yurürlükteki yasalar tarafından korunmaktadır.

HR/SRB/MNE/BiH Hrvatski

Hvala Vam što ste odabrali proizvod PegPerego.

⚠ UPOZORENJE

VAŽNO! PAŽLJIVO PROČITAJTE I ČUVAJTE ZA BUDUĆE POTREBE.

- Nikada ne ostavljajte dijete bez nadzora.
- Uvijek koristite remenje.
- Opasnost od pada: Ne dozvolite djetetu penjanje na proizvod.
- Ne koristite proizvod ako svi dijelovi nisu ispravno pričvršćeni i podešani.
- Postupke montaže, podešavanja i čišćenja mora obaviti odrasla osoba; ne koristite proizvod ako sklapanje nije ispravno izvedeno ili ako proizvod ima oštećene ili nedostajuće elemente.
- Spriječite pad ili klizanje djeteta; uvijek koristite sigurnosne pojaseve; uvijek koristite sigurnosni pojas s pričvršćivanjem u pet točaka; koristite sigurnosne pojaseve u ležećem ili stojećem položaju
- **NAPOMENA**: Nikada ne ostavljajte dijete bez nadzora;
- Izbjegavajte uvlačenje prstiju unutar mehanizama te pripazite na položaj djetetovih udova tijekom postupka podešavanja
- Isključivo koristite originalne ili preporučene rezervne dijelove .
- Postupke montaže, pripreme proizvoda, čišćenja i održavanja moraju obavljati samo odrasle osobe.
- Ne ostavljajte sjedalicu dulje vrijeme izloženu izravnom sunčevom zračenju. Prije postavljanja djeteta pričekajte da se sjedalicu ohladi.
- Uvjerite se da je svaki pojas ispravno podešen.
- Ne upotrebljavajte dodatke i rezervne dijelove koje ne odobri proizvođač.
- **UPOZORENJE**: Ne dopustite djetetu da se igra s ovim proizvodom. Ovaj proizvod nije igračka.

LEŽALJKA

- Ovaj proizvod ne koristite kao ležaljku, kada dijete može samostalno sjediti.
- Ova ležaljka nije projektirana za dulje razdoblje spavanja.
- Opasno je koristiti ležaljku na podignutoj površini.
- Ovaj se proizvod koristi kao ležaljka za dijete do 9 kg težine.
- Nikad ne dopustite djetetu da spava u ovom proizvodu. Ovaj proizvod ne zamjenjuje krevetić ili kolijevku.
- Ako dijete treba zaspiti, mora se staviti u odgovarajući krevetić ili kolijevku.
- Opasnost od gušenja; nikada ne ostavljajte dijete u ležaljki kada su pojasevi otpušteni ili neprikopčani.
- PAŽNJA Kad stojite na mjestu, uvijek aktivirajte kočnicu

LJULJAČKA

- Ovaj se proizvod koristi kao ležaljka za dijete do 9 kg težine.
- Nadzirite aktivnosti ostale djece u blizini proizvoda.
- Za korištenje proizvoda kao ležaljka provjerite da je sjedalica maksimalno spuštена s poravnatim naslonom.
- Uvijek koristite prednju zaštitu; ona ne zamjenjuje sigurnosne pojaseve.
- Ovaj je proizvod namijenjen isključivo za kućnu uporabu u zatvorenom prostoru.
- PAŽNJA Kad stojite na mjestu, uvijek aktivirajte kočnicu.

SJEDALICA

- Imati na umu rizik od otvorenog plamena i ostalih izvora velike topline u blizini proizvoda.
- Imati na umu rizik od naginjanja kad se dijete može stopalima odgurati od stola ili bilo koje druge strukture.
- Ovaj proizvod smije se upotrebljavati samo za djecu, starosne dobi do 3 godine ili najveće težine do 15 kg, koja mogu samostalno sjediti.
- Ovaj proizvod ne koristite kao sjedalicu dok dijete ne može samostalno sjediti.
- Podloga i pripadajuća oprema nisu namijenjeni da samostalno izdrže težinu djeteta; podloga nije namijenjena za pridržavanje djeteta dok sjedi i ne zamjenjuje sigurnosni pojas.
- Provjerite da se proizvod nalazi na vodoravnoj površini.
- Postavite proizvod tako da se dijete nalazi daleko od električnih kabela, izvora topline ili plamena.
- Ne koristite proizvod u blizini stepeništa ili stepenica.
- Ova je sjedalica projektirana za samostalno korištenje, bez podloge, za

dijete od 12 mjeseci do težine 15 kg. Jedinstveni proizvod, koji prati rast vašega djeteta:

- PAŽNJA Kad stojite na mjestu, uvijek aktivirajte kočnicu.
- PAŽNJA Pri postupcima otvaranja i zatvaranja uvjerite se da se dijete nalazi na sigurnoj udaljenosti da biste izbjegli moguće ozljede.

Jedan zajednički proizvod, koji prati rast vašega djeteta:

- Od 0 do 6 mjeseci je ugodna ležaljka s ljučkom;
- od 6 mjeseci je sjedalica za hranjenje, igru i zabavu;
- od 12 mjeseci nadalje je sjedalica bez podloge, za sjedenje za stolom s odraslima.

Slike koje se odnose na tekstilne detalje mogu se razlikovati ovisno o kupljenoj kolekciji.

Kako biste saznali više informacija, posjetite naše mrežno mjesto: www.pegperego.com

UPUTE ZA UPORABU

- 1 **POSTAVLJANJE KOTAČA:** Prije nego što otvorite sjedalicu, pažljivo pravilno postavite kotače.
POSTAVLJANJE STRAŽNJIH KOTAČA: Dva stražnja kotača s crvenim prstenom (sl. a) postavljaju se na stražnju podnicu proizvoda sukladno naslonu sjedalice (sl. b). Umetnite ih guranjem crvenog prstena u podnicu (sl. c).
- 2 **POSTAVLJANJE PREDNJIH KOTAČA:** Dva prednja kotača bez crvenog (sl. d) prstena postavljaju se na prednju podnicu proizvoda osloncu za noge (sl. e). Umetnite ih guranjem u podnicu (sl. f).
- 3 **OTVARANJE:** Otvorite sjedalicu spuštanjem dviju podloga po redu; tijekom otvaranja lagano nagnite sjedalicu u suprotnom smjeru podloge koja se otvara (sl. a) i provjerite ispravnost otvaranja, što se ukazuje zelenim četverokutom (sl. b).
PAŽNJA: ako je četverokut crven podloga nije ispravno otvorena.
- 4 Prije korištenja sjedalice podignite sjedalicu (sl. a), izravnajte naslon dok se ne začuje glasni klik (b) i provjerite je li osigurač dobro zakačen (sl. c).
- 5 **SIGURNOSNI POJAS S 5 TOČAKA PRIČVRŠČENJA:** za pričvršćivanje ubacite dvije kopče pojasa oko struka (sa spojenim naramenicama) u pojas za odvajanje nogu dok se ne začuje glasni klik (sl. a) Za otpuštanje pritisnite kopču u zredišnjem dijelu i istodobno povucite pojas oko struka prema van (sl. b). Za zatezanje pojasa oko struka povucite oba kraja u smjeru strelice (sl. c), a za otpuštanje postupite obrnuto. Pojas oko struka možete zategnuti do sigurnosnog položaja zaustavljanja (sl. d).
- 6 Naramenice pojasa možete podesiti po visini u dva položaja; djelomično skinite torbu (sl. a), otpustite naramenice s naslona (sl. b) i izvucite ih iz torbe (sl. c).
- 7 Vanjske krajeve naramenica ubacite u druge otvore torbe i naslona (sl. d) i na kraju ponovno montirajte torbu na naslon.
- 8 **KOČNICA:** Proizvod je u pakiranju zakočen. Kako biste pomaknuli sjedalicu, trebate stisnuti i gurnuti ručicu prema naprijed dok se ne prikaže natpis GO (sl. a).
Na ovaj se način sjedalica može slobodno pomicati bez guranja prstima.
Kako biste zakočili sjedalicu, pomaknite ručicu prema natrag dok se ne prikaže natpis STOP i zatim otpustite gumb (sl. b).
Kotači su otporni na grebanje.

LEŽALJKA-LJULJAČKA

- 9 **PODLOGA PRIMIMESI:** sjedalica je opremljena podlogom koja je jedinstveni proizvod koji služi kao ležaljka i kao ljuljačka. Podignite podlogu rotiranjem prema gore (sl_a), za zatvaranje pritisnite dva bočna gumba (sl_b) i zarotirajte je prema dolje (sl_c).
- 10 **LEŽALJKA-LJULJAČKA:** prije no što postavite sjedalicu u položaj ležaljka-ljuljačka, skinite podlogu (ako je montirana) (sl_a) i ubacite prednju zaštitu (sl_b). Za skidanje prednje zaštite pritisnite dva gumba koji se nalaze na njezinom dnu i izvucite je (sl_c).
- 11 **LJULJAČKA:** da biste koristili kao ljuljačku postavite sjedalicu u najniži položaj (sl_a), pritisnite crvene gumbе u unutrašnjosti nosača i gurnite ih prema gore (sl_b). Sjedalica kao ljuljačka (sl_c).
- 12 Za vraćanje funkcije sjedalice provjerite jesu li bočni nosači sjedalice paralelni s nosačima okvira (sl_a) i pritisnite crvene gumbе gurajući ih prema dolje (sl_b).
- 13 **KONFIGURACIJA LEŽALJKE:** – uklonite podlogu. – spustite naslon za leđa u 3/4 položaj (sl_a) – podignite oslonac za noge (sl_b) – ležaljka se može namjestiti na visinu ovisno o vašoj potrebi (sl_c)

SJEDALICA

- 14 **OSLONAC ZA NOGE:** spustite oslonac za noge (sl_a), pritisnite dva bočna gumba (sl_b) i podesite ga na željenu visinu u jedan od 3 položaja (sl_c).
- 15 **PODLOGA:** za postavljanje podloge povucite prema sebi središnju polugu ispod podloge i istodobno je ubacite u naslone za ruke gurajući do kraja (sl_a). Za produljenje ili skidanje podloge središnju polugu ispod podloge povucite prema sebi (sl_b) i produljite je (sl_c).
Sjedalica je opremljena duplom podlogom, a gornju je jednostavno moguće prati u perilici suđa. Za uklanjanje morate je otkočiti od donje podloge podižući je (sl_d).
- 16 **KORIŠTENJE BEZ PODLOGE:** za korištenje sjedalice za stolom skinite podlogu.
- 17 **PODEŠAVANJE VISINE:** sjedalicu možete podesiti po visini u 9 položaja. Za spuštanje ili podizanje sjedalice povucite dvije poluge prema gore (sl_a) i zaustavite na željenoj visini (sl_b). Ovaj postupak možete obaviti i s djetetom koje sjedi u sjedalici.
- 18 **NASLON S PRILAGODLJIVIM NAGIBOM:** sjedalica ima prilagodljivi nagib u 4 položaja: za jelo, igru, odmor ili spavanje. Za podešavanje položaja podignite ručku iza naslona (sl_a) i pričvrstite je u željenom položaju (sl_b). Ovaj postupak možete obaviti i s djetetom koji sjedi u sjedalici.
- 19 **ZATVARANJE I OTVARANJE PODLOGE:** povucite prema sebi središnju polugu ispod podloge (sl_a), podlogu produljite do crvenih oznaka (sl_b) te je zakrenite prema gore (sl_c) dok se ne blokira. Za otvaranje podloge zakrenite je prema dolje i povlačenjem središnje poluge podlogu postavite u jedan od položaja.
- 20 **KOMPAKTNO ZATVARANJE:** prije zatvaranja sjedalice potrebno je zatvoriti podlogu. Postavite naslon u dignuti položaj, povucite dvije bočne crvene poluge prema van (strelica_a), zarotirajte je prema dolje (strelica_b), spustite sjedalicu u najniži položaj te zatvorite oslonac za noge. Za podizanje osnovica nosača pritisnite bočne crvene poluge na nosačima (strelica_c) i istodobno podignite sive poluge (strelica_d), osnovice će se automatski podići (strelica_e). Zatvorena sjedalica je samostojeća.
- 21 **SKIDANJE OPREME:** otpustite gornji dio, otpustite gornji dio torbe, izvucite pojaseve s naslona (sl_a) i iz torbe (sl_b). Ubacite izvijač i pritisnite u prorez odvajča za noge te izvucite pojas (sl_c).
- 22 **Bočno otkopčajte torbu (sl_d) i izvucite je s gornje strane (sl_e).**

SERIJSKI BROJEVI

- 23 **Tatamia follow me** ima ispod podloge navedene podatke o datumu proizvodnje.
 - Naziv proizvoda, datum proizvodnje i serijski broj.
 - Ove su informacije neophodne u slučaju reklamacije.

THE ORIGINAL ACCESSORY PEGPEREGO

Dodaci Perego osmišljeni su kako bi se na praktičan način olakšao život roditeljima. Pogledajte sve dodatke iz asortimana proizvoda Per Perego na mrežnom mjestu www.pegperego.com

ČIŠĆENJE I ODRŽAVANJE

Postupke čišćenja trebaju obavljati isključivo odrasle osobe.

ODRŽAVANJE PROIZVODA: Zaštitite od atmosferskih čimbenika: vode, kiše ili snijega; stalno i produljeno izlaganje sunčevom zračenju moglo bi uzrokovati promjenu boje mnogih materijala; čuvajte proizvod na suhom mjestu.

Redovito obavite održavanje i provjeru glavnih elemenata.

ČIŠĆENJE OKVIRA: Redovito čistite plastične dijelove vlažnom krpom i pri tom ne koristite otapala ili slične proizvode; sve metalne dijelove držite suhima da biste spriječili hrđanje; sve pokretne dijelove držite čistima (sklopovi za podešavanje, sklopovi za pričvršćenje, kotači...) od prašine ili pijeska te ih po potrebi podmažite odgovarajućim uljem.

Provjerite zategnutost svih vijaka i matica i po potrebi ih zategnite. Provjerite sve pokrivče vijaka i oštih bridova te ih po potrebi zamijenite. Provjerite prisutnost znakova starenja podloge za sjedenje i ovjesnih elemenata. Po potrebi zamijenite dijelove prema uputama proizvođača.

ČIŠĆENJE TORBE:

Prilikom pranja pridržavajte se uputa navedenih na naljepnici ušivenoj na vreći proizvoda.

operite vlažnom krpom i neutralnim deterdžentom; ne zavrtaite; ne izbjeljajte s klorom; ne peglajte; ne koristite kemijsko čišćenje; ne čistite mrlje otapalima i ne osušite u rotacijskim sušilicama.

PEGPEREGO S.P.A.

PegPerego SpA je poduzeće sa sustavom upravljanja koji posjeduje certifikat TÜV Italia Srl sukladno normi ISO 9001. PegPerego može bez prethodne najave mijenjati modele opisane u ovom dokumentu radi tehničkih ili komercijalnih razloga.

SLUŽBA ZA PODRŠKU PEGPEREGO

U slučaju gubitka ili oštećenja dijelova proizvoda, koristite isključivo originalne dijelove PegPerego. Za moguće popravke, zamjene, informacije o proizvodima, prodaji originalnih rezervnih dijelova i opreme obratite se Službi za podršku PegPerego, po mogućnosti sa serijskim brojem proizvoda.

tel. 0039/039/60.88.213

zeleni broj: 800/147.414

e-mail customer.service@pegperego.com

internet stranica www.pegperego.com

Sva intelektualna prava sadržana u ovom priručniku su vlasništvo PegPerego S.p.A. i zaštićena su važećim zakonskim propisima.

PL_Polski

Dziękujemy za wybór produktu PegPerego.

OSTRZEŻENIE

WAŻNE!

PRZECZYTAJ

UWAŻNIE I

ZACHOWAJ NA

PRZYSZŁOŚĆ

JAKO

ODNIESIENIE.

- Nigdy nie zostawiaj dziecka bez opieki.
- Zawsze stosuj system ograniczający.
- Zagrożenie upadkiem: Nie dopuść, aby dziecko wspięło się na produkt.
- Nie używaj produktu, jeżeli wszystkie elementy nie są prawidłowo zamontowane i wyregulowane.
- Montażem i obsługą tego produktu mogą zajmować się wyłącznie osoby dorosłe.
- Nie używaj produktu jeśli zagubieniu lub uszkodzeniu uległa jakaś jego część.
- Chroń dziecko w krzeselku przed wypadnięciem lub wysunięciem się: zawsze zapinaj 5-punktowe pasy bezpieczeństwa, niezależnie od tego czy korzystasz z funkcji krzeselka do karmienia czy leżaczka.
- Nie wkładaj palców w ruchome mechanizmy krzeselka oraz szczególnie uważaj, aby uchronić kończyny dziecka przed zranieniem.
- Nie zaleca się używać akcesoriów ani części zamiennych innych niż oryginalne lub zalecane przez producenta.
- Montażem, obsługą, czyszczeniem i konserwacją mogą się zajmować wyłącznie osoby dorosłe.
- Nie pozostawiaj krzesła na dłuższy czas w nasłonecznionym miejscu. Przed ponownym posadzeniem w nim dziecka upewnij się, że tapicerka nie jest gorąca.
- Zawsze upewnij się, że pasy są poprawnie zapięte.
- Nie używaj akcesoriów i części zamiennych niezatwierdzonych przez producenta.
- OSTRZEŻENIE: Nie pozwalaj dziecku bawić się tym wyrobem. Ten artykuł to nie zabawka.

LEŻACZEK

- Nie korzystaj z funkcji leżaczka, gdy dziecko zaczyna samodzielnie siadać.
- Leżaczek nie zastępuje łóżeczka.
- Gdy używasz krzesła jako leżaczka ustaw siedzisko na najniższej wysokości. Zawsze stawiaj krzeselko na płaskiej powierzchni.
- Funkcja leżaczka jest przeznaczona dla dzieci od narodzin do 9 kg.
- Nigdy nie pozwalaj dziecku bawić się tym produktem. Ten produkt nie zastępuje łóżeczka ani kołyski.
- Jeśli dziecko zaśnie, należy je przenieść do odpowiedniego łóżeczka lub kołyski.
- Ryzyko uduszenia - nigdy nie pozostawiaj dziecka w leżaczku jeśli pasy są zbyt luźne lub niezapięte.
- UWAGA Należy zawsze uruchomić hamulec, kiedy stoi się w miejscu.

HUŚTAWKA:

- Funkcja huśtawki przeznaczona jest dla dzieci do ok. 6. miesiąca życia lub do osiągnięcia przez nie 9 kg wagi.
- Podczas korzystania z funkcji huśtawki uważaj na inne dzieci bawiące się w pobliżu.
- Zawsze upewnij się, że siedzisko znajduje się na najniższej wysokości, a oparcie siedziska jest maksymalnie rozłożone.
- Zawsze używaj pałąka i pasów bezpieczeństwa.
- Produkt jest przeznaczony tylko do użytku domowego. Z huśtawki nie należy korzystać na zewnątrz.
- UWAGA Należy zawsze uruchomić hamulec, kiedy stoi się w miejscu.

KRZESIELKO:

- Miej świadomość ryzyka związanego z otwartym ogniem i innymi źródłami intensywnego ciepła w pobliżu produktu.
- Miej świadomość ryzyka przewrócenia, jeżeli dziecko potrafi odepchnąć się stopami od stołu lub jakiegokolwiek innej konstrukcji.
- Produkt ten może być używany dla dzieci, które są w stanie samodzielnie siedzieć, do 3 lat lub o maksymalnej wadze 15 kg.
- Nie używaj funkcji krzeselka do momentu, aż dziecko nie zacznie samodzielnie siedzieć.
- Nie pozwól dziecku siadać na błacie (nie jest do tego przystosowany, może się pod ciężarem dziecka złamać), nie zastępuje on również pasów bezpieczeństwa. Nie stanowi on również

ochrony przed wypadnięciem dziecka
- zawsze używaj pasów bezpieczeństwa.

Zawsze upewnij się że krzeselko stoi na równej powierzchni.

Nie pozostawiaj krzesła w pobliżu źródeł gorąca i ognia, kuchenek gazowych, grzejników elektrycznych itp.

Nie ustawiaj krzeselka w pobliżu schodów i stopni.

Od ok. 12 miesiąca życia można korzystać z krzesła bez blatu np. przystawiając krzesło bezpośrednio do stołu (do ok. 15 kg).

UWAGA Należy zawsze uruchomić hamulec, kiedy stoi się w miejscu.

UWAGA Aby nie zrobić dziecku krzywdy zawsze upewnij się, czy nie znajduje się ono w wózku podczas składania i rozkładania produktu.

Przeznaczenie krzesła na poszczególnych etapach rozwoju dziecka:

od 0 do 6 miesiąca życia jako wygodny leżaczek oraz huśtawka;

od 6. miesiąca życia jako wygodne krzeselko do karmienia, zabawy i relaksu;

od 12. miesiąca życia jako wygodne krzeselko przy stole, gdzie dziecko może jeść wspólnie z dorosłymi.

Szczegóły dotyczące tekstyliów mogą się różnić w zależności od kolekcji.

Więcej informacji można uzyskać na naszej stronie internetowej www.pegperego.com

INSTRUKCJA OBSŁUGI:

- 1 MONTAŻ KÓŁ: przed otworzeniem fotelika do karmienia, należy poprawnie i uważnie zamontować koła.

MONTAŻ TYLNIICH KÓŁ:

dwa tylne koła z tarczą w czerwonym kolorze (rys. a), powinny być przyczepione do tylnej podstawy produktu w stosunku do oparcia fotelika (rys. b). Należy je włożyć tak, aby czerwona tarcza przylegała do podstawy (rys. c).

- 2 MONTAŻ PRZEDNIICH KÓŁ:

dwa przednie koła bez czerwonej tarczy (rys. d) powinny być przyczepione do przedniej podstawy produktu w stosunku do podnóżka (rys. e). Włóż je tak, aby przylegały do podstawy (rys. f).

- 3 ROZKŁADANIE: Następnie rozłóż platformę,

otwierając jej boczne części (rys. a). Zielone prostokąty w okienkach platformy oznaczają jej prawidłowe rozłożenie (rys. b).

UWAGA: Jeżeli w chociażby jednym okienku ukazał się kolor czerwony, oznacza to nieprawidłowy montaż platformy – wykonaj czynność ponownie.

- 4 Przed użytkowaniem krzeselka umieść siedzisko do najwyższej pozycji (rys. a), rozłóż całkowicie oparcie siedziska (rys. b) i upewnij się, że mechanizm jest prawidłowo ustawiony (rys. c).
- 5 PIĘCIOPUNKTOWE PASY BEZPIECZEŃSTWA: Nałóż zaczepy pasów naramiennych na końcówki pasów biodrowych i wsuwasz je w centralną kłamerę do momentu, aż zaskoczą blokady i usłyszysz „kliknięcie” (rys. a). Aby rozpiąć pasy wciśnij przycisk w kłamrze i wysuń sprzączki pasów (rys. b). Aby skrócić długość pasów, pociągnij ich końcówki w kierunku prezentowanym na ilustracji (rys. c). Aby zwiększyć długość pasów, postępuj odwrotnie. Pas biodrowy może być naciągnięty maksymalnie do blokady znajdującej się na pasie (rys. d).

6 Pasy można umieścić na dwóch wysokościach. Aby zmienić wysokość pasów częściowo zsuń tapicerkę z obudowy siedziska (rys. a), wysuń końcówki pasów z oparcia (rys. b) i wyciągnij pasy (rys. c).

7 Przełóż końcówki pasów przez otwory na wyższym poziomie, znajdujące się w tapicerce (rys. d) i oparciu (rys. e). Nasuń tapicerkę z powrotem na oparcie.

8 HAMULEC: Produkt jest pakowany z uruchomionym hamulcem.

Aby przesunąć fotelik, należy wcisnąć i przesunąć dźwignię do przodu, dopóki nie pojawi GO (rys. a). W ten sposób fotelik można dowolnie przesuwac bez wyciskania hamulca palcami.

Aby zahamować fotelik, należy przesunąć dźwignię do tyłu, dopóki nie pojawi się STOP i zwolnić przycisk (rys. b).

Koła nie rysują powierzchni.

LEŻACZEK-HUŚTAWKA:

- 9 REGULACJA PODNÓŻKA W PIERWSZYCH MIESIĄCACH: Krzeselko Tatamia follow me posiada dodatkowy podnóżek, który służy noworodkowi w momencie korzystania z funkcji leżaczka/huśtawki. Unieś ruchomą część górnego podnóżka (rys. a). Jeżeli chcesz złożyć podnóżek wciśnij przyciski po obu stronach podnóżka (rys. b) i obniż go (rys. c).

10 LEŻACZEK-HUŚTAWKA: Aby korzystać z tej funkcji najpierw wyjmij blat (rys. a) i zamontuj zabezpieczenie krokowe (rys. b). Aby wyjąć zabezpieczenie krokowe wciśnij boczne przyciski znajdujące się w bazie zabezpieczenia i wyjmij je (rys. c).

11 HUŚTAWKA: Aby przekształcić krzeselko w huśtawkę opuść siedzisko do najniższej pozycji (rys. a) i przesuń w górę dwa czerwone guziki znajdujące się na prowadnicach po wewnętrznej stronie stelaża (rys. b). Ilustracja przedstawia prawidłowo wykonaną huśtawkę (rys. c). Pamiętaj, aby oparcie krzeselka oraz podnóżek były maksymalnie rozłożone!

12 Aby przekształcić huśtawkę w krzeselko ustaw siedzisko tak, aby prowadnice znajdowały się w pozycji pionowej (rys. a). Następnie przesuń czerwone przyciski w dół (rys. b).

13 KONFIGURACJA LEŻACZKA: - Zdjąć tackę. - pochylić oparcie do 3/4 pozycji (rys. a) - podnieść podnóżek (rys. b) - wysokość leżaczka można regulować według własnych potrzeb (rys. c)

KRZESEŁKO:

- 14 PODNÓŻEK: Opuść podnóżek (rys. a), wciśnij dwa przyciski znajdujące się po obu stronach podnóżka (rys. b) i ustaw go na jednej z trzech wysokości.
- 15 BLAT: Aby zamontować blat naciśnij centralną dźwignię pod blatem jednocześnie dociskając blat do podłokietników (rys. a). Aby wydzielić lub wypiąć blat naciśnij centralną dźwignię i pociągnij blat do siebie (rys. b) i do zewnątrz (rys. c). Aby całkowicie wyjąć blat pociągnij boczne dźwignie na zewnątrz i wyjmij go. Krzesło posiada podwójny blat. Jego górną część można myć w zmywarkach. Aby wypiąć z blatu górną nakładkę unieś jej centralny element z logo firmy (rys. d).
- 16 UŻYWANIE KRZESEŁKA BEZ BLATU: Jeżeli chcesz przystawić krzesło bezpośrednio do stołu – wyjmij blat.
- 17 REGULACJA WYSOKOŚCI SIEDZISKA: Siedzisko można ustawić na 9 różnych wysokościach. Aby zmienić położenie siedziska unieś dźwignie (rys. a) i umieść siedzisko na wybranej wysokości. W ten sposób można zmienić pozycję siedziska w momencie, gdy dziecko znajduje się w krzeselku.
- 18 REGULACJA OPARCIA: Siedzisko posiada czterostopniową regulację nachylenia: do jedzenia, zabawy, relaksu i spania. Aby zmienić położenie oparcia unieś dźwignię znajdującą się na oparciu (rys. a) i ustaw siedzisko w wybranej pozycji (rys. b). ę

czynność możesz również wykonać z siedzącym w krzeselku dzieckiem.

- 19 **PODNOŻENIE I OPUSZCZANIE BLATU:** Pociągnij dźwignię znajdującą się pod blatem (rys. a) i wysuń blat do momentu, aż na jego końcówkach pojawią się czerwone oznaczenia (rys. b). Podnieś blat do momentu, aż zaskoczą blokady (rys. c). Aby ponownie opuścić blat przesuń centralną dźwignię i umieść blat w pierwotnym położeniu.
- 20 **SKŁADANIE KRZESEŁKA:** Przed złożeniem krzeselka konieczne musisz unieść blat do pionu, a oparcie siedziska do pozycji siedzącej. Przesuń jednocześnie na zewnątrz dwa czerwone przyciski znajdujące się pod siedziskiem (strzałka a), przesuń siedzisko w dół i schowaj podnożek (strzałki b) - siedzisko ustawione jest w pozycji pionowej. Aby złożyć podstawę krzeselka wciśnij czerwone przyciski znajdujące się pod zewnętrznej stronie stelaża (strzałka c) i jednocześnie unoś znajdujące się pod nimi dźwigni (rys. d) - podstawa złoży się automatycznie (rys. e). Po złożeniu krzeselko stoi samoczynnie.
- 21 **ZDEJMOWANIE TAPICERKI:** Aby zdjąć tapicerkę zsuń górną jej część z siedziska i wyciągnij końcówki pasów z oparcia (rys. a) oraz przez otwory w tapicerce (rys. b). Odkręć śrubokrętem śrubkę mocującą końcówkę pasa krokowego znajdującą się w otworze zabezpieczenia krokowego i wysuń pas (rys. c).
- 22 Rozepnij zaczepy łączące tapicerkę z obudową siedziska (rys. d) i zdejmij tapicerkę (rys. e).

NUMER SERYJNY

- 23 Pod krzeselkiem tatamia follow me znajdują się wszystkie niezbędne informacje dotyczące produktu: nazwa, data produkcji oraz numer seryjny. Informacje te są potrzebne przy składaniu ewentualnych reklamacji.

THE ORIGINAL ACCESSORY PEGPEREGO

Aksesoria PegPerego zostały specjalnie zaprojektowane dla wygody i ułatwienia życia rodziców. Aby poznać bogatą ofertę akcesoriów odwiedź www.pegperego.com lub www.akord.poznan.pl.

CZYSZCZENIE I KONSERWACJA

Czyszczenie powinno być wykonywane tylko przez osoby dorosłe

KONSERWACJA PRODUKTU: chroń produkt przed wodą, deszczem i śniegiem: długotrwałe oddziaływanie promieni słonecznych może spowodować utratę intensywności kolorów niektórych elementów. Przechowuj produkt w suchym i zacienionym miejscu.

CZYSZCZENIE STELAŻA: okresowo przecieraj wszystkie plastikowe elementy wilgotną szmatką. Nie stosuj odplamiaczy ani innych podobnych środków; wycieraj do sucha wszystkie metalowe elementy, aby zapobiec pojawieniu się rdzawych nalotów; utrzymuj w czystości wszystkie ruchome mechanizmy (regulacje, blokady itp.) i regularnie usuwaj z nich kurz i piasek - w razie potrzeby przesmaruj metalowe elementy lekkim olejem. Regularnie sprawdzaj wszystkie śruby, w razie konieczności dokręć je; sprawdzaj nakładki na śrubki i w razie konieczności - wymień je.

CZYSZCZENIE TAPICERKI: Podczas mycia należy ściśle przestrzegać instrukcji podanej na etykiecie przyszytej do pokrowca. Czyścić wilgotną szmatką i neutralnym detergentem. Nie wykręcać. Nie używać wybielacza chlorowego. Nie prasować. Nie czyścić chemicznie. Nie używać rozpuszczalników do usuwania plam. Nie wirować.

PEGPEREGO S.P.A

PegPerego SpA to firma z wdrożonym systemem zarządzania jakością certyfikowanym przez TÜV Italia Srl, zgodnie z normą ISO 9001.

Producent PegPerego zastrzega sobie prawo do wprowadzania zmian w modelach prezentowanych w niniejszej publikacji dla celów technicznych i reklamowych.

SERWIS GWARANCYJNY I POGWARANCYJNY PEGPEREGO

Jeżeli jakkolwiek z części zgubi się lub ulegnie zniszczeniu, nie używaj zamienników. W celu zdobycia informacji, wymiany lub naprawy produktu bądź zakupienia oryginalnych części możesz skontaktować się z producentem lub dystrybutorem w swoim kraju.

tel. 0039/039/60.88.213

e-mail customer.service@pegperego.com

www.pegperego.com

Wszelkie prawa autorskie dotyczące treści niniejszej instrukcji są własnością firmy PegPerego S.p.A. i są chronione obowiązującym prawem.

UA_Українська

Дякуємо за вибір продукції PegPerego.



ПОПЕРЕДЖЕННЯ ВАЖЛИВО! УВАЖНО ПРОЧИТАЙТЕ І ЗБЕРІГАЙТЕ ДЛЯ ПОДАЛЬШОГО ВИКОРИСТАННЯ.

- Дитина має завжди перебувати під наглядом.
- Завжди використовуйте систему запобіжного кріплення.
- Небезпека падіння: не дозволяйте дитині залазити на виріб.
- Не користуйтеся виробом, поки всі компоненти не будуть належним чином встановлені й відрегульовані.
- Збирання й налаштування має виконувати доросла особа. Не користуйтеся виробом, якщо його не зібрано належним чином, він зламаний або будь-які елементи відсутні.
- Запобігайте падінню або вислизанню дитини з виробу; завжди використовуйте п'ятиточкові ремені безпеки. Ремені безпеки слід використовувати і тоді, коли сидіння нахилене, і тоді, коли воно у вертикальному положенні.
- Під час регулювання не встромляйте пальці в механізми й переконайтеся, що кінцівки дитини не буде пошкоджено.
- Використовуйте тільки запасні частини, що поставляються або рекомендовані виробником /дистриб'ютором.
- Збирання і підготовку, чищення й обслуговування виробу мають виконувати лише дорослі особи.
- Не залишайте дитячий стільчик під сонячними променями на тривалий час. Перш ніж саджати до нього дитину, зачекайте, поки стільчик охолоне.
- Переконайтеся, що всі ремені безпеки належним чином припасовані
- Не використовуйте аксесуари і запасні частини, не схвалені виробником.
- ПОПЕРЕДЖЕННЯ: Не дозволяйте дитині

гратися з виробом. Цей виріб – не іграшка.

РЕКЛАЙНЕР

- Не використовуйте стільчик як крісло-ліжечко з відкинутою спинкою, коли дитина зможе сидіти без підтримки.
- Це крісло-ліжечко з відкинутою спинкою не призначене для тривалого спання.
- Небезпечно ставити крісло-ліжечко з відкинутою спинкою на підняту поверхню, наприклад, стіл.
- Цей виріб призначено для використання у якості крісла-ліжечка з відкидною спинкою для дітей від народження до набуття ваги 9 кг.
- Ніколи не залишайте дитину спати у цьому виробі. Цей виріб не є заміною дитячого ліжка або люльки.
- Якщо дитині потрібно поспати, її слід покласти у відповідне ліжко або люльку.
- Небезпека задусення: не залишайте дитину в кріслі-ліжечку з відкидною спинкою, якщо ремені безпеки провисають або розстебнуті.
- Завжди вмикайте гальмо виробу, коли не пересуваєте його.

ГОЙДАЛКА

- Цей виріб призначено для використання у якості гойдалки для дітей від народження до 6 місяців і ваги максимум 9 кг.
- Уважно стежте за іншими дітьми, які перебувають поблизу виробу.
- Щоб використовувати виріб як гойдалку, завжди опускайте сидіння в найнижче положення з повністю опущеною спинкою.
- Завжди використовуйте захисний передній бампер. Він не може замінити ремені безпеки.
- Виріб призначено для використання вдома у родинному колі і винятково у приміщенні.
- Завжди вмикайте гальмо виробу, коли не пересуваєте його.

ДИТЯЧИЙ СТІЛЬЧИК

- Не забувайте про безпеку відкритого вогню та інших джерел сильного нагрівання поблизу виробу.
- Не забувайте про ризик нахилу виробу, коли дитина відштовхується ногами від стола чи іншого предмета.
- Цей виріб призначено для дітей, які можуть сидіти без опори, віком до 3 років із максимальною вагою 15 кг.
- Не використовуйте виріб як дитячий стільчик, поки дитина не зможе сидіти самостійно.

- Столик і його приладдя не призначено для витримування ваги дитини. Він також не призначений для утримання дитини в стільчику і не може замінити ремені безпеки.
- Пересвідчіться, що виріб стоїть на рівній поверхні.
- Встановіть виріб таким чином, щоб дитина була подалі від таких небезпек, як електричні дроти, джерела тепла і полум'я.
- Не використовуйте виріб поблизу сходів або сходинок.
- Дитячий стільчик призначено для використання біля столів без встановленого столика. Він придатний для дітей віком від 12 місяців і вагою максимум 15 кг.
- **ПОПЕРЕДЖЕННЯ** Завжди вмикайте гальмо виробу, коли не пересуваєте його.
- **ПОПЕРЕДЖЕННЯ** Для запобігання травмам під час розкладання і складання виробу переконайтеся, що в ньому немає дитини.

Єдиний виріб, що буде змінюватися відповідно до зростання вашої дитини.

- Від 0 до 6 місяців – зручне крісло-ліжечко з відкидною спинкою й гойдалка.
- Від 6 місяців – дитячий стільчик для годування, гри й відпочинку.
- Від 12 місяців – дитячий стільчик без столика для сидіння за дорослим столом із родиню.

Текстильні деталі на малюнках можуть відрізнятися в залежності від придбаної колекції.

Для отримання докладнішої інформації відвідайте наш веб-сайт: www.pegperego.com

ПОСІБНИК З ЕКСПЛУАТАЦІЇ

- 1 **ВСТАНОВЛЕННЯ КОЛІС:** уважно встановіть колеса, перш ніж розкладати дитячий стільчик.
ВСТАНОВЛЕННЯ ЗАДНІХ КОЛІС: два задніх колеса з червоними муфтами (мал. а) слід вставити на задню основу виробу, використовуючи спинку стільчика як орієнтир (мал. б).
Встановіть колеса і максимально глибоко втисніть ч ервоні муфти в основу виробу (мал. с).
 - 2 **ВСТАНОВЛЕННЯ ПЕРЕДНІХ КОЛІС:** два передніх колеса без червоних муфт слід вставити на передню основу виробу, використовуючи підніжку стільчика як орієнтир (мал. е). Вставте їх в основу якомога глибше (мал. ф).
 - 3 **РОЗКЛАДАННЯ ВИРОБУ:** щоб розкласти стільчик, опустіть дві опорні частини основи виробу одну за одною. Злегка нахиліть стільчик у бік, протилежний частині основи, яку розкладаєте (мал. а), і перевірте наявність зелених прямокутників, щоб пересвідчитися, що виріб розкладено правильно (мал. б).
- ПОПЕРЕДЖЕННЯ.** Якщо видно червоний прямокутник, основу розкладено

неправильно.

- 4 Перш ніж користуватися стільчиком, підніміть сидіння (мал. а), повністю опустіть спинку, поки вона із клацанням не стане на місце (б), і переконайтеся, що штифт належним чином зафіксувався (мал. с).
- 5 **П'ЯТИТОЧКОВІ РЕМЕНІ БЕЗПЕКИ:** щоб застебнути їх, вставте дві пряжки поясних ременів (з прикріпленими плечовими ременями) у розділювач для ніг до клацання (мал. а). Щоб розстебнути їх, натисніть з обох боків пряжки і водночас витягніть поясні ремені (мал. б). Щоб затягнути поясні ремені, потягніть з обох боків у напрямку, вказаному стрілкою (мал. с). Щоб відпустити ремені, виконайте протилежні дії. Поясні ремені можна затягнути до знаку зупинки (мал. d).
- 6 Плечові ремені можна встановлювати на двох різних рівнях за висотою. Частково зніміть верхній чохла (мал. а), витягніть плечові ремені зі спинки (мал. б) і витягніть їх із чохла (мал. с).
- 7 Вставте кінці плечових ременів в інші отвори чохла (мал. d) і спинки (мал. е), а потім надягніть чохла на спинку в належне положення.
- 8 **ГАЛЬМО:** виріб постачається з увімкненим гальмом.
Для переміщення дитячого стільчика натисніть на важіль і суньте його вперед, поки не буде видно напис GO (мал. а).
Після цього стільчик можна буде вільно пересувати; важіль не потрібно тримати натиснутим.
Щоб увімкнути гальмо, зсувайте важіль назад, поки не буде видно напис STOP, а потім відпустіть кнопку (мал. б). Колеса не дряпають підлогу.

КРІСЛО З ВІДКИДНОЮ СПИНКОЮ Й ГОЙДАЛКА

- 9 **ПІДНІЖКА ДЛЯ ДІТЕЙ ПЕРШИХ МІСЯЦІВ ЖИТТЯ:** дитячий стільчик обладнано підніжкою для використання в режимі крісла з відкидною спинкою й гойдалки. Підніміть підніжку, повернувши її вгору (мал. а). Скласти підніжку можна, натиснувши дві бічні кнопки (мал. б) і повернувши її вниз (мал. с).
- 10 **КРІСЛО З ВІДКИДНОЮ СПИНКОЮ Й ГОЙДАЛКА:** перш ніж перелаштувати дитячий стільчик у режим крісла з відкидною спинкою й гойдалки, зніміть столика (мал. а) і встановіть передній бампер (мал. б). Щоб зняти захисний передній бампер, натисніть на дві кнопки на його основі і витягніть бампер (мал. с).
- 11 **ГОЙДАЛКА:** щоб трансформувати стільчик у гойдалку, встановіть сидіння у найнижче положення (мал. а) і натисніть червоні кнопки на внутрішньому боці опор стільчика, штовхаючи їх догори (мал. б). Режим гойдалки (мал. с).
- 12 Щоб повернути виріб у режим крісла з відкидною спинкою або дитячого стільчика, переконайтеся, що бічні опори стільчика паралельні основним опорам рами виробу (мал. а), а потім натисніть червоні кнопки і посуньте їх донизу (мал. б).
- 13 **КОНФІГУРАЦІЯ ШЕЗЛОНГА:** – змініть столик; – нахиліть спинку у 3/4 положення (мал. а); – підніміть підставку для ніг (мал. б); – стільчик можна відрегулювати по висоті в залежності від ваших потреб (мал. с).

ДИТЯЧИЙ СТЬІЛЬЧИК

- 14 **ПІДНІЖКА:** опустіть підніжку (мал. а), натисніть дві бічних кнопки (мал. б) і виберіть один із трьох можливих варіантів висоти.
- 15 **СТОЛИК:** щоб встановити столик, натисніть на центральний важіль під ним у напрямку до себе, водночас надаючи столик на підлоктівники стільчика (мал. а). Щоб відсунути або зняти столик, натисніть на центральний важіль під ним у напрямку до себе (мал. б) і потягніть столик назовні (мал. с). Щоб зняти столик, потягніть бічні важелі назовні і посуňte столик до себе. Дитячий стільчик обладнано подвійним столиком. Верхню частину столика можна легко зняти й помити в посудомийці. Щоб зняти, від'єднайте її від нижньої частини і підніміть (мал. д).
- 16 **ВИКОРИСТАННЯ БЕЗ СТОЛИКА:** щоб використовувати сидіння біля великого стола, зніміть із нього столик.
- 17 **РЕГУЛЮВАННЯ ВИСОТИ:** стільчик можна встановлювати в 9 різних положень висоти. Щоб підняти або опустити сидіння, потягніть два важелі вгору (мал. а) і посуňte сидіння в потрібне положення. Цю процедуру можна проводити, коли дитина сидить у стільчику.
- 18 **НАХИЛАННЯ СПИНКИ:** спинку можна встановлювати в 4 положення нахилу: для годування, гри, відпочинку або сну. Щоб нахилити спинку, підніміть ручку за нею (мал. а) і зафіксуйте спинку в потрібному положенні (мал. б). Цю процедуру можна проводити, коли дитина сидить у стільчику.
- 19 **СКЛАДАННЯ І РОЗКЛАДАННЯ СТОЛИКА:** потягніть центральний важіль униз столика до себе (мал. а) і витягніть столик якомога далі до червоних міток (мал. б), а потім поверніть його вгору до фіксації (мал. с). Щоб розкласти столик, поверніть його вниз, потім потягніть центральний важіль до себе і встановіть столик в одне з положень для використання.
- 20 **КОМПАКТНЕ СКЛАДАННЯ:** перш ніж скласти дитячий стільчик, потрібно скласти столика. Встановіть спинку у вертикальне положення, потім потягніть два червоних важеля з боків сидіння назовні (стрілка а). Поверніть їх донизу (стрілка б), опустіть сидіння в нижнє положення і складіть підніжку. Щоб підняти опорні основи, натисніть два червоних важелі з боків опор (стрілка с), водночас піднімаючи сірі важелі (стрілка d). Основи піднімуться автоматично (стрілка e). Складений стільчик може стояти без опори.
- 21 **ЗНІМНІ ЧОХЛИ:** щоб зняти чохла сидіння, зніміть верхню частину чохла, потім витягніть ремінь безпеки через отвори в спинці (мал. а) і чохла (мал. б). Викруткою натисніть в отвір у розділювачі для ніг і витягніть ремінь (мал. с).
- 22 Відстебніть чохол з боків (мал. d) і потягніть, щоб зняти (мал. e).

СЕРІЙНІ НОМЕРИ

- 23 Інформація про дату виготовлення *tatamia follow me* розміщена з нижнього боку основи виробу.
_ Назва виробу, дата виробництва та серійний номер.
Цю інформацію слід зазначати в будь-яких претензіях.

ОРИГІНАЛЬНЕ ДОДАТКОВЕ ПРИЛАДДЯ PEGPEREGO

Додаткове приладдя PegPerego – корисне, практичне й розроблене щоб спростити життя батьків. Усе додаткове приладдя для нашої продукції можна знайти на веб-сайті www.pegperego.com

ОЧИЩЕННЯ Й ТЕХНІЧНЕ ОБСЛУГОВУВАННЯ

Очищення виробу мають виконувати тільки дорослі особи.

ТЕХНІЧНЕ ОБСЛУГОВУВАННЯ ВИРОБУ: захищайте виріб від поганої погоди: води, дощу або снігу. Тривала й безперервна дія яскравого сонячного світла може призвести до зміни забарвлення різних матеріалів. Зберігайте цей виріб у сухому місці. Обслуговування виробу слід проводити регулярно.

ОЧИЩЕННЯ ШАСІ: періодично чистіть усі пластикові частини вологою тканиною. Не використовуйте розчинники чи інші подібні очищувальні засоби. Підтримуйте сухість металічних частин, щоб запобігти утворенню іржі. Підтримуйте чистоту рухомих частин (регульовальні механізми, фіксуючі механізми, колеса...), уникайте потрапляння до них пилу і пилу, за необхідності змащуйте легким машинним маслом усі металічні частини, що рухаються. За необхідності перевіряйте, чи затягнуто всі гайки й гвинти. Перевіряйте всі покриття на наявність гвинтів і гострих країв; за необхідності міняйте їх. Перевіряйте сидіння гойдалки і кріплення на наявність ознак зношування. Змініть за необхідності відповідно до вимог виробника.

ОЧИЩЕННЯ ЧОХЛА: Під час прання уважно дотримуйтеся інструкції, зазначених на етикетці, яку пришито до оббивки. Чохол можна мити вологою тканиною й нейтральним мийним засобом. Не викручувати. Не використовувати хлорний відбілювач. Не прасувати. Не застосовувати хімічну чистку. Не використовувати розчинників для видалення плям. Не сушити в центробіжній сушильній машині.

PEGPEREGO S.p.A.

В компанії PegPerego SpA впроваджено систему управління якістю, сертифіковану TÜV Italia Srl згідно зі стандартом ISO 9001. Компанія PegPerego залишає за собою право у будь-який час вносити зміни у моделі, описані у цій публікації, з технічних чи комерційних міркувань.

ПІСЛЯПРОДАЖНЕ ОБСЛУГОВУВАННЯ PEGPEREGO

У разі пошкодження чи втрати будь-яких деталей використовуйте лише оригінальні запасні частини PegPerego. Для проведення будь-якого ремонту, заміни деталей та отримання інформації про виріб та продаж оригінальних запасних частин і додаткового обладнання звертайтеся до сервісних центрів PegPerego і вказуйте серійний номер виробу.

Тел.: 0039/039/60.88.213

Ел. пошта: customer.service@pegperego.com

Веб-сайт: www.pegperego.com

Усі права інтелектуальної власності, пов'язані з вмістом цього посібника, належать компанії PegPerego S.p.A. та захищені чинним законодавством.

EL_Ελληνικά

Σας ευχαριστούμε που επιλέξατε ένα προϊόν PegPerego.



ΠΡΟΕΙΔΟΠΟΪΗΣΗ ΣΗΜΑΝΤΙΚΟ!

ΔΙΑΒΑΤΕ ΠΡΟΣΕΚΤΙΚΑ ΤΙΣ ΟΔΗΓΙΕΣ ΚΑΙ ΦΥΛΑΞΤΕ ΤΕΣ ΓΙΑΤΙ ΜΠΟΡΕΙ ΝΑ ΤΙΣ ΧΡΕΙΑΣΤΕΙΤΕ ΣΤΟ ΜΕΛΛΟΝ.

- Ποτέ μην αφήνετε το παιδί χωρίς επίβλεψη.
- Να χρησιμοποιείτε πάντα το σύστημα συγκράτησης.
- Κίνδυνος πτώσης: Αποτρέψτε το παιδί σας από το να σκαρφαλώνει πάνω στο προϊόν.
- Μην χρησιμοποιείτε το προϊόν αν όλα τα εξαρτήματα δεν είναι σωστά τοποθετημένα και ρυθμισμένα.
- Οι εργασίες συναρμολόγησης και ρύθμισης του προϊόντος πρέπει να εκτελούνται από έναν ενήλικα· μην χρησιμοποιείτε το προϊόν εάν δεν έχει ολοκληρωθεί σωστά η συναρμολόγησή του και εάν το προϊόν παρουσιάζει ρωγμές ή τμήματα που λείπουν
- Φροντίστε να μην πέσει ή γλιστρήσει το παιδί· χρησιμοποιείτε πάντα τις ζώνες ασφαλείας πέντε σημείων· χρησιμοποιείτε τις ζώνες τόσο στην ανακλινόμενη όσο και στην όρθια θέση
- Μην εισάγετε τα δάχτυλα στους μηχανισμούς και προσέξτε τη θέση των μελών του σώματος του παιδιού κατά τη διάρκεια των χειρισμών ρύθμισης
- Χρησιμοποιείτε αποκλειστικά τα ανταλλακτικά που παρέχει ή συνιστά ο κατασκευαστής/εισαγωγέας.
- Οι εργασίες συναρμολόγησης, προετοιμασίας του προϊόντος, καθαρισμού και συντήρησης πρέπει να εκτελούνται μόνον από ενήλικες.
- Μην αφήνετε το κάθισμα εκτεθειμένο στον ήλιο για μία παρατεταμένη χρονική

περίοδο. Περιμένετε να κρυσώσει πριν να βάλετε το παιδί να καθίσει.

- Βεβαιωθείτε ότι κάθε ζώνη είναι σωστά ρυθμισμένη.
- Μην χρησιμοποιείτε αξεσουάρ, εξαρτήματα και ανταλλακτικά που δεν έχουν εγκριθεί από τον κατασκευαστή.
- ΠΡΟΕΙΔΟΠΟΙΗΣΗ Μην αφήνετε το παιδί σας να παίζει με το προϊόν αυτό. Αυτό το προϊόν δεν είναι παιχνίδι.

ΡΗΛΑΞ

- Μην χρησιμοποιείτε το προϊόν σαν ρηλάξ όταν το παιδί είναι σε θέση να κάθεται μόνο του.
- Αυτό το ρηλάξ δεν έχει κατασκευαστεί για παρατεταμένο χρονικό διάστημα ύπνου.
- Είναι επικίνδυνη η χρήση του ρηλάξ επανω σε ανυψωμένη επιφάνεια.
- Το προϊόν αυτό χρησιμοποιείται ως ριλάξ και έχει σχεδιαστεί για να χρησιμοποιηθεί από τη γέννηση έως 9 kg.
- Μην αφήνετε ποτέ το παιδί σας να κοιμάται σε αυτό το προϊόν. Αυτό το προϊόν δεν αντικαθιστά την κούνια ή το κρεβατάκι.
- Εάν το παιδί πρέπει να κοιμηθεί, τότε πρέπει να το τοποθετήσετε σε κατάλληλη κούνια ή κρεβατάκι.
- Κίνδυνος πνιγμού: Μην αφήνετε ποτέ το παιδί στο ρηλάξ όταν οι ζώνες είναι χαλαρές ή λυμένες.
- ΠΡΟΣΟΧΗ: Τα φρένα πρέπει να είναι πάντα κατεβασμένα όταν το κάθισμα είναι σταματημένο.

ΚΟΥΝΙΑ

- Το προϊόν αυτό χρησιμοποιείται ως κούνια και έχει σχεδιαστεί για να χρησιμοποιηθεί από τη γέννηση έως 6 μηνών και έως 9 kg.
- Προσέξτε τις κινήσεις άλλων παιδιών που βρίσκονται κοντά στο προϊόν.
- Για να χρησιμοποιήσετε το προϊόν σαν κούνια, βεβαιωθείτε ότι το κάθισμα είναι πάντα τοποθετημένο στην πιο χαμηλή θέση, με την πλάτη όλη κεκλιμένη.
- Χρησιμοποιείτε πάντα την προστατευτική μπάρα, η προστατευτική μπάρα δεν αντικαθιστά τις ζώνες ασφαλείας.
- Το προϊόν αυτό προορίζεται μόνο για οικιακή χρήση σε εσωτερικό χώρο.
- ΠΡΟΣΟΧΗ: Τα φρένα πρέπει να είναι πάντα κατεβασμένα όταν το κάθισμα είναι σταματημένο.

ΚΑΘΙΣΜΑ

- Να έχετε επίγνωση για τυχόν κίνδυνο γυμνής φωτιάς και άλλες πηγές ισχυρής θερμότητας στην περιοχή του προϊόντος.
- Να έχετε επίγνωση για τον κίνδυνο

ανατροπής όταν το παιδί σας μπορεί να πιέσει τα πόδια του σε ένα τραπέζι ή οποιαδήποτε άλλη δομή.

- Αυτό το προϊόν μπορεί να χρησιμοποιείται για παιδιά που είναι σε θέση να κάθονται από μόνα τους με ηλικία έως 3 ετών ή με μέγιστο βάρος 15 Kg.
- Μην χρησιμοποιείτε το προϊόν ως κάθισμα μέχρις ότου το παιδί να είναι σε θέση να παραμείνει καθισμένο μόνο του. Ο δίσκος και τα εξαρτήματά του δεν έχουν κατασκευαστεί για να στηρίζουν το βάρος του παιδιού· ο δίσκος δεν έχει σχεδιαστεί για να κρατά το παιδί στη θέση του και δεν αντικαθιστά τη ζώνη ασφαλείας.
- Βεβαιωθείτε ότι το προϊόν είναι επάνω σε μια οριζόντια επιφάνεια.
- Τοποθετήστε το προϊόν έτσι ώστε το παιδί να είναι μακριά από κινδύνους όπως ηλεκτρικά καλώδια, πηγές θερμότητας ή φλόγες.
- Μην χρησιμοποιείτε το προϊόν κοντά σε σκάλες ή σκαλιάκι.
- Αυτό το κάθισμα έχει σχεδιαστεί για να χρησιμοποιείται στο τραπέζι, χωρίς δίσκο, από 12 μηνών μέχρι 15 kg.
- ΠΡΟΣΟΧΗ: Τα φρένα πρέπει να είναι πάντα κατεβαμένα όταν το κάθισμα είναι σταματημένο.
- ΠΡΟΣΟΧΗ Κατά το άνοιγμα και το κλείσιμο, βεβαιωθείτε ότι το παιδί βρίσκεται σε απόσταση ασφαλείας για να αποφύγετε τραυματισμούς.

Ένα μόνο προϊόν που ακολουθεί την ανάπτυξη του παιδιού σας:

- Από 0 έως 6 μηνών ένα άνετο ρηλάξ κούνια
- Από 6 μηνών κάθισμα για το φαγητό, για το παιχνίδι και το ρηλάξ
- Από 12 μηνών και μετά κάθισμα χωρίς δίσκο για να κάθεται στο τραπέζι με τους μεγάλους.

Οι φωτογραφίες που αναφέρονται στις υφασμάτινες λεπτομέρειες μπορεί να διαφέρουν από το αγορασμένο μοντέλο.

Για περισσότερες πληροφορίες συμβουλευτείτε την ιστοσελίδα μας: www.pegerego.com

ΟΔΗΓΙΕΣ ΧΡΗΣΗΣ

- 1 ΣΥΝΑΡΜΟΛΟΓΗΣΗ ΤΡΟΧΩΝ: πριν ανοίξετε το κάθισμα, συναρμολογήστε σωστά και με προσοχή τους τροχούς. **ΣΥΝΑΡΜΟΛΟΓΗΣΗ ΠΙΣΩ ΤΡΟΧΩΝ:** οι δύο πίσω τροχοί με κολάρο κόκκινου χρώματος (εικ. α), πρέπει να συνδεθούν στην πίσω βάση του προϊόντος έχοντας σαν σημείο αναφοράς την πλάτη του καθίσματος (εικ. β). Τοποθετήστε τους σπρώχνοντας το κόκκινο κολάρο μέσα στη βάση (εικ. γ).
- 2 ΣΥΝΑΡΜΟΛΟΓΗΣΗ ΕΜΠΡΟΣ ΤΡΟΧΩΝ: οι δύο εμπρός τροχοί χωρίς κόκκινο κολάρο (εικ. δ), πρέπει να συνδεθούν στην εμπρός βάση του προϊόντος έχοντας σαν σημείο αναφοράς τον βαθύρα στήριξης ποδιών (εικ. ε). Τοποθετήστε τους σπρώχνοντας μέσα στη βάση (εικ. ς).
- 3 ΑΝΟΙΓΜΑ: Ανοίξτε το κάθισμα χαμηλώνοντας τις δύο

βάσεις στήριξης μία την κάθε φορά·κατά το άνοιγμα κλίνετε ελαφρά το κάθισμα από το αντίθετο μέρος της βάσης που ανοίγετε (εικ_α) και ελέγχετε το σωστό άνοιγμα που επισημαίνεται με το πράσινο ορθογώνιο (εικ_β).

ΠΡΟΕΙΔΟΠΟΙΗΣΗ: εάν το ορθογώνιο είναι κόκκινο η βάση δεν είναι σωστά ανοιγμένη.

- 4 Πριν να χρησιμοποιήσετε το κάθισμα, σηκώστε το καθισματάκι (εικ_α), ανακλινετε πλήρως την πλάτη μέχρι το κλικ (b) και βεβαιωθείτε ότι ο περὶος είναι σωστά συνδεδεμένος (εικ_γ).
- 5 ΖΩΝΗ ΑΣΦΑΛΕΙΑΣ 5 ΣΗΜΕΙΩΝ: για να τη συνδέσετε, περάστε τις δύο αγκράφες της ζώνιτσας που περιβάλλει τη μέση (με τيرانτες συνδεδεμένες) στη ζώνιτσα του διαχωριστικού για τα πόδια μέχρι να ακουστεί το κλικ (εικ_α). Για να αποσυνδέσετε, πατήστε τα πλαινά της αγκράφας και ταυτόχρονα τραβήξτε προς τα έξω τη ζώνιτσα που περιβάλλει τη μέση (εικ_β). Για να σφίξετε τη ζώνιτσα που περιβάλλει τη μέση τραβήξτε, και από τις δύο πλευρές, προς τη φορά του τόξου (εικ_γ), για να τη λασκάρετε ενεργήστε προς την αντίθετη φορά. Η ζώνιτσα που περιβάλλει τη μέση μπορεί να σφιχτεί μέχρι το στοπ ασφαλείας (εικ_δ).
- 6 Οι τيرانτες της ζώνιτσας μπορούν να ρυθμιστούν ως προς το ύψος σε δύο θέσεις, βγάλτε εν μέρει τον ποδόσσοκο (εικ_α), αποσυνδέστε τις τيرانτες από την πλάτη (εικ_β) και βγάλτε τις από τον ποδόσσοκο (εικ_γ).
- 7 Περάστε τα άκρα των τيرانτών στις άλλες σχισμές του ποδόσσοκου (εικ_δ) και της πλάτης (εικ_ε), τέλος επαναποθετήστε σωστά τον ποδόσσοκο στην πλάτη.
- 8 ΦΡΕΝΟ: Το προϊόν μέσα στη συσκευασία είναι ασφαλισμένο με τα φρένα. Για να μετακινήσετε το κάθισμα πρέπει να πιέσετε και να μετακινήσετε το μοχλό προς τα εμπρός μέχρι να εμφανιστεί η ένδειξη GO (εικ. α). Με τον τρόπο αυτό μπορείτε να μετακινήσετε ελεύθερα το κάθισμα χωρίς να πιέξετε με τα δάκτυλα. Για να ασφαλίσετε το κάθισμα μετακινήστε το μοχλό προς τα πίσω μέχρι να εμφανιστεί η ένδειξη STOP και αφήστε το μπουτόν (εικ. β). Οι τροχοί δεν χαράσσουν.

ΡΗΛΑΞ-ΚΟΥΝΙΑ

- 9 ΠΛΑΤΦΟΡΜΑ PRIMIMESI: Για τους πρώτους τροχούς η βάση του κάθισμα διαθέτει μία πλατφόρμα που πρέπει να χρησιμοποιείται όταν είναι ρυθμισμένο στον τύπο ρηλάξ-κούνια. Σηκώστε την πλατφόρμα γυρίζοντάς την προς τα πάνω (εικ_α), για να την κλείσετε πατήστε τα δύο πλαινά κουμπιά (εικ_β) και γυρίστε την προς τα κάτω (εικ_γ).
- 10 ΡΗΛΑΞ-ΚΟΥΝΙΑ: πριν να θέσετε το κάθισμα στον τύπο ρηλάξ-κούνια, εάν είναι τοποθετημένος ο δίσκος, βγάλτε τον (εικ_α) και τοποθετήστε την προστατευτική μπάρα (εικ_β). Για να αφαιρέσετε την προστατευτική μπάρα πατήστε τα δύο κουμπιά που βρίσκονται στη βάση του και βγάλτε το (εικ_γ).
- 11 ΚΟΥΝΙΑ: για τη μετατροπή σε κούνια θέστε το κάθισμα στην πιο χαμηλή θέση (εικ_α), πατήστε τα κόκκινα κουμπιά, που βρίσκονται εσωτερικά των ιστών, ωθώντας τους προς τα πάνω (εικ_β). Κάθισμα τύπου κούνιας (εικ_γ).
- 12 Για να το επαναφέρετε σε χρήση ρηλάξ ή καθίσματος, βεβαιωθείτε ότι οι πλευρικοί ιστοί του καθίσματος είναι παράλληλοι με αυτούς του σκελετού (εικ_α), στη συνέχεια πατήστε τα κόκκινα κουμπιά σπρώχνοντάς τα προς τα κάτω (εικ_β).
- 13 ΔΙΑΜΟΡΦΩΣΗ ΞΑΠΛΩΣΤΡΑΣ: - Αφαιρέστε τον δίσκο - Ξαπλώστε την πλάτη στην 3/4 θέση (εικ_α) - σηκώστε την πλατφόρμα του ποδιού (εικ_β) - η ζαπλώστρα μπορεί να ρυθμιστεί σε ύψος ανάλογα με τις ανάγκες (εικ_γ).

ΚΑΘΙΣΜΑ

- 14 ΠΛΑΤΦΟΡΜΑ ΣΤΗΡΙΞΗΣ ΤΩΝ ΠΟΔΙΩΝ: κατεβάστε την πλατφόρμα (εικ_α), πατήστε τα δύο πλαινά κουμπιά (εικ_β) και ρυθμίστε την ως προς το ύψος σε μία από τις 3 θέσεις (εικ_γ).

- 15 ΔΙΣΚΟΣ: για να τοποθετήσετε το δίσκο, τραβήξτε προς το μέρος σας τον κεντρικό μοχλό που βρίσκεται κάτω από αυτόν και ταυτόχρονα περάστε τον στα μπράτσα ωθώντας τον μέχρι κάτω (εικ. a). Για να επεκτείνετε ή να βγάλετε το δίσκο, τραβήξτε προς το μέρος σας τον κεντρικό μοχλό που είναι τοποθετημένος κάτω από αυτόν (εικ. b) και επεκτείνετε τον (εικ. c). Για να βγάλετε το δίσκο, τραβήξτε προς τα έξω τους πλαϊνούς μοχλούς και τραβήξτε τον προς το μέρος σας. Το κάθισμα διαθέτει διπλό δίσκο, ο επάνω δίσκος μπορεί να πλυθεί εύκολα στο πλυντήριο πιάτων. Για να τον αφαιρέσετε χρειάζεται να τον αποσυνδέσετε από τον κάτω δίσκο σηκώνοντάς τον (εικ. d).
- 16 ΧΡΗΣΗ ΧΩΡΙΣ ΔΙΣΚΟ: για να χρησιμοποιήσετε το κάθισμα στο τραπέζι, αφαιρέστε το δίσκο.
- 17 ΡΥΘΜΙΣΗ ΥΦΟΥΣ: το κάθισμα έχει ρυθμιζόμενο ύψος σε 9 θέσεις. Για να σηκώσετε ή χαμηλώσετε το κάθισμα τραβήξτε προς τα πάνω τους δύο μοχλούς (εικ. a), σταματώντας στην επιθυμητή θέση (εικ. b). Οι ενέργειες αυτές μπορούν να εκτελεστούν ακόμη και με το παιδί στο κάθισμα.
- 18 ΑΝΑΚΛΙΝΟΜΕΝΗ ΠΛΑΤΗ: το κάθισμα έχει 4 θέσεις ανάκλισης: για το φαγητό, το παιχνίδι, το relax ή τον ύπνο. Για να τη ρυθμίσετε σηκώστε τη λαβή που βρίσκεται πίσω στην πλάτη (εικ. a) και μπλοκάρετε την στη θέση που επιθυμείτε (εικ. b). Η ενέργεια αυτή μπορεί να εκτελεσθεί ακόμη και με το παιδί στο κάθισμα.
- 19 ΚΛΕΙΣΤΕ ΚΑΙ ΞΑΝΑΝΟΙΞΤΕ ΤΟ ΔΙΣΚΟ: τραβήξτε προς το μέρος σας τον κεντρικό μοχλό που είναι τοποθετημένος κάτω από αυτόν (εικ. a) και επεκτείνετε τον μέχρι τις κόκκινες ενδείξεις (εικ. b) τέλος γυρίστε το δίσκο προς τα πάνω μέχρι να τον μπλοκάρετε (εικ. c). Για να ξαναοιμίσετε το δίσκο γυρίστε τον προς τα κάτω και, τραβώντας προς το μέρος σας τον κεντρικό μοχλό, τοποθετήστε τον σε μία από τις θέσεις στις οποίες μπορεί να χρησιμοποιηθεί.
- 20 ΚΛΕΙΣΙΜΟ: πριν να κλείσετε το κάθισμα χρειάζεται να ξανακλείσετε το δίσκο. Τοποθετήστε την πλάτη στην όρθια θέση, τραβήξτε προς τα έξω τους δύο κόκκινους μοχλούς που βρίσκονται στο πλάι του καθίσματος (εικ. a), γυρίστε την προς τα κάτω (εικ. b), κατεβείτε το κάθισμα στην τελευταία θέση και ξανακλείστε την πλατφόρμα-στήριξης των ποδιών. Για να σηκώσετε τις βάσεις στήριξης, σηκώστε τους μοχλούς που βρίσκονται στο πλάι των ιστών (εικ. c), οι βάσεις θα σηκωθούν αυτόματα (εικ. d). Το κάθισμα όταν είναι κλειστό παραμένει όρθιο μόνο του.
- 21 ΔΥΝΑΤΟΤΗΤΑ ΑΦΑΙΡΕΣΗΣ ΤΗΣ ΕΠΕΝΔΥΣΗΣ: για να αφαιρέσετε την επένδυση του καθίσματος, βγάλτε το επάνω μέρος του ποδόσκαου, βγάλτε τις ζωνίτσες από την πλάτη (εικ. a) και από τον ποδόσκαο (εικ. b). Περάστε ένα κατσαβίδι ασκώντας πίεση στη σχισμή του διαχωριστικού για τα πόδια και βγάλτε τη ζωνίτσα (εικ. c).
- 22 Ξεκουμπώστε στο πλάι τον ποδόσκαο (εικ. d) και βγάλτε τον από πάνω (εικ. e).

ΑΡΙΘΜΟΙ ΣΕΙΡΑΣ

- 23 Tatamia follow me, αναφέρονται κάτω από τη βάση πληροφορίες σχετικά με την ημερομηνία παραγωγής του. Όνομα προϊόντος, ημερομηνία παραγωγής και αριθμό σειράς. Αυτές οι πληροφορίες είναι απαραίτητες σε περίπτωση παραπόνων.

THE ORIGINAL ACCESSORY PEGPEREGO

Τα αξεσουάρ PegPerego έχουν επινοηθεί ως χρήσιμα και πρακτικό βοήθημα ώστε να διευκολύνουν τη ζωή των γονέων. Ανακάλυψε όλα τα αξεσουάρ του προϊόντος PegPerego στο www.pegperego.com

ΚΑΘΑΡΙΣΜΟΣ ΚΑΙ ΣΥΝΤΗΡΗΣΗ

Οι εργασίες καθαρισμού πρέπει να εκτελούνται μόνο από ενήλικες. ΣΥΝΤΗΡΗΣΗ ΤΟΥ ΠΡΟΪΟΝΤΟΣ: προστατέψτε το από τους ατμοσφαιρικούς παρόντες: νερό, βροχή ή

χιόνι· η συνεχής και παρατεταμένη έκθεση στον ήλιο θα μπορούσε να προκαλέσει αλλαγές στο χρώμα πολλών υλικών· φυλάξτε το προϊόν αυτό σε ξηρό χώρο. Να ελέγχεται και να κάνει επεμβάσεις συντήρησης στα κύρια μέρη κατά τακτά διαστήματα. ΚΑΘΑΡΙΣΜΑ ΤΟΥ ΣΚΕΛΕΤΟΥ: περιοδικά να καθαρίζετε τα πλαστικά μέρη με ένα υγρό πανί χωρίς τη χρήση διαλυτικών ή άλλων παρόμοιων προϊόντων να κρατάτε στεγνά όλα τα μεταλλικά μέρη προς αποφυγή σχηματισμού σκουριάς· διατηρείτε καθαρά όλα τα κινούμενα μέρη (μηχανισμοί ρύθμισης, μηχανισμοί σύνδεσης, τροχοί...) από σκόνη ή άμμο και να λιπαίνετε με ελαφρύ λάδι όλα τα μεταλλικά κινούμενα μέρη. Να ελέγχετε το σφίξιμο όλων των περικολίων και των μπουλονιών και να τα σφίγγετε, εάν χρειάζεται. Να ελέγχετε όλα τα καλύμματα των μπουλονιών και τα κοφτερά άκρα και να τα αντικαθιστάτε, εάν χρειάζεται. Να ελέγχετε την παρουσία ενδείξεων φθοράς του καθίσματος και των μέσων ανάρτησης. Όταν χρειαστεί, εκτελέστε τις αντικαταστάσεις σύμφωνα με τις οδηγίες του κατασκευαστή. ΚΑΘΑΡΙΣΜΑ ΤΗΣ ΕΠΕΝΔΥΣΗΣ: Για το πλυσίμο συμβουλευτείτε την ετικέτα που είναι ραμμένη στην επένδυση του προϊόντος. Πλύνετε με ένα υγρό πανί και με ουδέτερο απορρυπαντικό· μην στύβετε· μην λευκαίνετε με χλώριο· μην σιδερώνετε· μην κάνετε στεγνό καθάρισμα· μην αφαιρείτε τους λεκέδες με διαλυτικά και μην στεγνώνετε σε στεγνωτήριο με περιστροφικό κύλινδρο.

PEGPEREGO S.P.A.

Η PegPerego SpA είναι μια εταιρεία με Σύστημα Διαχείρισης Ποιότητας πιστοποιημένο από την TÜV Italia Srl, σύμφωνα με το πρότυπο ISO 9001. Η PegPerego μπορεί να επιφέρει ανά πάσα στιγμή τροποποιήσεις στα μοντέλα που περιγράφονται στην παρούσα δημοσίευση, για λόγους τεχνικής ή εμπορικής φύσης.

ΥΠΗΡΕΣΙΑ ΥΠΟΣΤΗΡΙΞΗΣ PEGPEREGO

Εάν τυυχόν χαθούν ή καταστραφούν μέρη του μοντέλου, χρησιμοποιήστε μόνον γνήσια ανταλλακτικά PegPerego. Για ενδεχόμενες επισκευές, αντικαταστάσεις, πληροφορίες σχετικά με τα προϊόντα, πώληση γνήσιων ανταλλακτικών και αξεσουάρ, επικοινωνήστε με την Υπηρεσία Υποστήριξης PegPerego αναφέροντας, τον σειριακό αριθμό του προϊόντος.

τηλ. 0039/039/60.88.213

e-mail customer.service@pegperego.com

ιστοσελίδα internet www.pegperego.com

Όλα τα δικαιώματα πνευματικής ιδιοκτησίας αναφορικά με το περιεχόμενο των παρόντων οδηγιών χρήσης ανήκουν στην PegPerego S.p.A. και προστατεύονται από την ισχύουσα νομοθεσία.



ΠΕΡΑΜΑΞ Α.Ε.

2η & 17η οδός (Οδus. Ελύτη)
 ΒΙΟ.ΠΑ - Άνω Λιόσια 133 41 Αττικής
 Τηλ. : 210 24 74 638 – 210 24 86 850
 • Fax: 210 24 86 890
 e-mail: info@peramax.gr • www.peramax.gr



PegPerego - ΠΑΙΔΙΚΑ ΕΙΔΗ ΒΡΕΦΑΝΑΠΤΥΞΗΣ ΚΑΙ ΠΑΙΧΝΙΔΙΑ

Η Εγγύηση για τυχόν εργοστασιακά ελαττώματα των προϊόντων της Peg – Perego ορίζεται για διάστημα έξι μηνών από την ημερομηνία αγοράς. Ο καταναλωτής πρέπει να απευθύνει πάντα το αίτημα προς τον πωλητή, από τον οποίο έχει την απόδειξη αγοράς ή οποιοδήποτε άλλο έγγραφο ισοδύναμο. Η παρούσα εγγύηση ισχύει μόνο εφ' όσον το προϊόν χρησιμοποιείται σωστά και βάσει των οδηγιών χρήσεως. Ο κατασκευαστής και οι εντεταλμένοι συνεργάτες του διατηρούν το δικαίωμα του τεχνικού ελέγχου. Ο κατασκευαστής δεν μπορεί να θεωρηθεί υπεύθυνος εφ' όσον:

- Δεν τηρηθούν οι αναλόγως οδηγίες χρήσεως του κάθε προϊόντος.
- Καταστραφεί τυχαία το προϊόν ή προκληθούν βλάβες από τη κακή χρήση αυτού.
- Υπάρξει τεχνική παρέμβαση ξένου προς την εταιρεία μας τεχνικού, πράγμα το οποίο απαγορεύεται και αποτελεί κίνδυνο για την ασφάλεια του παιδιού.
- Φυσιολογική φθορά η οποία δεν επηρεάζει την λειτουργία του προϊόντος.
Διατηρείτε την εγγύηση και τις οδηγίες χρήσεως και για μελλοντική χρήση.

ΕΓΓΥΗΣΗ

ΟΝΟΜΑΤΕΠΩΝΥΜΟ ΑΓΟΡΑΣΤΟΥ:

ΔΙΕΥΘΥΝΣΗ:

ΤΗΛΕΦΩΝΟ:

e-mail:

ΣΕΙΡΙΑΚΟΣ ΑΡΙΘΜΟΣ ΠΡΟΪΟΝΤΟΣ:

ΚΩΔΙΚΟΣ ΠΡΟΪΟΝΤΟΣ:

ΗΜΕΡΟΜΗΝΙΑ ΑΓΟΡΑΣ

ΣΦΡΑΓΙΔΑ ΚΑΤΑΣΤΗΜΑΤΟΣ

Προσοχή: Η εγγύηση ισχύει μόνο εφ' όσον έχει συμπληρωθεί και σφραγιστεί από τον πωλητή με την ημερομηνία αγοράς. Ζητείστε το από το κατάστημα τη στιγμή της αγοράς. Αν χαθεί ή καταστραφεί το απόκομμα της εγγύησης δεν μπορεί να αντικατασταθεί.

اللغة العربية AR-

نشكركم لشراكتكم منتج من منتجات PegPerego

⚠️ حذير هام! اقرأ التعليمات بعناية، واحتفظ بها كمرجع مستقبلي.

- لا تدع الطفل يتسلق على المنتج.
- استخدم دائما نظام الربط.
- خطر السقوط: امنع الطفل من الصعود فوق المنتج.
- لا تستخدم المنتج إلا بعد تجميع وضبط جميع الأجزاء تجميعاً صحيحاً.
- يجب أن يتولى شخص بالغ عمليات تركيب وضبط المنتج؛ و لا يجب استخدام هذا المنتج إذا لم يتم تركيبه بطريقة صحيحة أو إذا كان به بعض الأجزاء المكسورة أو الناقصة.
- يجب الحرص دائما على عدم سقوط الطفل أو انزلاقه، كما يجب الحرص دائما على استخدام أحزمة الأمان ذات الخمس نقاط، و استخدامها دائما سواء في الوضع المائل أو الوضع المستقيم.
- لا تضع أصابعك أبدا داخل الآليات المتحركة و راقب دائما وضع أطراف الطفل أثناء عمليات الضبط.
- استخدم فقط قطع الغيار الموردة أو الموصى بها من قبل الشركة المصنعة / الموزع.
- يجب أن يتولى شخص بالغ عمليات تجميع و تجهيز و نظافة و صيانة السلة.
- لا تدع مقعد الطفل للطعام معرضا للشمس لفترات طويلة.
- وانتظر بعض الوقت حتى يبرد قبل وضع الطفل داخله.
- و تأكد أن كل حزام مضبوط جيدا.
- استخدام إكسسوارات لم تعتمدها الشركة المصنعة قد يشكل خطرا على الطفل.
- تحذير لا تدع الطفل يلعب بهذا المنتج. هذا المنتج ليس لعبة.

المهد

- لا يستخدم هذا المنتج كمهد عندما يكون الطفل قادرا على الجلوس بمفرده.
- هذا المهد ليس مصمما للاستخدام لفترات نوم طويلة. لا يمكن للمهد أن يحل محل سرير الطفل الصغير.
- استخدام المهد فوق الأسطح المرتفعة يمثل خطرا على الطفل.
- يستخدم هذا المنتج كمهد و قد صُمم للاستخدام منذ لحظة الميلاد و حتى يبلغ وزن الطفل 9 كجم.
- لا تدع طفلك ينام أبداً في هذا المنتج. هذا المنتج لا يحل محل سرير الأطفال.
- إذا كان الطفل ينام فيجب وضعه في سرير صغير أو فراش مناسب.
- خطر الاختناق: لا ينبغي ترك الطفل في المهد إذا كانت الأحزمة مرخية أو غير مشبوكة.
- تحذير استخدم الفرامل دائما عند التوقف عن السير.

الكرسي الهزاز

- يستخدم هذا المنتج ككرسي هزاز و قد صُمم للاستخدام منذ لحظة الميلاد و حتى يبلغ وزن الطفل 9 كجم.
- يجب مراقبة سلوك الأطفال الآخرين الموجودين على مقربة من المنتج.
- ولا تستخدم هذا المنتج ككرسي هزاز. يجب التأكد أن المقعد موجود دائما في وضع منخفض. مع الحرص أن يكون الظهر مائلا تماما.
- يجب دائما استخدام اللوح الأمامي للحماية. و لكن اللوح الأمامي ليس بديلا عن أحزمة السلامة.
- هذا المنتج مخصص للاستخدام داخل المنزل فقط.
- تحذير استخدم الفرامل دائما عند التوقف عن السير.

مقعد الطفل المخصص للطعام

- كن على بينة من مخاطر النيران المفتوحة ومصادر الحرارة الأخرى في محيط المنتج.
- كن على بينة من خطر الانقلاب إذا كان الطفل يرفع قدميه على الطاولة أو هيكل آخر.
_ يمكن أن يستخدم المنتج فقط الأطفال الذين يستطيعون الجلوس بمفردهم حتى عمر 3 سنوات وحتى وزن 15 كجم.
_ لا يستخدم هذا المنتج كمقعد مخصص للطفل إلا إذا كان الطفل قادراً على الجلوس بمفرده.

_ اللوح الأمامي غير مصمم لتحمل وزن الطفل: كما أنه غير مصمم أيضاً للمحافظة على الطفل في وضع الجلوس . بالإضافة إلى أنه لا يحل محل حزام الأمان.

_ تأكد أن المنتج موضوع على سطح أفقي.
_ اضبط وضع المنتج بحيث يكون الطفل بعيداً عن المخاطر مثل كابلات الكهرباء ومصادر الحرارة أو اللهب.
_ لا تستخدم هذا المنتج بالقرب من السلالم أو الدرجات
_ تم تصميم هذا المقعد ليستخدمه الطفل عند مائدة الطعام، دون الحاجة إلى صينية، من سن 12 شهور وحتى يبلغ وزنه 15 كجم.
_ خذير استخدم الفرامل دائماً عند التوقف عن السير.
_ خذير أثناء عمليات الفرامل والإغلاق. يجب التأكد أولاً أن الطفل يبعد مسافة كافية لتجنب الإصابة.

إنه منتج فريد من نوعه يتبع نمو الطفل:

_ من 0 إلى 6 أشهر. مهد مريح وكرسي هزاز;
_ من 6 أشهر. مقعد مخصص للطعام للهدوء واللعب والراحة;
_ من 12 شهراً. مقعد للطفل بدون صينية يتيح للطفل الجلوس مع ذويه على المائدة.

قد تختلف الصور التي تشير إلى تفاصيل الأقمشة عن المجموعة التي يتم شراؤها.
المزيد من المعلومات، يمكنك الرجوع إلى موقعنا على الإنترنت: www.pegpergo.com

تعليمات الاستعداد

1 تجميع العجلات: قم بتجميع العجلات بعناية وبطريقة صحيحة قبل فتح المقعد العالي.

تجميع العجلتين الخلفيتين:

يجب شيك العجلتين الخلفيتين اللتين تحملان طوقاً أحمر (الشكل a). على القاعدة الخلفية للمنتج، وذلك باستخدام مسند الظهر الخاص بالمقعد العالي كمرجع (الشكل b).
أدخل العجلتين، وأدفع الطوق الأحمر إلى أبعد مكان يذهب إليه مقابل القاعدة (الشكل c).

2 تجميع العجلتين الأماميتين:

يجب شيك العجلتين الأماميتين اللتين لا تحملان طوقاً أحمر على القاعدة الأمامية للمنتج، وذلك باستخدام مسند القدم كمرجع (الشكل e). أدخلهما إلى أبعد نقطة يمكن الوصول إليها مقابل القاعدة (الشكل f).

3 افتح المقعد مع خفض قاعدتي الحمل. واحدة في كل مرة؛ و أثناء الفتح. قم بإمالة المقعد ميلاً خفيفاً من الناحية المواجهة للقاعدة التي يتم فتحها (الصورة a) وتأكد أن الفتح تم بشكل سليم و يشار إليه بالمستطيل الأخضر (الصورة b). خذير: إذا كان المستطيل لونه أحمر. فهذا يعني أن القاعدة لم تفتح بشكل سليم.

4 قبل استخدام المقعد. ارفع المقعد (الصورة a). قم بإمالة الظهر تماماً حتى سماع صوت التعشيق (b). وتأكد من تثبيت المقبض تثبيتاً سليماً (الصورة c).

5 حزام الأمان ذي الخمس نقاط: لتثبيته. أدخل إبرزي حزام الحصر (ذو الحمالات المربوطة) داخل الحزام الذي يفصل بين الساقين حتى سماع صوت التعشيق (السهم a). و لفصل حزام الأمان ذي الخمس نقاط. اضبط على جانبي الإبرزي و في نفس الوقت اسحب حزام الحصر نحو الخارج (الصورة b). لتشد حزام الحصر اسحب من الجانبين في إجه السهم. (السهم c) و لإرخائه. تصرف بالعكس.

يمكن شد حزام الحصر حتى الوصول لحلقة الأمان (الصورة d).
6 يمكن ضبط ارتفاع أربطة الحزام في مستويين: أخرج القماشة جزئياً (الصورة a). و فك الأربطة من عند الظهر (الصورة b) و أخرج القماشة (الصورة c).

7 أدخل أطراف أربطة الحزام في الفتحات الأخرى من القماشة (الصورة d) و من الظهر (الصورة e). و في النهاية قم بضبط القماشة جيداً على الظهر.

8 المكبح: هذا المنتج معاً بعد تركيب المكابح عليه.
لتحريك المقعد العالي، اضبط على الذراع، وحركها إلى الأمام حتى تستطيع رؤية GO (الشكل a).
هذا سوف يسمح للمقعد العالي بالتحرك في المكان بحرية؛ لا تحتاج إلى الاستمرار في الضغط عليه.
يمكن أن تستخدم المكابح، حرك الذراع للخلف حتى تستطيع رؤية كلمة STOP. ثم حرر الزر (الشكل b).
العجلات لا تسبب خدوشاً.

المهد- الكرسي الهزاز

9 مسند الظهر الأولي: المقعد مزود بمسند يستخدم عند التحويل بين المهد والكرسي الهزاز. ارفع المسند مع إدارته لأعلى (الصورة a). و لإفلاله. اضبط على الزرابين الجانبيين (الصورة b) و أدرة إلى أسفل (الصورة c).

10 المهد- الكرسي الهزاز: قبل تحويل المقعد إلى مهد-كرسي هزاز. يلزم خلع الصينية إن وجدت (الصورة a) و أدخل اللوح الأمامي للحماية (الصورة b). و خلع اللوح الأمامي للحماية. اضبط على الزرابين الموجودين عند قاعدته ثم أخرجهما (الصورة c).

11 الكرسي الهزاز: لتحويل المقعد إلى كرسي هزاز. اخفض مستوى المقعد لأقصى ما يمكن (الصورة a) و اضبط على الزرابين الأحمريين الموجودين داخل الدعامين مع دفعهما لأعلى (الصورة b). و هكذا خول المقعد إلى كرسي هزاز (الصورة c).

12 و لإعادة استخدامه كمهد و مقعد مرة أخرى. تأكد أن الدعامين الجانبيين للمقعد متوازنان مع دعامتي الهيكل (الصورة a). ثم اضبط على الزرابين الأحمريين مع دفعهما لأسفل (الصورة b).

13 تهيئة المهد: - قم بإزالة الدرج - أمل مسند الظهر في الموضع 4/3 (الصورة a) - ارفع منصة مسند الأرجل (الصورة b) - يمكن ضبط ارتفاع المهد وفقاً للاحتياجات (الصورة c).

مقعد الطفل المخصص للطعام

14 مسند الساقين: اخفض المسند (الصورة a). و اضبط على الزرابين الجانبيين (الصورة b) و اضبط الارتفاع في أحد الأوضاع الثلاثة (الصورة c).

15 الصينية: لاستخدام الصينية. اسحب للخارج الرفاعة المركزية الموجودة أسفل الصينية. و في نفس الوقت أدخل الصينية في الذراعين مع دفعها حتى النهاية (الصورة a).

تنميد و إخراج الصينية. اسحب في إجهك الرفاعة المركزية الموجودة أسفل الصينية (الصورة b) و قم بتعديلها (الصورة c).
و المقعد مزود بصينيتين و يمكن غسل الصينية العلوية بسهولة في غسالة الصحون. و فلغها. يجب رفعها حتى تنفصل عن الصينية السفلية (الصورة d).

16 عدم استخدام الصينية: لاستخدام المقعد عند مائدة الطعام. يمكن إبعاد الصينية.

17 ضبط الارتفاع: يمكن ضبط ارتفاع المقعد في 9 أوضاع. لرفع أو خفض المقعد. اسحب للسائين لأعلى (الصورة a). مع التوقف عند الوضع المطلوب (الصورة b). و يمكن إجراء هذه العمليات. حتى و إن كان الطفل داخل المقعد.

18 الظهر القابل للإمالة: يمكن تغيير ميل ظهر المقعد في 4 أوضاع: الغذاء و اللعب و الراحة أو الهدوء. و لضبط موضع الظهر. ارفع اليد الموجودة خلف الظهر (الصورة a) و أوقفه عند الوضع المطلوب (الصورة b). و يمكن إجراء هذه العمليات. حتى و إن كان الطفل داخل المقعد.

19 إغلاق و إعادة فتح الصينية: اسحب في إجهك الرفاعة المركزية الموجودة تحت الصينية (الصورة a) و قم بتطويعها حتى تصل إلى النقاط الحمراء (الصورة b) بهدف إدارة الصينية لأعلى حتى تتوقف تماماً (الصورة c).

لإعادة فتح الصينية. قم بإدارتها إلى أسفل. و اسحب في إجهك الرفاعة المركزية. و اضبطها في أحد مواضع الاستخدام.

20 الإغلاق التام: قبل إغلاق المقعد. يجب إقفال الصينية. اضبط الظهر عند الوضع المستقيم. و اسحب للخارج الرفاعتين الحمراءتين الموجودتين على جانبي المقعد (السهم a). و أدرة إلى أسفل (الصورة b). و اخفض المقعد في الوضع النهائي و أغلق مسند القدمين. لرفع حاملتي التدعيم. اضبط على الرفاعتين الحمراءتين (السهم c) الموجودتين على جانبي الدعامين. و في نفس الوقت ارفع الرفاعتين الرماديتين (السهم d). و سوف يرتفع الحملان تلقائياً (السهم e). يمكن للمقعد بعد إغلاقه أن يظل واقفاً مستقماً على قدمه فقط.

21 فك البطانة: لفك بطانة المقعد. أخرج الجزء العلوي من القماشة. و

أخرج الأحزمة من الظهر (الصورة a) و من القماشة (الصورة b). أدخل مفك مسامير للضغط على ثقب الحزام الذي يفصل بين الساقين. وأخرج الحزام (الصورة c).
22 فك الزاير الموجودة على جانبي القماشة (الصورة d) وأخرجها من أعلى (الصورة e).

الأرقام التسلسلية

23 ختم follow me tatamia تحت قاعدتها معلومات تخص تاريخ إنتاجها.

اسم المنتج، تاريخ الإنتاج و الرقم التسلسلي.
هذه المعلومات لا غنى عنها في حالة وجود شكوى.

THE ORIGINAL ACCESSORY PEGPEREGO

تم تصميم اكسسوارات PegPerego لتكون نافعة وعملية لتيسير الأمور على الوالدين. اكتشف جميع الاكسسوارات المخصصة لمنتجك من PegPerego على الموقع الإلكتروني www.pegperego.com

النظافة و الصيانة

يجب أن يقوم بعملية التنظيف الكبار فقط.
صيانة السلسلة: الحماية من العوامل الجوية: الماء الأمطار أو الثلوج، التعرض المستمر و لفترات طويلة للشمس قد يسبب تغيرا في ألوان معظم الخامات: تحفظ هذه السلعة في مكان جاف، يجب فحص و صيانة الأجزاء الرئيسية على فترات منتظمة.

نظافة جسم المقعد : يجب تنظيف الأجزاء البلاستيكية بواسطة قطعة فماش مبللة بدون استخدام مذيبات أو منتجات أخرى مائلة، و يجب المحافظة على جفاف الأجزاء المعدنية لحمايتها من الصدأ؛ كما يجب الحفاظ على نظافة جميع الأجزاء المتحركة (أليات الضبط، أليات التثبيت، العجلات...) و حمايتها من الغبار أو الرمال. و تزييت الأجزاء المعدنية المتحركة بالزيت الخفيف، يجب فحص ربطات الصواميل و المسامير التشديد عليها إذا لزم الأمر. كما يجب فحص جميع أغشية المسامير الحادة و استبدالها عند الضرورة، راقب علامات تدهور أو تلفيات في المقعد أو وسائل التعليق، و إذا لزم الأمر، يجب استبدالها وفقا لتعليمات المصنع.

نظافة القماشة:

يرجى اتباع التعليمات المذكورة على ملصق المنتج الذي تم حياكته على الغطاء عند الغسيل.

اغسلها بواسطة قطعة فماش مبللة أو منظف متعادل، و لا تعصرها و لا تنقعها في الكلور، و لا تكويها و لا تغسلها غسيلة جاف، و لا تزيل البقع بواسطة مذيبات و لا تجففها بواسطة ماكينة جفيف ذات أسطوانة دوارة.

PEGPEREGO S.P.A

تعتمد PegPerego Spa نظام إدارة جودة معتمد من قبل TÜV Italia Srl وفقا لمعيار ISO 9001.

ومن الممكن أن تقوم شركة PegPerego بإجراء تغييرات في أي وقت على الموديلات الواردة في هذا الكتيب لأسباب فنية أو تجارية

خدمة ما بعد البيع الخاص بشركة PegPerego

في حالة فقدان أو تلف أي جزء من أجزاء المنتج، استخدم فقط قطع الغيار الأصلية من PegPerego. وعند الحاجة لأي تصليح أو استبدال، وللحصول على معلومات بخصوص المنتجات، أو بيع قطع غيار أصلية أو اكسسوارات، يرجى الاتصال بخدمة ما بعد البيع الخاص بشركة PegPerego مع توضيح الرقم التسلسلي للمنتج إن وجد.

التليفون : 60.88.213/039/0039

الرقم الجاني: 800/4.14.147 (يمكن الاتصال به من أي خط ثابت)

الفاكس 33.09.992/039/0039

البريد الإلكتروني customer.service@pegperego.com

موقع الانترنت www.pegperego.com

عربي- ممتلك PegPerego - شركة مساهمة- جميع حقوق الملكية الفكرية الموجودة في هذا الكتيب، والتي يحميها القانون.

FA

سياس از حسن نظر شما برای انتخاب محصولات پگ پرگو

⚠️ هشدار مهم! با دقت بخوانید و برای مراجعه در آینده نگهداری کنید.

- هیچ‌گاه کودک را بدون مراقبت رها نکنید.

- همیشه از سیستم مهارکننده استفاده کنید.

- خطر افتادن: اجازه ندهید کودک از دستگاه بالا برود.

- تنها در صورتی از دستگاه استفاده کنید که همه قطعات آن به درستی در جای خود قرار گرفته و تنظیم شده باشند.

- این دستگاه باید توسط یک فرد بزرگسال سرهم بندی شده و تنظیم شود. اگر دستگاه به درستی سرهم بندی نشده است، اگر شکسته است یا اگر قطعاتی از آن در جای خود نیستند از آن استفاده نکنید.

- از افتادن از لیز خوردن کودکان جلوگیری کنید؛ همیشه از تسمه ایمنی پنج سر استفاده کنید. از تسمه ایمنی هر دو زمان خمر کردن صندلی هر زمانی که در حالت عمودی است استفاده کنید.

- هنگام تنظیم صندلی، انگشتان را در قسمت های متحرک دستگاه قرار ندهید و بررسی کنید که پاهای کودک در وضعیت ایمنی به دور از هرگونه آسیب قرار داشته باشد.

- فقط باید از قطعات تعویضی ارائه شده توسط سازنده/فروشنده استفاده شود.

- سرهم‌بندی و آماده‌سازی محصول باید توسط افراد بزرگسال انجام شود. صندلی را برای مدت زمان طولانی در معرض تابش نور خورشید قرار ندهید. قبل از نشاندن کودک در صندلی منتظر بمانید تا صندلی خنک شود.

- برای اطمینان از نصب صحیح همه تسمه ها از لوازم جانبی و قطعات یدکی که توسط سازنده تأیید نشده‌اند، استفاده نکنید.

- هشدار: اجازه ندهید که کودک با این محصول بازی کند. این محصول یک بازی نیست.

حالت خواب

- از زمانیکه کودک قادر به نشستن است، از حالت خواب صندلی استفاده نکنید. این صندلی گویار های جهت استفاده طولانی‌مدت برای خواب در نظر گرفته نشده است.

- هرگز بدون بستن کمربند کودک را بر روی صندلی رها نکنید.

- حالت خواب کامل این محصول، برای نوزاد تا وزن 9 کیلو طراحی شده است. هرگز نگذارید کودک در داخل محصول بخوابد. این محصول جایگزینی برای تخت‌خواب یا گهواره نوزاد نیست.

- اگر کودک باید بخوابد، باید در یک تخت‌خواب یا گهواره مناسب قرار داده شود.

- طولانی، کودک را به جای خواب راحت تر منتقل کنید.

- احتیاط: همواره در زمان توقف، ترمز را فعال نگه دارید.

تاب

- از حالت تاب این صندلی غذا، برای نوزاد تا 6 ماهگی معادل وزن 9 کیلوگرم استفاده کنید.

- حواستان به سایر کودکان در کنار صندلی باشد تا باعث ایجاد مشکل نشوند. در حالت استفاده از تاب این کالا، حتما باید پشتی صندلی در حالت خوابیده بوده و خود آن در پایین ترین ارتفاع باشد.

- همیشه از محافظ جلو، به همراه کمربند ایمنی استفاده کنید.

- این کالا صرفاً برای استفاده درون منزل و کنار خانواده، طراحی شده است. احتیاط: همواره در زمان توقف، ترمز را فعال نگه دارید.

صندلی غذا

- خطر ناشی از شعله‌های باز و سایر منابع گرما در مجاورت محصول را در نظر داشته باشید.

- خطر واژگونی در حالتی که کودک با پا به میز یا ساختارهای دیگر فشار بیاورد را در نظر داشته باشید.

این محصول می‌تواند توسط نوزادانی که می‌توانند به‌تنهایی بنشینند تا سن 3 سالگی و با حداکثر وزن 15 کیلوگرم مورد استفاده قرار گیرد. صندلی را از زمانی که کودک با اراده خود می‌تواند بنشیند استفاده کنید. همواره کمربند را بسته نگه داشته، و دقت داشته باشید که سینی و لوازم جانبی آن برای تحمل وزن کودک طراحی نشده و مناسب برای تکیه گاه کودک نیست.

اطمینان حاصل کنید که صندلی بر روی سطح صاف قرار گرفته است. محصول را طوری قرار دهید که کودک از خطراتی مانند سیم برق، منابع گرما و شعله‌های آتش دور قرار داشته باشد. صندلی را نزدیک به پله و راه پله قرار ندهید. بهترین زمان استفاده از صندلی بدون سینی در کنار میز غذاخوری، 12 ماهگی تا وزن 15 کیلوگرم است. احتیاط: همواره در زمان توقف، ترمز را فعال نگه دارید. در زمان تنظیم اجزای کالسکه از قبیل تنظیم پستی، جای پا و ... مراقب باشید به کودک صدمه ای وارد نکنید.

به طور کلی این محصول، با استفاده از سنین مختلف در سنین رشد کودک شما از نوزادی تا وزن 15 کیلوگرم در سه مرحله همراه او خواهد بود. از نوزادی تا 6 ماهگی، یک نی نی لای راحتی به همراه تاب 6 ماهگی، یک صندلی برای غذا خوردن، بازی کردن و استراحت از 12 ماهگی، یک صندلی بلند بدون سینی، مناسب برای غذا خوردن سر میز کنار اعضای خانواده

تذکر مهم: ممکن است طرح یا جنس پارچه تصاویر چاپ شده در این راهنما، با آنچه شما خریده اید متفاوت باشد، در اینصورت برای دریافت اطلاعات کامل تر، با فروشنده تماس بگیرید.

راهنمای استفاده

1 سوار کردن چرخ‌ها: پیش از باز کردن صندلی بالا، چرخ‌ها را به‌طور صحیح و به‌دقت سوار کنید.

سوار کردن چرخ‌های عقب: دو چرخ عقب، با یک تسمه قرمز (شکل a)، باید با استفاده از پشتی صندلی بالا به‌عنوان مرجع (شکل b)، روی پایه عقب محصول قلاب شوند.

چرخ‌ها را وارد کرده و تسمه قرمز را تا قرار گرفتن بر روی پایه فشار دهید (شکل c).

2 سوار کردن چرخ‌های جلو: دو چرخ جلو، بدون تسمه قرمز، باید با استفاده از زیرپایه به‌عنوان یک مرجع (شکل e)، روی پایه جلوی محصول قلاب شوند. آن‌ها را تا جایی که بر پایه قرار بگیرند، وارد کنید (شکل f).

3- لهه پایه را در دو سمت یکی پس از دیگری به صورت افقی صاف نمایید. در قسمت پایین پایه با فلش‌ها به رنگ‌های قرمز و سبز وجود دارد، در صورت مشاهده رنگ سبز صندلی شما بطور صحیح کامل باز شده است.

احتیاط: مشاهده نشناختن قرمز در پایه به معنای عدم باز شدن صحیح پایه می‌باشد.

4- قبل از استفاده از صندلی، نشیمن را تکان دهید تا با صدای کلیک، در وضعیت صحیح قرار بگیرد. هر دو بین سمت چپ و راست پایه‌ها را کنترل کنید تا در حالت صحیح قرار بگیرد.

5- پنج نقطه مهار ایمنی، دو گیره کمربند را در سگک اصلی فشار دهید تا با صدای کلیک بسته شود. برای باز کردن، دو طرف آن را فشار دهید تا قلاب‌های کمربند آزاد شوند. برای محکم تر کردن کمربند، طبق جهت فلش از دو طرف بکشید و برای آزاد تر کردن دقیقاً برعکس عمل کنید.

6- برای جدا کردن روکش صندلی، قسمت بالای پارچه را بکشید و پندهای مهار را از پشتی در بیاورید. پشتی صندلی را کمی بخوابانید و نوار بین پای کودک را از زیر نشیمن عبور دهید.

7- دکمه‌ها را در اطراف باز کنید و بکشید تا روکش جدا شود. ترمز: محصول با ترمز‌های فعال یستم‌بندی شده است.

برای حرکت دادن صندلی بالا، اهرم را فشار داده و آن را تا وقتی که بتوانید GO را ببینید به‌جلو حرکت دهید (شکل a).

این اجازه خواهد داد تا صندلی بالا به‌طور آزاد حرکت کند؛ احتیاجی نیست که به فشاردن آن ادامه دهید.

برای فعال کردن ترمز، اهرم را تا دیدن کلمه STOP به عقب حرکت دهید و سپس دکمه را رها کنید (شکل b). چرخ‌ها ضدخراش هستند.

حالت خواب - تاب

9- جای پا برای ماههای اول: جای پا به‌طور عادی برای حالت خواب یا تاب تنظیم شده است. برای تغییر حالت آن، جای پا را چرخانده به سمت بالا بکشید، سپس از طریق دو دکمه کناری، ارتفاع آن را در اندازه دلخواه تنظیم

کنید.

10- قبل از قرار دادن صندلی در حالت تاب، سینی را درآورده و آویز اسباب بازی را در محل سینی قرار دهید. برای درآوردن محافظ جلو، دو دکمه را فشار دهید و آن را به سمت بیرون بکشید.

11- برای تغییر حالت از صندلی غذا به تاب، نشیمن را در پایین ترین ارتفاع تنظیم کنید. نشیمن را به حالت خواب کامل قرار دهید و دکمه‌های قرمز تعبیه شده در قسمت داخلی پایه‌های سمت راست و چپ را همزمان فشار داده و به سمت بالا بکشید. تاب فعال خواهد شد.

12- برای برگرداندن به حالت قبل، مجدداً به‌طور همزمان دکمه‌ها به حالت قبل برگردانید.

13 تنظیم صندلی گهواره‌ای: - سینی را جدا کنید. - پشتی را در حالت 4/3 بخوابانید (شکل a). - سکوی تکیه‌گاه پاها را بلند کنید (شکل b). - ارتفاع صندلی گهواره‌ای می‌تواند با توجه به نیاز شما تنظیم شود (شکل c).

صندلی بلند

14 زیرپایه: زیرپایه را به پایین بکشید (شکل a)، دو دکمه طرفین را فشار دهید (شکل b) و یکی از سه ارتفاع موجود را انتخاب کنید.

15 سینی: برای تنظیم سینی، اهرم مرکزی زیر آن را با بسمت خود بکشید و همزمان آن را با بسمت جایگاه دست هل دهید (شکل a). برای باز کردن یا برداشتن سینی، اهرم مرکزی زیر آن را با بسمت خود بکشید (شکل b) و آن را با بسمت بیرون بکشید (شکل c). برای برداشتن سینی، اهرم‌های جانبی را با بسمت خارج بکشید و سینی را به‌طرف خود بکشید. صندلی بلند دو سینی دارد. سینی بالا یراحتی می‌تواند در ماشین

ظرف‌شویی شسته شود. برای برداشتن آن، آن را از سینی پایینی جدا کنید و بسمت بالا بکشید (شکل d).

16 استفاده بدون سینی: برای استفاده از صندلی کنار میز غذاخوری، سینی را جدا کنید.

17 تنظیم ارتفاع: صندلی می‌تواند در 9 ارتفاع مختلف تنظیم شود. برای بالا بردن یا پایین بردن صندلی، دو اهرم را با بسمت بالا بکشید (شکل a) و آن را به‌حالت مورد نظر درآورید. این کار را می‌توانید زمانی‌که کودک در صندلی است نیز انجام دهید.

18 جایگاه پشت صندلی برای تکیه‌اندن: پشتی صندلی می‌تواند در چهار حالت قرار گیرد: - برای خوردن، بازی کردن، استراحت کردن یا خوابیدن. برای تنظیم آن، دسته پشت آن را بالا ببرید (شکل a) و آن را در حالت مورد نظر قفل نمایید (شکل b). این کار را می‌توانید زمانی‌که کودک در صندلی است نیز انجام دهید.

19 بستن و دوباره باز کردن سینی: اهرم مرکزی زیر آن را با بسمت خود بکشید (شکل a) و آن را تا علامت‌های قرمز باز کنید (شکل b)، سپس آن را با بسمت بالا بچرخانید (شکل c) و در جای خود قفل کنید (شکل c). برای باز کردن مجدد سینی، آن را با بسمت پایین بچرخانید سپس اهرم مرکزی را با بسمت خود بکشید و سینی را در یکی از حالت‌ها برای استفاده قرار دهید.

20 بستن در حالت فشرده‌شده: قبل از بستن صندلی بلند، لازم است که سینی را ببندید. تکیه‌گاه صندلی را در حالت عمودی قرار دهید سپس دو اهرم قرمز روی طرفین صندلی را با بسمت بیرون بکشید (پیکان a).

آن را با بسمت پایین بچرخانید (پیکان b)، صندلی را روی پایین‌ترین ارتفاع بگذارید و زیرپایه را جمع کنید. برای بالا بردن پایه‌های حفاظت، اهرم‌های قرمز روی طرفین ایستاده (پیکان c) را فشار دهید و همزمان اهرم‌ها خاکستری را بالا بکشید (پیکان d) پایه‌ها به‌صورت خودکار به‌سمت بالا می‌آیند (پیکان e). صندلی بلند زمانی‌که جمع شده به چیزی متصل نمی‌باشد.

21 کاورهای قابل‌جابه‌جایی: برای جابه‌جایی کاورهای صندلی، بخش فوقانی ساک را بردارید، سپس تسمه‌ها را بسمت تکیه‌گاه (شکل a) و ساک (شکل b) هل دهید. پیچ‌گوشی را در سوراخ در بخش جداکننده پایه‌ها فشار دهید و کمربند بیرون بکشید (شکل c).

22 دکمه ساک را در طرفین باز کنید (شکل d) و به بالا بکشید تا آن را بردارید.

شماره سریال

23-اطلاعات کالاحای نام کالا و تاریخ تولید، شماره سریال و استاندارد آن در زیر پایه درج شده‌اند.

لوازم جانبی

طیف وسیعی از لوازم جانبی پگ پرگو را می‌توانید بر روی وبسایت مشاهده و در صورت نیاز تهیه نمایید.

نظافت و نگهداری

این کالا نگهداری بسیار راحتی دارد. تمیز کردن و نگهداری آن قطعاً باید توسط افراد بزرگسال انجام شود. قسمتهای پلاستیکی را دوره ای با یک پارچه نم دار

CH_中文

感谢您选择PegPerego 产品。

警告

重要提示! 请仔细阅读并保留以备将来参考。

- 严禁使儿童处于无人看管状态。
- 务必使用约束系统。
- 跌落危险: 不要让儿童攀爬产品。
- 在所有组件未正确安装和调整完成之前, 请勿使用本产品。
- 本产品需由成人组装。安装未完成时或者缺少配件时, 请勿使用。
- 为了防止宝宝从餐椅上滑下, 请务必使用五点式安全带。无论餐椅是处于水平还是垂直位置, 都应使用安全带。
- 在调试椅子的过程中, 请勿将手指放入装置中, 并且确保宝宝四肢不受伤害。
- 请仅使用由厂家/分销商提供或建议的备件。
- 产品的组装, 清理, 维修必须由成年人实施。
- 不要让餐椅长时间放在阳光下曝晒。如长时间曝晒, 待冷却后再让宝宝入座。
- 确保安全带能正常使用。
- 请勿使用未经制造商许可的配件。
- 注意: 不要让孩子玩耍该产品, 它不是玩具。

躺卧模式

- 当宝宝能独立坐起时, 请不要调节到躺卧模式。
- 躺卧模式不适合长时间的睡觉, 本产品不可作为小床的替代品来使用。
- 请不要在凹凸不平的地方使用躺卧模式。
- 使用躺卧模式时, 本产品适合9公斤以内的宝宝。
- 不要让孩子在该产品中睡觉。该产品不能替代婴儿床或婴儿睡篮。
- 如果儿童入睡了, 要把他们安置在合适的小床或睡篮中。
- 在没有扣上安全带时, 请不要让宝宝单独使用躺卧模式。
- 警告: 静止时务必使用制动器。

摇动模式

- 摇动模式专为6个月以下并且体重9公斤以内的宝宝设计。
- 密切看好产品附近的其他孩子, 不要让他们靠得太近。
- 使用摇动模式时, 确保座椅和靠背都调到了最低位置。
- 使用前请安装好T型护栏, 并使用安全带。
- 本产品设计仅适合室内使用。
- 警告: 静止时务必使用制动器。

餐椅模式

- 请注意产品附近的明火及其他热源可能造成的危险。
- 请注意当儿童用脚顶推桌子或其他家具时可能发生座椅翻到的危险。
- 该产品可供3岁以下的儿童使用, 最大承重15公斤。
- 只有当宝宝能够独立端坐时, 才可以使用餐椅模式。
- 本产品的餐盘和配件的设计无法支撑宝宝的体重。餐盘不可以代替安全带。

تمیز کنید.

این کالا نگهداری بسیار راحتی دارد. تمیز کردن و نگهداری آن قطعاً باید توسط افراد بزرگسال انجام شود. قسمتهای پلاستیکی را دوره ای با یک پارچه نرم دار تمیز کنید. از مواد شوینده و قوی خودداری کنید. از قرار دادن آن در هوای مرطوب, زیر باران و برف اجتناب نموده, و از قرار دادن طولانی مدت زیر نور مستقیم خورشید پرهیز کنید. چرا که باعث تغییر رنگ بدنه می شود.

به طور کل, کالا در محیط خشک نگه دارید.

نظافت چرخها را دوره ای انجام دهید, تا گرد و غبار و مواد اضافی لا به لای آنها گیر نکند. به صورت دوره ای در صورت نیاز از روغنهای مخصوص برای نرمی چرخها استفاده کنید. قفل آنها را کنترل کنید و اگر لازم بود, تعویضشان کنید.

روکش صندلی را فقط با دستمال نرم یا شوینده عادی تمیز کنید. به هیچ عنوان با شوینده های قوی نشویند, خشک شوی نکنید, در ماشین لباس شویی نیندازید. و برای آبگیری آن را نچلانید.

پگ پرگو

یک خانواده بزرگ جهانی

• شرکت پگ پرگو دارای استاندارد ISO 9001 می باشد. استاندارد فوق مربوط به خدمات پس از فروش و پشتیبانی کالا و مشتری می باشد. پگ پرگو در هر زمان می تواند کالاهای خود را چه در راستای ارتقاء کیفیت و تکنولوژی و چه در راستای اهداف بازرگانی, به روز رسانی کند.

• ورود محصولات ما به خانه ها و اینکه از آغاز این سفر و از بدو تولد کودک, بخشی از زندگی آنها شده و با ایفای نقش هر چند کوچک, ولی به یاد ماندنی همراه آنها هستند, به معنی طراحی و تولید مدبرانه و هوشمندانه آنهاست.

• از سال 1949 پگ پرگو تمرکز خود را منحصرأ به تولید محصولات کودک معطوف کرد. تلاشی که این خانواده بزرگ جهانی برای ادامه به هدف والای خود به کار گرفته و در حفظ و تداوم آن می کوشد. در کنار تمام ملاحظات امنیتی, زیبایی ظاهر و استحکام هر نوع کالسه که با اسباب بازی پگ پرگو, تنها یک برند نیست بلکه یک نام نیز هست. نام تمامی مشارکت کنندگان در طول این سالها بابت همکاری و پشتیبانی از تولید تا فروش این محصولات, که سهمی در تاریخ فعالیت برند قدیمی ایتالیا با تا به امروز داشته اند و آن را به یک خانواده بزرگ جهانی تبدیل کرده اند.

• هر زمان که یک مادر محصولات پگ پرگو را برای کودک خود انتخاب می کند, برای ما به این معنی است که مادر کودک خود را در آغوش محصول ما قرار می دهد. تمام کنترل ما در تولید محصولات با حفظ و تقویت ایمنی کالاها همراه بوده و خواهد بود و این اطمینان خاطر مشتریان, ما به افتخار ماست. عبارت " تولید شده با نام پگ پرگو " و " تولید شده در ایتالیا " برای ما چیزی بیش از یک شعار تبلیغاتی است. این عبارات نوع و محتوای کمپانی و احساس قلبی ما به این مجموعه است.

شرکت فراز تجارت نی نی دریا

نماینده انحصاری پگ پرگو در ایران

دفتر مرکزی و خدمات پس از فروش: 021-77638621

www.pegperego.co.ir

- 确保产品放在平整的地面上使用。
- 把本产品放置在适当的位置，让宝宝远离危险，如电线、热源和火焰。
- 不要在楼梯或台阶边缘使用本产品。
- 当拆掉餐盘后，餐椅可配合餐桌使用。适合1周岁以下，15公斤以下的宝宝使用。
- 警告：静止时务必使用制动器。
- 警告：为了避免造成伤害，在展开和折叠该产品时应确保儿童远离。

一个产品就能满足宝宝不同年龄段的需求。

- 对于0-6个月的宝宝来说，本产品是一款舒适的躺椅和秋千。
- 对于6个月以及上的宝宝来说，本产品可用来吃饭，玩耍和休息。
- 对于一岁及以上的宝宝来说，卸下餐盘，宝宝可与父母一起坐在饭桌上进食。

有关织物细节的图像可能与所购商品有区别。

如需了解更多信息，请参考我们的网站：

www.pegperego.com

使用说明书

- 1 轮子的组装：在打开儿童餐椅前先仔细安装车轮。
安装后轮：
两个带红色垫圈（图示a）的后轮应向座椅的高靠背方向（图示b）与餐椅后部的底座连接。
插入后轮并向底座方向推动红色垫圈，至其与底座完全连接（图示c）。
- 2 安装前轮：
无红色垫圈的两个前轮应向踏板方向（图示e）与餐椅前方的底座连接，向基底方向推进至完全连接（图示f）。
- 3 打开：打开餐椅的支撑底座。如果餐椅是正确打开的，底座上圆圈内显示为绿色（图a）。警告：如果底座圆圈圈内显示为红色，餐椅是未被完全打开状态（图b）。
- 4 使用餐椅前，请先抬升座位（图a），尽可能的使座位靠背向下靠直到听到“滴答”声（图b），确保栓子已锁住（图c）。
- 5 5点式安全带：扣安全带时，把腰部带扣（附带有肩带的带扣）扣入腿部的分离器里，直到你听到“滴答”声（图a）。解开安全带时，按动中间的按钮，把腰部带扣往外拉即可（图b）。如需调整带扣松紧，跟着图示上的箭头调整两边的带扣（图c）。当调整到最大限度时，带扣会自动停止。（图d）
- 6 肩带可被调节到两个不同的高度。拆卸掉座垫（图a），首先将肩带从靠背上卸下（图b），再将肩带从座垫上拉出（图c）。
- 7 将肩带插入座垫（图d）和座位靠背上的插槽（图e），将座垫重新装好即可。
- 8 个固定装置：产品在固定状态下包装。
如需移动儿童餐椅，按下操纵杆至看不到G0字为止（图a）。
这样餐椅可以自由移动；不需持续按压。
如需启动固定装置，将后部的操纵杆移动至看不到STOP字为止，然后松开按钮（图b）。
采用耐磨防划伤轮子。

躺卧-摆动模式

- 9 小月龄适用脚踏板：餐椅配有脚踏板使用。调高脚踏板时，向上翻转即可（图a）。反之，按下两边的按钮（图b），向下翻折（图c）。
- 10 躺卧-摆动模式：在使用躺椅-摆动模式时，请先将餐盘移除（图a）再插入前把手（图b）。如需卸下前把手，请按下前把手下方两边的按钮，再向上拉出前把手即可（图c）。

- 11 摆动：变换到摆动模式的时候，请先将座位调整到最低档（图a），按下支柱内部的红色按钮，向上推即可（图b）。摆动模式（图c）。
- 12 转换回躺卧或餐椅模式时，确保两边支柱上的框架是平行的（图a），再将红色按钮向下按即可（图b）。
- 13 半躺位调节：- 拆下托盘 - 将靠背倾斜到第 3/4 档位（图_a） - 抬起小脚踏板（图_b） - 小躺椅的高度可以根据孩子的需要调节（图_c）。

餐椅模式

- 14 脚踏板：放下脚踏板（图a），按下两边的按钮（图b），选择你需要的高度即可（三个档位可选）。
- 15 餐盘：安装餐盘，拉住餐盘下方的按钮将餐盘推进扶手里（图a）；拆下餐盘，同样拉住餐盘下方的按钮（图b），将餐盘向外拉即可（图c）。双层餐盘，上层的餐盘可拆卸（图d），易清洗。
- 16 卸下餐盘使用：卸下餐盘，可将餐椅移动到桌边使用。
- 17 调节高度：座位有9个高度可调节。如需调节高度，按住图片中所指示的按钮（图a），再调到适当的位置。宝宝坐在位置上的时候，也可操作。
- 18 调节座位靠背：座位有四个倾斜角度可调节（方便宝宝吃饭，玩耍，休息，睡觉）。如需调整，拉座位靠背后的手柄（图a），再锁住即可（图b）。宝宝坐在位置上的时候，也可操作。
- 19 关闭和重新打开餐盘：拉住餐盘下方的按钮（图a），向外拉出餐盘直到看到两边的红色标记（图b），再向上翻转，固定在适当的位置（图c）。打开餐盘时：握住扶手下方红色按钮，将餐盘向下翻转，拉住餐盘下方按钮再往里推。
- 20 收拢餐椅：收拢餐椅前，必须先将餐盘收拢。座位靠背调整到垂直的位置，座位两边红色按钮向外拉（箭头a所指示的方向）。向下翻转座位（箭头b锁指示的方向），将座位调整到最低的位置，收起脚踏板。如需收起支撑底座，向上按住两边红色按钮（箭头c）同时拉住两边灰色的杠杆（箭头d）。支撑底座会自动收拢（箭头e）。收拢后，餐椅可以独自站立。
- 21 可拆卸座垫：拆卸掉座垫，先将安全带从座位靠背上拉出（图a），再从座垫上卸掉肩带（图b）。将螺丝刀插入腿部的分离器的小孔上，再将带子整个抽出（图c）。
- 22 解开座垫旁边的扣子（图d），向上拉伸座垫，卸下座垫（图e）。

序列号

- 23 可在座位上找到 tatamia follow me产品的生产日期、产品名称、产品序列号。产品投诉时，需提供以上信息。

PEGPEREGO原装配件

PegPerego配件的设计在于令它们成为实用和简化父母生活的工具。通过下述网站了解您购买产品的所有配件 www.pegperego.com

清洗和维修

产品维修：避免雨、雪、水，产品长时间在阳光下曝晒易引起材质颜色的变化。将本产品放在凉爽的地方，定期维修。

清洗底座：定期清洗产品。请勿使用洗涤溶剂或者类似的清洗产品；请保持餐椅上金属制品的干爽，以防生锈；请保持可移动配件的整洁（可调节装置、上锁装置、车轮），如有需要，可在可移动金属部分滴上轻质机械油。在使用前，请检查所有螺母和螺栓是否有松动，如有请及时拧紧。检查所有螺栓和锐利边缘的保护层，如有破损需及时更换。通过摇晃来检查座椅和配件是否有问题。如有更换请务必按照厂商所提供的操作手册操作。

清洗座垫：用中性的洗涤剂清洗座垫。不可用氯漂白剂，去污溶剂。座垫不可干洗，不可用洗衣机洗

干, 不可用熨斗烫, 拧。

PEGPEREGO S.p.A.

佩葛-贝雷高股份公司采用根据 ISO 9001 标准的质量管理系统, 并获 TÜV Italia Srl 认证。佩葛-贝雷高能够在任何时候, 因技术或商业性质方面的原因, 对本出版说明中描述的型号实行修改。

PEGPEREGO 售后服务

如果您购买的Pegperego产品有部件遗失或者破损, 请用Pegperego专用的原装部件。如需维修、更换产品, 或者需要我们提供产品信息, 亦或者给我们零件的订单, 请提供产品序列号, 并且联系Pegperego售后服务。
tel. 0039/039/60.88.213
e-mail customer.service@pegperego.com
website www.pegperego.com

此使用手册所含内容的所有知识产权属于PegPerego S.p.A., 并受现行法律保护。

请妥善保存此页, 以备保修使用
PegPerego 中国专用产品保修卡
(此保修证只限中国大陆通用)

此款产品是一种设计精良, 安全放心, 用高品质元件制造的婴幼儿高脚餐椅, 在正常使用及保养下应能发挥其优越性能。在购买日期二年内, 若发生任何因制造工艺或元器件造成的损坏, PegPerego中国大陆总代理上海贝杰妇婴用品有限公司将为持证用户提供免费维修服务, 视情况更换零件或整机。在保修期内, 凡属产品本身质量问题引起的故障, 请顾客凭已填好的《产品保修证书》以及购机凭证寄往本公司免费保修。

请顾客妥善保存购买凭证和保修证书一同作为保修凭证, 凭证一经涂改或丢失, 保修即行失效。

以下情况不在免费保修服务范围内:

1. 需时常更换的零配件(座垫、餐盘、轮子等)。
2. 使用不当引起的人为损坏, 例如使用不当配件、不适当拆卸安装、不依说明书使用、错误使用而造成损坏等。因运输及其他意外而造成的损坏。非经本公司认可之维修和改装。其他因不可抗力(如自然灾害等)造成的损坏。
3. 无购买凭证和保修证书。
4. 超出保修期。

此证仅限中国大陆使用。

保修卡作为规定期限及条件之内进行免费维修的保证, 并不限制消费者的法定权利。

保修证书:

产品名称 _____
产品型号 _____
客户姓名 _____ 联系电话 _____
客户地址 _____
出售单位 _____
购买时间 _____
维修记录:
维修时间 _____
维修地点 _____
故障情况 _____
维修结果 _____

特别声明: 安装、保修售后等问题, 请拨打官方服务热线: 4008-215-296

售后服务地址: 上海市奉贤区环城西路1500号1号门
(PegPerego售后服务部)

邮编: 201400

传真: 021-68366235

中国大陆总代理: 上海贝杰妇婴用品有限公司

LV_Latviešu valoda

Paldies, ka izvēlējāties PegPerego produktu!

⚠️ BRĪDINĀJUMS BRĪDINĀJUMS! RŪPĪGI IZLASIET UN SAGLABĀJIET TURPMĀĶAI IZMANTOŠANAI!

- Neatstājiet bērnu vienu bez uzraudzības.
- Vienmēr izmantojiet drošības stiprinājumus.
- Nokrišanas risks: Neļaujiet bērniem rāpties uz precas.
- Preci drīkst izmantot tikai tad, ja visas tās detaļas ir pareizi nostiprinātas un noregulētas.
- Produkts ir jāmontē un jāregulē pieaugušajam. Neizmantojiet produktu, ja tas nav pareizi montēts, ir salūzis vai tam trūkst daļu.
- Novērsiet bērna nokrišanu vai izslīdēšanu; vienmēr izmantojiet piecu punktu drošības sistēmu. Izmantojiet drošības sistēmu gan tad, kad sēdekļis ir atgāzts, gan tad, kad tas ir vertikālā pozīcijā.
- Nelieciet pirkstus mehānismos un gādājiet, lai bērna locekļi netiktu apdraudēti, kad regulējat krēslu.
- Izmantojiet tikai ražotāja/izplatītāja nodrošinātās vai ieteiktās rezerves daļas.
- Produkta montāža, salikšana, tīrīšana un apkope ir jāveic tikai pieaugušajiem.
- Nepakļaujiet augsto krēslu ilgstošai saules staru iedarbībai. Pirms sēdināt bērnu krēslā, uzgaidiet, līdz tas ir atdzisis.
- Pārlicinieties, ka drošības sistēma ir pareizi piestiprināta.
- Neizmantojiet piederumus, kurus ražotājs nav apstiprinājis.
- BRĪDINĀJUMS: neļaujiet bērnam spēlēties ar šo produktu. Tas nav rotaļlieta.
- **GUĻAMKRĒSLS**
- Neizmantojiet krēslu atgāztā pozīcijā, kad bērns var patstāvīgi sēdēt.
- Atgāztais krēsls nav paredzēts ilgstošai gulēšanai.
- Ir bīstami atgāzto krēslu izmantot uz paaugstinātām virsmām, piemēram, galda.
- Ja produkts tiek izmantots kā

guļamkrēsls, to var lietot bērniem, kuru svars nepārsniedz 9 kg.

- Nekad neatstājiet bērnu guļam uz šī produkta. Šis produkts neaizstāj gultiņu vai šūpuli.
- Ja bērnam ir jāaizmiegs, ievietojiet viņu piemērotā gultiņā vai šūpulī.
- Nožņaugšanās risks: nekad neatstājiet bērnu guļamkrēslā, ja drošības sistēma ir valīga vai atsprādžēta.
- **BRĪDINĀJUMS!** Vienmēr lietojiet bremzes, kad produkts netiek pārvietots.

ŠŪPULIS

- Ja produkts tiek izmantots kā šūpulis, to var lietot bērniem no 6 mēnešu vecuma, kuru svars nepārsniedz 9 kg.
- Rūpīgi uzraugiet bērnus produkta tuvumā.
- Lai produktu izmantotu kā šūpuli, sēdekļi vienmēr jābūt nolaistam zemākajā pozīcijā un atzveltni jābūt pilnībā atgāztai.
- Vienmēr izmantojiet priekšējo aizsargspraisli. Tas neaizstāj drošības sistēmu.
- Produkts ir paredzēts lietošanai mājsaimniecībā un tikai telpās.
- **BRĪDINĀJUMS!** Vienmēr lietojiet bremzes, kad produkts netiek pārvietots.

AUGSTAIS KRĒSLS

- Sargājiet precī no atklāta uguns un citiem siltuma avotiem.
- Pārlicinieties, ka bērns nevar precī apgāzt, ar kājām atspiežoties pret galdu vai citu virsmu.
- Šis produkts ir paredzēts bērniem, kuri spēj sēdēt patstāvīgi un nav sasnieguši 3 gadu vecumu vai kuru svars nepārsniedz 15 kg.
- Neizmantojiet produktu kā augsto krēslu, ja bērns nespēj sēdēt patstāvīgi. Paplāte un tās piederumi nav paredzēti bērna svara balstīšanai.
- Paplāte nav paredzēta bērna noturēšanai sēdekli un neaizstāj drošības sistēmu.
- Raugieties, lai produktus būtu novietots uz līdzenas virsmas.
- Novietojiet produktu tā, lai bērns atrastos tālu no apdraudējuma avotiem, piemēram, strāvas vadiem, karstuma avotiem un liesmām.
- Neizmantojiet produktu kāpņu vai pakāpienu tuvumā.
- Augsto krēslu var lietot pie galdiem, neizmantojot paplāti. Tas ir piemērots bērniem no 12 mēnešu vecuma, ja viņu svars nepārsniedz 15 kg.
- **BRĪDINĀJUMS!** Vienmēr lietojiet bremzes, kad produkts netiek pārvietots.
- **BRĪDINĀJUMS!** Lai izvairītos no traumām,

kad produkts tiek salocīts un atlocīts, bērns nedrīkst būt tā tuvumā.

Viens produkts, kas mainās līdz ar bērna augšanu.

- No 0 līdz 6 mēnešu vecumam — ērts guļamkrēsls un šūpulis.
- No 6 mēnešu vecuma — augstais krēsls ēšanai, rotaļām un atpūtai.
- No 12 mēnešu vecuma — augstais krēsls bez paplātes sēdēšanai pie galda kopā ar pieaugušajiem.

Attēlos redzamās auduma detaļas var atšķirties no iegādātās kolekcijas.

Plašāku informāciju skatiet mūsu vietnē:

www.pegperego.com

LIETOŠANAS INSTRUKCIJAS

- RITĒNU PIESTIPRINĀŠANA:** pirms augstā krēsla atlocīšanas rūpīgi piestipriniet riteņus.
AIZMUGURĒJO RITĒNU PIESTIPRINĀŠANA: aizmugurējie riteņi ar sarkano gredzenu (a att.) jāieaķē produkta aizmugurējā pamatnē, atsaucēi izmantojot augstā krēsla atzveltni (b att.). Ievietojiet riteņus un bidiet sarkano gredzenu pret pamatni līdz atdurei (c att.).
- PRIEKŠĒJO RITĒNU PIESTIPRINĀŠANA:** abi priekšējie riteņi, kam nav sarkana gredzens (d att.), ir jāpiestiprina produkta priekšējā pamatnē, atsaucēi izmantojot kāju balstu (e att.). Ievietojiet tos pamatnē līdz atdurei (f att.).
- ATLOCĪŠANA:** vienu pēc otras nolaidiet abas pamatnes daļas, lai atvērtu augsto krēslu. Mazliet sagāziet augsto krēslu pretējā virzienā pamatnei, ko nolieciet (a att.) un pārbaudiet zaļo tainstūri, lai nodrošinātu pareizu atlocīšanu (b att.).
BRĪDINĀJUMS: ja ir redzams sarkans tainstūris, pamatne nav pilnībā atvērta.
- Pirms augstā krēsla izmantošanas paceliet sēdekli (a att.), pilnībā atgāziet atzveltni, līdz dzirdams klikšķis (b), un pārlicinieties, ka tapa ir fiksēta (c att.).
- PIECŪ PUNKTU DROŠĪBAS SISTĒMA:** lai aizvērtu drošības sistēmu, ielieciet divas vidukļa siksnas sprādzēs (ar piestiprinātām plecu siksnām) kājstarpes siksnā, līdz dzirdat klikšķi (a att.). Lai to atbrīvotu, spiediet sprādzes sānu malas un vienlaikus velciet vidukļa siksnu uz ārpusi (b att.). Lai pievilktu vidukļa siksnu, velciet no abām pusēm bultiņas norādītajā virzienā (c att.). Lai to atbrīvotu, rikojieties pretēji. Vidukļa jostu var pievilkt līdz pat drošības atdurei (d att.).
- Drošības sistēmas plecu siksnas var iestatīt divos dažādos augstumos. Daļēji noņemiet pārvalku (a att.), atbrīvojiet plecu siksnas no atzveltnes (b att.) un izvelciet tās no pārvalka (c att.).
- Ielieciet plecu siksnu galus citās pārvalka atverēs (d att.) un atzveltnē (e att.). Pēc tam uzliediet pārvalku atpakaļ pareizajā pozīcijā uz atzveltnes.
- BREMZES:** produkts ir aprīkots ar ieslēgtām bremzēm. Lai pārvietotu augsto krēslu, nospiediet sviru un pārvietojiet to uz priekšu, līdz redzat uzrakstu GO (Pārvietot, a att.). Tādējādi augsto krēslu varēs brīvi pārvietot; jums nebūs pastāvīgi jāspiež svira. Lai iedarbinātu bremzes, pārvietojiet sviru atpakaļ, līdz redzat uzrakstu STOP (Apturēt), un atļaidiet pogu (b att.). Riteņi nerada skrāpējumus.
- GUĻAMKRĒSLS-ŠŪPULIS**
- KĀJŪ BALSTS PIRMAJĒM DZĪVES MĒNEŠIEM:** augstais krēsls ir aprīkots ar kāju balstu, ko var izmantot guļamkrēsla-šūpuļa pozīcijā. Paceliet kāju balstu, pagriežot to augšup (a att.). Nolieciet to, nospiežot abas sānu pogas (b att.) un pagriežot to lejup (c att.).
- GUĻAMKRĒSLS-ŠŪPULIS:** pirms novietojat augsto

krēslu guļamkrēsla-šūpuļa pozīcijā, noņemiet paplāti (a att.) un ievietojiet priekšējo spraisli (b att.). Lai noņemtu priekšējo aizsargspraisli, nospiediet divas pogas tā pamatnē un izvelciet to (c att.).

- 11 ŠŪPULIS: lai pārveidotu krēslu par šūpuli, novietojiet sēdekli zemākajā pozīcijā (a att.) un nospiediet sarkanās pogas vertikālo balstu iekšpusē, bīdot tās augšup (b att.). Šūpuļa pozīcija (c att.).
- 12 Lai atkal iestatītu guļamkrēsla vai augstā krēsla pozīciju, raugieties, lai sēdekļa vertikālie balsti atrastos paralēli rāmim (a att.), pēc tam nospiediet sarkanās pogas un bīdiēt tās lejup (b att.).
- 13 SĒDEKĻA KONFIGURĒŠANA: - Noņemiet vāciņu. - atlieciet atzveltni 3/4 pozīcijā (a. att.) - paceliet kāju balstu (b. att.) - sēdeklim var regulēt augstumu atbilstoši savām vajadzībām (c. att.).

AUGSTAIS KRĒSLIS

- 14 REGULĒJAMS KĀJU BALSTS: nolaidiet kāju balstu (a att.), nospiediet abas sānu pogas (b att.) un iestatiet vienu no trim pieejamajām augstuma pozīcijām.
- 15 PĀPLĀTE: lai piestiprinātu paplāti, velciet zem tās esošo centrālo sviru pret sevi un vienlaikus bīdiēt paplāti roku balstos (a att.). Lai paplašinātu vai noņemtu paplāti, velciet zem tās esošo centrālo sviru pret sevi (b att.) un pārvietojiet paplāti uz ārpusi (c att.). Lai noņemtu paplāti, velciet sānu sviras uz ārpusi un velciet paplāti pret sevi. Augstajam krēslam ir dubulta paplāte. Augšējo paplāti var ērti mazgāt trauku mazgājamā mašīnā. Lai to noņemtu, atvienojiet to no apakšējās paplātes un paceliet augšup (d att.).
- 16 IZMANTOŠANA BEZ PĀPLĀTES: lai krēslu izmantotu pie galdi, noņemiet paplāti.
- 17 AUGSTUMA REGULĒŠANA: sēdeklim ir 9 dažādi augstuma iestatījumi. Lai paceltu vai nolaiestu sēdekli, velciet abas sviras augšup (a att.) un pārvietojiet to vēlamajā pozīcijā. To var paveikt arī tad, kad bērns sēž augstajā krēslā.
- 18 ATGĀZAMA ATZVELTNE: sēdekli var atgāzt četrās pozīcijās: ēšanai, rotaļām, atpūtai vai gulēšanai. Lai to regulētu, paceliet rokturi aiz atzveltnes (a att.) un fiksējiet vēlamajā pozīcijā (b att.). To var paveikt arī tad, kad bērns sēž augstajā krēslā.
- 19 PĀPLĀTES PIELIEKŠANA UN ATKĀRTOTA NOLIEKŠANA: Velciet zem tās esošo centrālo sviru pret sevi (a att.) un velciet to līdz sarkanajam atzīmēm (b att.), pēc tam lieciet paplāti augšup, lai to fiksētu (c att.). Lai atkārtoti noliektu paplāti, nolieciet to lejup, pēc tam velciet centrālo sviru pret sevi un ievietojiet paplāti vēlamajā pozīcijā.
- 20 KOMPAKTA SALOCĪŠANA: pirms augstā krēsla salocīšanas paplāte ir jāpieliec. Novietojiet atzveltni vertikālā pozīcijā, pēc tam velciet divas sarkanās sviras sēdekļa sānos uz ārpusi (a bultiņa). Pagrieziet to lejup (b bultiņa), nolaidiet sēdekli apakšējā pozīcijā un pielieciet kāju balstu. Lai paceltu pamatnes daļas, nospiediet sarkanās sviras vertikālo balstu sānos (c bultiņa) un vienlaikus paceliet pelēkās sviras (d bultiņa). Pamatnes tiks paceltas automātiski (e bultiņa). Augstais krēsls var brīvi stāvēt salocītā stāvoklī.
- 21 NOŅEMAMI PĀRVALKI: Lai noņemtu sēdekļa pārvalkus, noņemiet to augšējo daļu, izvelciet drošības sistēmas siksnas no atzveltnes (a att.) un pārvalka (b att.). Ielieciet skrūvgriezi kāju atdalītājā un izvelciet siksnu (c att.).
- 22 Sānos atpgājiet pārvalku (d att.) un velciet augšup, lai to noņemtu (e att.).

SĒRIJAS NUMURI

- 23 Informācija par Tatamia Follow me ražošanas datumu ir norādīta zem pamatnes.
_ Produkta nosaukums, ražošanas datums un sērijas numurs.

Šī informācija ir nepieciešama sūdzību gadījumā.

ORIGINĀLAIS PIEDERUMS PEGPEREGO

PegPerego piederumi ir nodēriģi, praktiski līdzekļi, kas atvieglo vecāku ikdienu. Visi produkta piederumi ir pieejami vietnē www.pegperego.com

TĪRĪŠANA UN APKOPE

Tīrīšana jāveic tikai pieaugušajiem.
PRODUKTA APKOPE: aizsargājiet no laikpāstākļu ietekmes — ūdens, lietus, sniega; ilgstošas un pastāvīgas spilgtas saules staru iedarbības dēļ dažādiem materiāliem var mainīties krāsa; glabājiet produktu sausā vietā. Apkope jāveic regulāri.
KONSTRUKCIJAS TĪRĪŠANA: regulāri notīriet plastmasas daļas ar mitru drānu. Neizmantojiet šķīdinātāju vai līdzīgus tīrīšanas līdzekļus; metāla daļām jābūt sausām, lai novērstu rūšēšanu; kustīgajām daļām (regulēšanas mehānismiem, bloķēšanas mehānismiem, riteņiem utt.) jābūt tīriem un bez putekļiem un smiltīm; ja nepieciešams, ieeļļojiet kustīgās metāla daļas ar vieglu mašīneļļu. Pārbaudiet, vai visi uzgriežņi un skrūves ir pievilkti un pievelciet tos, ja nepieciešams. Pārbaudiet, vai visas skrūves un asas malas ir pārsegtas un nomainiet, ja nepieciešams. Pārbaudiet, vai sēdekļis un stiprinājumi nav nolietoti. Ja nepieciešams, nomainiet saskaņā ar ražotāja norādījumiem.
PĀRVĀLKA TĪRĪŠANA: mazgājot rūpīgi ievērojiet norādījumus, kas sniegti pārvalkā iešūtajā etiķetē. Mazgājiet ar mitru drānu un neitrālu mazgājamo līdzekli. Neizgrieziet ūdeni. Neizmantojiet hloru saturošu balinātāju. Negludiniet. Neveiciet ķīmisko tīrīšanu. Neizmantojiet šķīdinātājus trauu tīrīšanai. Neizmantojiet centrifūgu.

PEGPEREGO S.p.A.

PegPerego SpA izmanto kvalitātes pārvaldības sistēmu, ko sertificējis TÜV Italia Srl saskaņā ar standartu ISO 9001. PegPerego šajā publikācijā aprakstītajiem modeļiem jebkurā laikā var veikt izmaiņas tehnisku vai komerciālu iemeslu dēļ.

PEGPEREGO PĒCPĀRDOŠANAS SERVISS

Ja kāda no preces daļām pazūd vai tiek bojāta, izmantojiet tikai oriģinālās PegPerego rezerves daļas. Lai veiktu remontu, nomaiņu vai saņemtu informāciju par produktiem un oriģinālo rezerves daļu un piederumu pārdošanu, sazinieties ar PegPerego palīdzības dienestu un nosauciet produkta sērijas numuru.

Tālr. 0039/039/60.88.213

E-pasts customer.service@pegperego.com

Vietne www.pegperego.com

Visas intelektuālā īpašuma tiesības uz šīs rokasgrāmatas saturu pieder PegPerego S.p.A un ir aizsargātas ar spēkā esošajiem tiesību aktiem.

RO_Romanian

Vă mulțumim că ați ales un produs PegPerego.

AVERTISMENT IMPORTANT!

CITIȚI CU ATEȚȚIE ȘI PĂSTRĂȚI ACEST DOCUMENT PENTRU CONSULTARE ULTERIOARĂ.

- Nu lăsați niciodată copilul nesupravegheat.
- Folosește sistemul de prindere.
- Nu lăsa copiii să se urce pe acest produs.
- Folosește produsul doar dacă toate componentele sunt asamblate corect.
- Produsul trebuie montat și reglat de un adult. Nu folosiți produsul dacă nu este corect montat, dacă prezintă defecte sau dacă lipsesc componente.
- Nu lăsați copilul să cadă sau să alunece; folosiți întotdeauna centura de siguranță în cinci puncte. Folosiți centura de siguranță atât când scaunul are spătarul înclinat, cât și când se află în poziție verticală.
- Nu introduceți degete în mecanism și asigurați-vă că membrele copilului sunt în siguranță atunci când reglați scaunul.
- Se vor folosi numai piese de schimb furnizate sau recomandate de producător/distribuitor.
- Montajul, pregătirea, curățarea și întreținerea produsului trebuie realizate numai de adulți.
- Nu lăsați scaunul de masă expus la soare pe perioade de timp îndelungate. Așteptați până când s-a răcit înainte de a așeza copilul pe scaun.
- Asigurați-vă că toate centurile sunt corect fixate.
- Nu utilizați accesorii și piese de schimb ce nu au fost aprobate de producător.
- AVERTISMENT: Nu lăsați copilul să se joace cu acest produs. Acest produs nu este o jucărie.

ȘEZLONGUL

- Nu folosiți șezlongul odată ce copilul

poate sta singur în șezut.

- Acest șezlong nu este destinat utilizării pentru perioade îndelungate de somn.
- Este periculos să folosiți șezlongul pe o suprafață situată la înălțime, de ex. pe o masă.
- Când este folosit ca șezlong, acest produs este proiectat pentru copii începând de la naștere până la o greutate de 9 kg.
- Nu lăsați niciodată copilul să doarmă în acest produs. Acest produs nu înlocuiește un pătuț sau un landou.
- În cazul în care copilul adoarme, acesta trebuie așezat într-un pătuț sau un landou adecvat.
- Pericol de strangulare: nu lăsați niciodată copilul în șezlong dacă centura de siguranță este largă sau nu este prinsă.
- AVERTISMENT! Folosiți întotdeauna frâna atunci când staționați.

BALANSOAR

- Când este folosit ca balansoar, acest produs este proiectat pentru copii începând de la 6 luni până la o greutate de 9 kg.
- Aveți grijă la alți copii din apropierea produsului.
- Pentru a folosi produsul ca balansoar, asigurați-vă că scaunul este întotdeauna în cea mai joasă poziție cu spătarul complet rabatat.
- Utilizați întotdeauna bara frontală de protecție. Ea nu servește ca înlocuitor pentru centura de siguranță.
- Produsul este conceput exclusiv pentru uz casnic în familie și în spații interioare.
- AVERTISMENT! Folosiți întotdeauna frâna atunci când staționați.

SCAUN DE MASĂ

- Nu lăsa produsul în apropierea unei surse de căldură sau flacără deschisă.
- Țineți cont de riscul de răsturnare atunci când copilul se poate împinge cu picioarele într-o masă sau orice altă structură.
- Acest produs este destinat copiilor care pot sta în șezut fără ajutor și până la vârsta de 3 ani sau până la o greutate maximă de 15 kg.
- Nu folosiți produsul ca scaun de masă înainte ca copilul să poată sta în șezut fără ajutor. Tava și accesoriile sale nu sunt concepute pentru a susține greutatea copilului.
- Tava nu este concepută pentru a-l ține pe copil pe scaun și nu înlocuiește centura de siguranță.
- Asigurați-vă că produsul este așezat pe o suprafață plană.
- Poziționați produsul astfel încât copilul să

fie la depărtare de pericole precum firele electrice, sursele de căldură și flăcări.

Nu utilizați acest produs în apropierea scărilor sau a treptelor.

Scaunul de masă este proiectat să fie utilizat la mese fără tava montată.

Scaunul de masă este potrivit pentru copiii de la vârsta de 12 luni până la o greutate de 15 kg.

AVERTISMENT! Folosiți întotdeauna frâna atunci când staționați.

AVERTISMENT! Pentru a evita rănirea copilului, asigurați-vă că acesta este la distanță atunci când pliați și depliați acest produs.

Un singur produs ce se adaptează creșterii copilului dumneavoastră.

De la 0 la 6 luni, șezlong și balansoar confortabil.

De la vârsta de 6 luni, scaun de masă pentru mâncat, jucat și relaxat.

De la vârsta de 12 luni, scaun de masă fără tavă, pentru stat la masă cu adulții.

Imaginile care fac referire la detaliile textilelor pot conține diferențe față de colecția achiziționată. Pentru mai multe informații, consultați site-ul nostru: www.pepperego.com

INSTRUCȚIUNI DE UTILIZARE

- MONTAJUL RÔȚILOR:** Asamblați cu atenție roțile în mod corect înainte de a deplia scaunul de masă.
MONTAJUL RÔȚILOR DIN SPATE: cele două roți din spate, cu colier roșu (fig. a), trebuie prinse de baza posterioară a produsului, folosind spătarul scaunului de masă ca referință (fig. b). Introduceți roțile și împingeți colierul roșu cât de mult se poate spre bază (fig. c).
- MONTAJUL RÔȚILOR DIN FAȚĂ:** cele două roți din față, fără inel roșu (fig. d), trebuie prinse de baza anterioară a produsului, folosind spătarul scaunului de masă ca referință (fig. e). Introduceți-le cât de mult se poate spre bază (fig. f).
- DEPLIEREA:** Coborâți pe rând cele două secțiuni ale bazei de susținere pentru a deplia scaunul de masă. Basculați ușor scaunul de masă în partea opusă secțiunii bazei pe care o coborâți (fig. a) și verificați dreptunghiul verde pentru a vă asigura că este corect depliat (fig. b).
AVERTISMENT: Dacă dreptunghiul roșu este vizibil, baza nu a fost corect depliată.
- Înainte de a utiliza scaunul înalt, ridicați scaunul (fig. a), înclinați complet spătarul până când se fixează în poziție (b) și asigurați-vă că stiftul este blocat corespunzător în poziție (fig. c).
- CENTURA DE SIGURANȚĂ ÎN CINCI PUNCTE:** Pentru a prinde centura, împingeți cele două cataramale ale centurii din talie (cu bretelele deja atașate) în componenta aflată între picioare până când se aude un click (fig. a). Pentru a o desface, apăsați cele două laterale ale cataramelor și în același timp trageți tava de la catarama din talie (fig. b). Pentru a scurta centura din talie, trageți pe ambele părți laterale în direcția săgeții (fig. c). Pentru a o lărgi, procedați în sens invers. Centura din talie poate fi strânsă cel mult până la opritorul de siguranță (fig. d).
- Bretelele centurii pot fi reglate pe două înălțimi diferite. Desfaceți parțial căptușeala (fig. a), eliberați bretelele din spătar (fig. b) și trageți-le afară din căptușeală (fig. c).

7 Introduceți capetele bretelelor în celelalte orificii ale căptușelii (fig. d) și spătarului (fig. e), apoi așezați căptușeala înapoi în poziția corectă pe spătar.

8 **FRÂNA:** Produsul este ambalat cu frâna acționată. Pentru a deplasa scaunul de masă, apăsați levierul și deplasați-l spre față până când puteți vedea GO (fig. a). Astfel veți putea muta scaunul de masă în jur în mod liber; nu este nevoie să îl mențineți apăsat. Pentru a acționa frâna, dați levierul în spate până când puteți vedea cuvântul STOP și apoi eliberați butonul (fig. b). Roțile nu zgărie.

ȘEZLONG-BALANSOAR

- SUPORT PENTRU PICIOARE PENTRU PRIMELE LUNI:** Scaunul de masă este prevăzut cu un suport pentru picioare pentru când produsul este folosit în modul șezlong-balansoar. Ridicați suportul pentru picioare, rotindu-l în sus (fig. a). Pliati-l apăsând cele două butoane laterale (fig. b) și rotindu-l în jos (fig. c).
- ȘEZLONG-BALANSOAR:** Înainte de a trece scaunul de masă în modul șezlong-balansoar, scoateți tava (fig. a) și introduceți bara frontală (fig. b). Pentru a îndepărta bara frontală de protecție, apăsați pe cele două butoane de la baza ei și trageți-o afară (fig. c).
- BALANSOAR:** Pentru a transforma scaunul într-un balansoar, puneți șezutul în cea mai joasă poziție (fig. a) și apăsați butoanele roșii de pe partea interioară a montanților, împingându-le în sus (fig. b). Modul balansoar (fig. c).
- Pentru a-l aduce înapoi în modul șezlong sau scaun de masă, asigurați-vă că montanții laterali ai șezutului sunt paraleli cu cei ai cadrului (fig. a), după care apăsați butoanele roșii și împingeți-le în jos (fig. b).
- CONFIGURAREA LEAGĂNULUI:** - Înălțurați tava. - înclinați spătarul în poziția a 3/4 (fig. a) - ridicați suportul pentru picioare (fig. b) - înălțimea leagănelui poate fi reglată în funcție de necesități (fig. c).

SCAUN DE MASĂ

- SUPORTUL PENTRU PICIOARE:** Coborâți suportul de picioare (fig. a), apăsați cele două butoane laterale (fig. b) și alegeți una dintre cele trei înălțimi disponibile.
- TAVA:** Pentru a monta tava, trageți spre dumneavoastră levierul central de dedesubt, împingând-o în același timp până la capăt în cotiere (fig. a). Pentru a extinde sau scoate tava, trageți spre dumneavoastră levierul central de dedesubt (fig. b) și deplasați-o către exterior (fig. c). Pentru a scoate tava, trageți spre exterior levierul lateral și trageți tava către dumneavoastră. Scaunul de masă are tavă dublă. Tava de deasupra poate fi ușor spălată în mașina de spălat vase. Pentru a o scoate, detașați-o de tava de jos și ridicați-o în sus (fig. d).
- UTILIZAREA FĂRĂ TAVĂ:** pentru a utiliza scaunul la masa obișnuită, scoateți tava.
- REGLAREA ÎNĂLȚIMII:** Scaunul de masă poate fi reglat pe 9 înălțimi diferite. Pentru a urca sau coborî scaunul, trageți în sus de cele două leviere (fig. a) și mutați-l la înălțimea dorită. Acest lucru poate fi realizat și în timp ce copilul se află în scaun.
- SPĂTARUL RABATABIL:** Scaunul poate fi rabatat în patru poziții: pentru mâncat, pentru jucat, pentru relaxare sau pentru somn. Pentru a-l regla, ridicați mânerul din spatele spătarului (fig. a) și blocați-l în poziția dorită (fig. b). Acest lucru poate fi realizat și în timp ce copilul se află în scaun.
- ÎNCHIDEREA ȘI REDESCHIDEREA TĂVIL:** Trageți de levierul central de dedesubt tăvii către dumneavoastră (fig. a) și extindeți-o până la semnele roșii (fig. b), apoi trageți-o în sus pentru a o bloca în poziție (fig. c). Pentru a redeschide tava, apăsați-o în jos, apoi trageți levierul central spre dumneavoastră și fixați tava într-una dintre pozițiile de utilizare.
- PLIEREA COMPACTĂ:** înainte de a plia scaunul de masă

trebuie pliată tava. Puneți spătarul în poziție verticală, apoi trageți spre exterior cele două leviere roșii de pe părțile laterale ale scaunului (săgeata_a). Rotiți-l în jos (săgeata_b), coborâți scaunul în cea mai de jos poziție și pliați suportul de picioare. Pentru a ridica bazele de susținere, apăsați levierele roșii de pe părțile laterale ale montanților (săgeata_c) și în același timp ridicați levierele gri (săgeata_d). Bazele se vor ridica automat (săgeata_e).

- 21 ÎNVELITORI DETAȘABILE: Pentru a detașa învelitorile, scoateți partea de sus a căptușelii, apoi trageți afară bretelele prin spătar (fig. a) și prin căptușeală (fig. b). Introduceți o șurubelniță în gaura din centura dintre picioare și trageți afară centura (fig. c).
- 22 Descheiați căptușeala din părțile laterale (fig. d) și trageți de ea pentru a o scoate (fig. e).

NUMERELE DE SERIE

- 23 Sub bază pot fi găsite informații legate de data fabricației a Tatamia Follow Me.
- Denumirea produsului, data fabricației și numărul de serie.
 - Aceste informații sunt necesare pentru orice reclamații.

ACCESORIILE ORIGINALE PEGPEREGO

Accesoriile PegPerego sunt concepute ca mijloace utile și practice pentru simplificarea vieții părinților. Descoperiți toate accesoriile produsului dumneavoastră pe www.pegperego.com

CURĂȚAREA ȘI ÎNTREȚINEREA

Curățarea trebuie realizată numai de adulți.

ÎNTREȚINEREA PRODUSULUI: protejați-l de intemperii (apă, ploaie sau zăpadă); expunerea prelungită și continuă la raze solare puternice ar putea determina modificări de culoare asupra diferitelor materiale; depozitați produsul într-un loc uscat. Întreținerea trebuie făcută în mod regulat.

CURĂȚAREA ȘASIULUI: curățați periodic toate piesele din plastic cu o cârpă umedă. Nu folosiți solvenți sau produse de curățare similare; păstrați toate componentele metalice uscate pentru a preveni ruginirea lor; păstrați curate piesele mobile (mecanismele de reglare, mecanismele de blocare, roțile, ...) și fără praf sau nisip și, dacă este necesar, ungeți toate componentele metalice mobile cu ulei de mecanisme ușor. Verificați dacă toate piulițele și șuruburile sunt bine strânse și strângeți-le dacă este necesar. Verificați toate învelitorile să nu pătrundă prin ele șuruburile sau marginile ascuțite ale produsului și înlocuiți-le dacă este cazul. Verificați dacă șezlongul și accesoriile de prindere prezintă semne evidente de deteriorare. Înlocuiți componentele atunci când este nevoie în conformitate cu instrucțiunile producătorului.

CURĂȚAREA CĂPTUȘELII: Când o spălați, respectați cu strictețe instrucțiunile de pe eticheta cusută în interiorul căptușelii.

Spălați cu o cârpă umedă și cu un detergent neutru. Nu stoarceți. Nu folosiți înălbitori pe bază de clor. Nu călcați. Nu curățați chimic. Nu folosiți solvenți pentru îndepărtarea petelor. Nu uscați prin centrifugare.

PEGPEREGO S.p.A.

PegPerego SpA adoptă un sistem de management al calității certificat de TÜV Italia Srl în conformitate cu standardul ISO 9001. PegPerego va putea face oricând modificări la modelele descrise în această publicație din motive tehnice sau comerciale.

SERVICIUL POST-VÂNZARE PEGPEREGO

În cazul în care se pierde sau se deteriorează vreo componentă, folosiți numai piese de schimb originale PegPerego. Pentru orice reparații, înlocuiri, informații

despre produse și comenzi de piese de schimb și accesorii originale, vă rugăm să contactați Serviciul Asistență PegPerego, menționând numărul serial al produsului.

tel. 0039/039/60.88.213

e-mail customer.service@pegperego.com

website www.pegperego.com

Toate drepturile de proprietate intelectuală asupra conținutului acestui manual sunt deținute de PegPerego S.p.A. și sunt protejate de legislația în vigoare.

BG_български

Благодарим Ви, че избрахте продукт на Peg Perego.

ВНИМАНИЕ ВАЖНО! ПРОЧЕТЕТЕ ВНИМАТЕЛНО И ЗАПАЗЕТЕ ЗА БЪДЕЩИ СПРАВКИ.

- Никога не оставяйте детето без надзор.
- Винаги използвайте затварящата система.
- Опасност от падане: не позволявайте на детето да се катери по продукта.
- Не използвайте продукта, ако някоя част не е поставена правилно и стабилно.
- Продуктът трябва да се сглоби и настрои от възрастен. Не използвайте продукта, ако не е правилно сглобен, счупен е или липсват части.
- Предпазете детето от падане или изхлузване; винаги използвайте пет-точковите обезопасителни колани. Използвайте коланите и в двата случая - ако седалката е хоризонтална и ако е вертикална.
- Не поставяйте пръстите си в механизмите и се уверете, че крайниците на детето са на безопасно място, когато регулирате стола.
- Трябва да се използват само резервни части, които са доставени и препоръчани от производителя/дистрибутора.
- Сглобяването, подготовката, почистването и поддръжка на продукта трябва да се извършва само от възрастни.
- Не оставяйте столчето на пряка слънчева светлина за продължително време. Изчакайте да се охлади преди да поставите детето си в него.
- Уверете се, че всеки колан е правилно монтиран.
- Не използвайте аксесоари, които не са одобрени от производителя.
- **ВНИМАНИЕ!** Не оставяйте детето да играе с този продукт. Той не е играчка.

ШЕЗЛОНГ

- Не използвайте продукта като шезлонг,

- след като детето Ви може да седи само.
- Шезлонгът не е предназначен за продължителни периоди на сън.
- Опасно е да използвате шезлонга на повдигнати повърхности, напр. маса.
- Когато се използва като шезлонг, този продукт е конструиран за деца от раждането до тегло от 9кг.
- Не оставяйте никога детето да спи в този продукт. Този продукт не замества детското легло или кошарата.
- Ако детето заспива, то трябва да се постави в подходящо легло или кошара.
- Опасност от задушаване: Никога не оставяйте детето в столчето с разхлабени или разкопчани колани.
- **ВНИМАНИЕ!** Винаги активирайте спирачката, когато не местите продукта.

ЛЮЛКА

- Когато се използва като люлка, този продукт е конструиран за деца от раждането до 6 месечна възраст и максимално тегло от 9кг.
- Дръжте под око око други деца намиращи се близо до продукта.
- За да използвате продукта като люлка, се уверете, че седалката винаги е в най-ниска позиция със свалена напълно облегалка.
- Винаги използвайте предпазната предна бариерка. Тя не е заместител на обезопасителния колан.
- Продуктът е конструиран за използване в домашна семейна среда и само на закрито.
- **ВНИМАНИЕ!** Винаги активирайте спирачките, когато не е необходимо да местите продукта.

СТОЛ ЗА ХРАНЕНЕ

- Имайте предвид, че е опасно продуктът да се поставя в близост до открит огън и други източници на силна топлина.
- Риск от накланяне, ако детето може да достигне до маса или друга структура с краче.
- Този продукт е предназначен за деца, които могат да седят самостоятелно и до 3 годишна възраст, и максимално тегло 15кг.
- Не използвайте продукта като стол за хранене докато детето не може да седи самостоятелно. Таблата и нейните аксесоари не са направени да поддържат тежестта на детето.
- Таблата не е направена да държи детето в седалката и не заменя колана за безопасност.
- Уверете се, че продуктът е поставен на равна повърхност.

- Поставете продукта така, че да е далеч от електрически уреди, източници на топлина и огън.
- Не използвайте продукта близо до стъпала и стълби.
- Столчето е конструирано да се използва на маса, без таблата. Подходящо е за деца от 12 месеца до 15 кг.
- **ВНИМАНИЕ!** Винаги активирайте спирачката, когато не местите продукта.
- **ВНИМАНИЕ!** За да избегнете наранявания, се уверете, че детето е надалеч при разгъването и сгъването на продукта.

Един продукт, който следва растежа на Вашето дете.

- От 0 до 6 месеца – като удобен шезлонг и люлка.
- След 6 месеца – като стол за хранене, игра и почивка.
- След 12 месеца - като стол за хранене без таблата, за сядане на масата заедно с възрастните.

Илюстрациите, на които са изобразени елементи от тъканите, може да не съответстват на поръчаната колекция. За по-подробна информация посетете нашия сайт : www.pegerego.com.

ИНСТРУКЦИИ ЗА УПОТРЕБА

- 1 **ПОСТАВЯНЕ НА КОЛЕЛАТА:** Внимателно сглобете козелата правилно, преди да отворите столчето за хранене.

ПОСТАВЯНЕ НА ЗАДНИТЕ КОЛЕЛА:
Двете задни козела без червени свързващи части (фиг.а) трябва да се закачат за задната основа на продукта, използвайки като ориентир облегалката на стола (фиг. b).
Поставете козелата и вкарайте червените части колкото се може по-дълбоко в основата на стола (фиг. c).
- 2 **ПОСТАВЯНЕ НА ПРЕДНИТЕ КОЛЕЛА:**
Двете предни козела без червени свързващи части (фиг.d) трябва да се закачат за предната основа на продукта, използвайки за ориентир поставката за крачетата на стола (фиг. e). Вкарайте червените части колкото се може по-дълбоко в основата на стола (фиг.f).
- 3 **ОТВАРЯНЕ:** Спуснете двете опорни базови секции една след друга, за да отворите столчето за хранене. Леко наклонете столчето към обратната страна на секцията, която спускате (фиг.а) и проверете за зеления правоъгълник, за да сте сигурни, че е отворено правилно (фиг. b).

ВНИМАНИЕ: Ако виждате червения правоъгълник, основата не е отворена правилно.
- 4 Преди да използвате стола, повдигнете седалката (фиг.а), напълно отпуснете облегалката докато щракне на мястото си (b) и се уверете, че щифта е правилно заключен на мястото си (фиг.с).
- 5 **ПЕТ-ТОЧКОВ БЕЗОПАСИТЕЛЕН КОЛАН:** За да закопчаете колана, вкарайте двете кръстни катарамии (с прикрепени презрамки) в разделителя за крачетата докато не щракнат на място (фиг.а). За да

го разкопчаете, натиснете страните на катарамата докато издърпвате кръстните колани навън (фиг.б). За да стегнете кръстните колани, издърпайте от двете страни по посока на стрелката (фиг.с). За да ги разхлабите, направете обратното. Кръстният колан може да се стегне до ограничителите (фиг.d).

- 6 Презрамките могат да се поставят в 2 различни височини. Частично премахнете тапицерията (фиг.а), освободете раменните колани от облегалката (фиг.б) и ги измъкнете от тапицерията (фиг.с).
- 7 Поставете краищата на презрамките в другите прорези на тапицерията (фиг.d) и облегалката (фиг.e), след това поставете тапицерията обратно на облегалката в правилна позиция.
- 8 **СПИРАЧКА:** Продуктът е пакетирани с активирана спирачка. За да преместите стола за хранене, натиснете двата бутона и ги придвижете напред докато видите надписа „GO„ (фиг.а). Това ще Ви позволи да движите стола свободно; няма нужда да продължавате да ги натискате. Не е необходимо да държите натиснати бутоните. За да активирате спирачката, издърпайте назад докато не видите надпис „STOP„ и след това отпуснете бутона (фиг.б). Козелата не драскат пода.

ШЕЗЛОНГ-ЛЮЛКА

- 9 **ПОСТАВКА ЗА КРАЧЕТА ЗА РАННИТЕ МЕСЕЦИ:**
Столът е снабден с поставка за крачетата за използване, когато е в режим на "шезлонг-люлка". Повдигнете поставката като я завъртите нагоре (фиг.а). Сгънете я, като натиснете двата странични бутона (фиг. в) и я завъртете надолу (фиг. с).
- 10 **ШЕЗЛОНГ-ЛЮЛКА:** Преди да поставите стола в режим "шезлонг-люлка", свалете таблата (фиг.а) и поставете предната бариера (фиг. b). За да свалите предпазната предна бариера, натиснете двата бутона, намиращи се в нейната основа, и я изтеглете навън (фиг. c).
- 11 **ЛЮЛКА:** За да трансформирате стола в люлка, поставете седалката в най-ниска позиция (фиг.а) и натиснете червените бутони от вътрешната страна на краката на стола, бутайки ги нагоре (фиг.б). Режим люлка (фиг.с).
- 12 За да я сложите обратно в режим шезлонг или стол за хранене, се уверете, че страничните рамене на седалката са успоредни на основата (фиг.а), след това натиснете червените бутони надолу (фиг.б).
- 13 **КОНФИГУРАЦИЯ НА ШЕЗЛОНГА:** - Отстранете поставката. - Наклонете облегалката в 3/4 позиция (фиг_а) - Повдигнете платформата-подложка за крачетата (фиг_б) - Шезлонгът може да се регулира на височина според собствените нужди (фиг_с).

СТОЛ ЗА ХРАНЕНО

- 14 **ПОСТАВКА ЗА КРАЧЕТА:** Спуснете поставката (фиг.а), натиснете двата странични бутона (фиг.б) и изберете една от трите възможни височини.
- 15 **ТАБЛА:** За да поставите таблата, изтеглете централния лост под нея към вас, като в същото време я бутнете докрай в подлакътниците (фиг.а). За да удължите или свалите таблата, изтеглете централния лост под нея към вас (фиг.б) и я измъкнете навън (фиг.с). За да свалите таблата, издърпайте страничните лостчета навън и я дръпнете към себе си. Столът има двойна табла. Горната табла може да се мие лесно в съдомиялна машина. За да я свалите, отделете я от долната табла и я повдигнете (фиг.d).
- 16 **ИЗПОЛЗВАНЕ БЕЗ ТАБЛА:** За да използвате столчето към маса за хранене, отстранете таблата.
- 17 **РЕГУЛИРАНЕ НА ВИСОЧИНАТА:** Седалката може да се настройва в 9 различни височини. За да повдигнете или свалите седалката, дръпнете двете

лостчета нагоре (фиг.а) и преместете до желаната позиция. Това може да се направи и с дете в столчето.

- 18 **НАКЛАНЯЩА СЕ ОБЛЕГАЛКА:** Седалката може да поляга в 4 позиции: за хранене, игра, релаксиране или сън. За да я настроите, повдигнете дръжката зад облегалката (фиг.а) и я заключете в желаната позиция (фиг.б). Това може да се направи и с дете в столчето.
- 19 **ЗАТВАРЯНЕ И ОТВАРЯНЕ НА ТАБЛАТА:** Дръпнете централната дръжка отдолу към Вас (фиг.а) и я удължете, докато се появят червените маркери (фиг.б), след това я завъртете нагоре, докато се заключи на мястото си (фиг.с). За да разтворите отново таблата, завъртете я надолу, след това дръпнете централната дръжка към Вас и поставете таблата в една от позициите за използване.
- 20 **КОМПАКТНО СГЪВАНЕ:** Преди да затворите столчето, трябва да сгънете таблата. Поставете облегалката във вертикална позиция, след това издърпайте двете червени лостчета от страни на седалката навън (Стрелка а). Завъртете я надолу (Стрелка б), снижете седалката до най-ниска позиция и сгънете поставката за крачетата. За да повдигнете мощните основи, натиснете червените лостчета от външната страна на краката на стола (Стрелка с) и в същото време повдигнете сивите лостчета (Стрелка d). Основите ще се повдигнат автоматично (Стрелка e). Столът може да стои изправен самостоятелно, когато е сгънат правилно.
- 21 **СВАЛЯЕМА ТАПИЦЕРИЯ:** За да свалите тапицериата на седалката, свалете горната и част, после издърпайте коланите навън през облегалката (фиг.а) и тапицериата (фиг.б). Пъхнете отвертка в дупката на разделителя за крачета и издърпайте колана навън (фиг.с).
- 22 Откопчайте тапицериата от страни (фиг.д) и я издърпайте нагоре, за да я свалите (фиг.е).

СЕРИЙНИ НОМЕРА:

- 23 Информация за датата на производството на Tatamia Follow me може да се открие под основата.
 - Име на продукта, дата на производство и сериен номер.Тази информация е необходима в случай на reclamaция.

ОРИГИНАЛНИ АКЕСОАРИ PEGPEREGO:

Акcesoарите на PegPerego са разработени като полезни и практични средства за облекчаване живота на родителите. Открийте всички акcesoари за Вашия продукт на: www.pegperego.com.

ПОЧИСТВАНЕ И ПОДДРЪЖКА:

Почистването трябва да се изпълнява само от възрастни.

ПОДДРЪЖКА НА ПРОДУКТА: предпазвайте от метеорологичните условия: вода, дъжд или сняг; продължителното излагане на пряка слънчева светлина може да доведе до промяна в цветовете на различни материали ; съхранявайте този продукт на сухо място. Поддръжката трябва да е редовна.

ПОЧИСТВАНЕ НА ШАСИТО: периодически почиствайте всички пластмасови части с влажна кърпа. Не използвайте разтворители или подобни почистващи продукти; дръжте всички метални части сухи, за да предотвратите ръждясване; дръжте подвижните части чисти (механизми за регулиране, заключващи механизми, колела,...) и без прах и пясък, ако е необходимо смазвайте подвижните части. Проверявайте всички нитове и болтове дали са затегнати и затегнете ако е необходимо.

Проверете люлеещата се седалка и прикачените части за признаци на влошаване. Заменете ако е необходимо, в съответствие с инструкциите на производителя.

ПОЧИСТВАНЕ НА ТАПИЦЕРИЯТА: При почистване, следвайте точно инструкциите върху етикета, защит върху тапицериата. Почиствайте с влажна кърпа и неутрален детергент. Не изстисквайте. Не избелвайте. Не гладете. Не ползвайте химическо почистване. Не използвайте разтворители за премахване на петна и не сушете в сушилня.

PEGPEREGO S.P.A.

Peg Perego S.p.A. приема система за управление на качеството сертифицирана от TÜV Italia Srl в съответствие със стандарт ISO 9001. Peg Perego може да направи промени по всяко време на моделите описани в тази публикация за технически или търговски цели.

СЛЕДПРОДАЖБЕНО ОБСЛУЖВАНЕ НА PEGPEREGO

В случай, че сте изгубили или повредили някоя част, заменете само с оригинална такава. За всякакви ремонти, замени, информация за продуктите и продажбите на оригинални резервни части и акcesoари, можете да се свържете с обслужващата служба на фирмата и да посочите серийния номер на продукта.

Тел. 0039/039/60.88.213

Email: customer.service@pegperego.com

Уебсайт: www.pegperego.com

Всички права на интелектуална собственост върху съдържанието на това ръководство са собственост на Peg Perego S.p.A. и са защитени от действащите закони.

IT Italiano

Dichiarazione di conformità

- **Denominazione del prodotto:** TATAMIA FOLLOW ME
- **Codice identificativo del prodotto:** IMTATA*
- **Normative di riferimento (origine):** EN 12790-1:2023
EN 14988:2017 + A1:2020 EN 71-2:2011+A1:2014, EN
71-3:2013+A1:2014, Regolamento (CE) N. 1907/2006 -
All. XVII pt. 16,17,43,51,52 (REACH)
- **Dichiarazione di conformità:** La PegPerego S.p.A. dichiara sotto la propria responsabilità che l'articolo in oggetto è stato sottoposto a test di collaudo interni e omologato secondo le normative vigenti presso laboratori esterni ed indipendenti.
- **Data e luogo di rilascio:** Arcore, Settembre 2023
PegPerego S.p.A. Via De Gasperi, 50 20862 Arcore (MB), ITALY

EN English

Declaration of conformity

- **Product name:** TATAMIA FOLLOW ME
- **Product reference number:** IMTATA*
- **Reference Standards (origin):** EN 12790-1:2023
EN 14988:2017 + A1:2020 EN 71-2:2011+A1:2014, EN
71-3:2013+A1:2014, Regolamento (CE) N. 1907/2006 -
All. XVII pt. 16,17,43,51,52 (REACH)
- **Declaration of conformity:** La PegPerego S.p.A. dichiara sotto la propria responsabilità che l'articolo in oggetto è stato sottoposto a test di collaudo interni e omologato secondo le normative vigenti presso laboratori esterni ed indipendenti.
- **Date and place of issue:** Arcore, September 2023
PegPerego S.p.A. Via De Gasperi, 50 20862 Arcore (MB), ITALY

FR Français

Declaration du conformité

- **Denomination du produit:** TATAMIA FOLLOW ME
- **Identification du produit:** IMTATA*
- **Standard du referiment (origin):** EN 12790-1:2023
EN 14988:2017 + A1:2020 EN 71-2:2011+A1:2014, EN
71-3:2013+A1:2014, Regolamento (CE) N. 1907/2006 -
All. XVII pt. 16,17,43,51,52 (REACH)
- **Declaration du conformité:** La PegPerego S.p.A. dichiara sotto la propria responsabilità che l'articolo in oggetto è stato sottoposto a test di collaudo interni e omologato secondo le normative vigenti presso laboratori esterni ed indipendenti.
- **Date et lieu du publication:** Arcore, septembre 2023
PegPerego S.p.A. Via De Gasperi, 50 20862 Arcore (MB), ITALY

DE Deutsch

Konformitätserklärung

- **Bezeichnung des Produktes:** TATAMIA FOLLOW ME
- **Kennzeichnungscode des Produktes:** IMTATA*
- **Bezugsbestimmungen (Ursprung):** EN 12790-1:2023
EN 14988:2017 + A1:2020 EN 71-2:2011+A1:2014, EN
71-3:2013+A1:2014, Regolamento (CE) N. 1907/2006 -
All. XVII pt. 16,17,43,51,52 (REACH)
- **Konformitätserklärung:** La PegPerego S.p.A. dichiara sotto la propria responsabilità che l'articolo in oggetto è stato sottoposto a test di collaudo interni e omologato secondo le normative vigenti presso laboratori esterni ed indipendenti.
- **Datum und Ort der Ausstellung:** Arcore, September 2023
PegPerego S.p.A. Via De Gasperi, 50 20862 Arcore (MB), ITALY

ES Español

Declaración de conformidad

- **Denominación del producto:** TATAMIA FOLLOW ME
- **Código de identificación del producto:** IMTATA*
- **Normativas de referencia (origen):** EN 12790-1:2023
EN 14988:2017 + A1:2020 EN 71-2:2011+A1:2014, EN
71-3:2013+A1:2014, Reglamento (CE) N. 1907/2006 -
All. XVII pt. 16,17,43,51,52 (REACH)
- **Declaración de conformidad:** La PegPerego S.p.A. dichiara sotto la propria responsabilità che l'articolo in oggetto è stato sottoposto a test di collaudo interni e omologato secondo le normative vigenti presso laboratori esterni ed indipendenti.
- **Fecha y lugar de expedición:** Arcore, septiembre de 2023
PegPerego S.p.A. Via De Gasperi, 50 20862 Arcore (MB), ITALY

PegPerego S.p.A.

VIA DE GASPERI 50 20862 ARCORE MB ITALIA
tel. 0039 039 60881

Servizio Post Vendita - After Sale:

tel. 0039 039 6088213

**PegPerego U.S.A. Inc.**

3625 INDEPENDENCE DRIVE FORT WAYNE INDIANA 46808
phone 260 482 8191 fax 260 484 2940

Call us toll free: 1 800 671 1701

PegPerego CANADA Inc.

585 GRANITE COURT PICKERING ONTARIO CANADA L1W3K1
phone 905 839 3371 fax 905 839 9542

Call us toll free: 1 800 661 5050

www.pegperego.com

Tutti i diritti di proprietà intellettuale relativi ai contenuti di questo manuale d'istruzione appartengono a PegPerego S.p.A. e sono tutelati dalle leggi vigenti.

All of the intellectual property rights for the contents of this instruction manual belong to PegPerego S.p.A. and are protected by the laws in force.



Adresses sur quefairedemesdechets.fr

PegPerego

tatamia follow me

FI0024011283